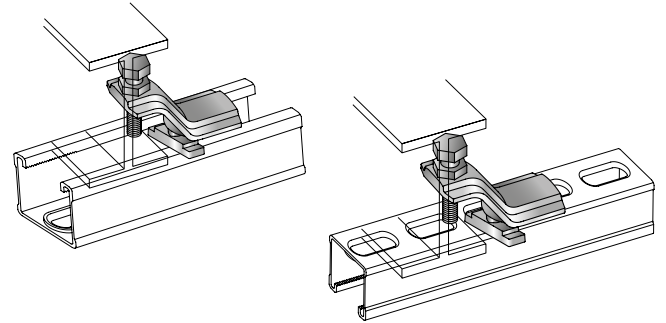


Trägerklammer MM-T-16-36

1



Anwendungen

- Befestigung aller drei MM-Schieneprofiltypen an Stahlträgern
- Die Trägerklammer passt an alle gängigen T-Träger (max. Klemmdicke 23 mm)

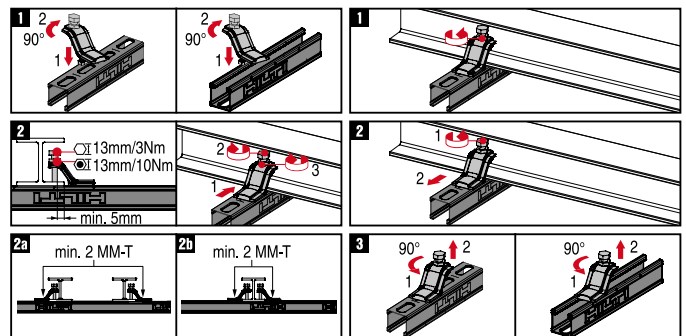
Vorteile

- Einfache Justierung in die richtige Position
- Extrem schnelle Montage von Montageschiene System MM an Stahlträger ohne bohren oder schweißen

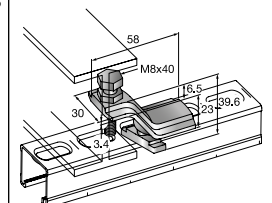


Technische Daten

Werkstoffzusammensetzung	EN-GJMB-550-4 – DIN EN 1562
Oberflächenbehandlung	Galvanisch verzinkt



Bestellbezeichnung	Zu verwenden mit	Gewinde – M	Schlüsselweite	Gewicht	Verfügbar in	Verpackt zu	Artikelnummer
MM-T-16-36	MM-C-16, MM-C-30, MM-C-36	M8	13 mm	112 g	A, CH, D	20 Stk	418763



Trägerklammer	Maximale Zuglast	
	Schiene 1	Schiene 2
MM-T-16-36 M8	1.2 kN	2.5 kN
Schiene 1: MM-C-16, MM-C-30		
Schiene 2: MM-C-36		
Die dargestellten Lasten sind empfohlene Werte die bereits mit einem Teilsicherheitsbeiwert auf der Einwirkungsseite von 1,4 und auf der Widerstandsseite von 1,1 beaufschlagt sind.		