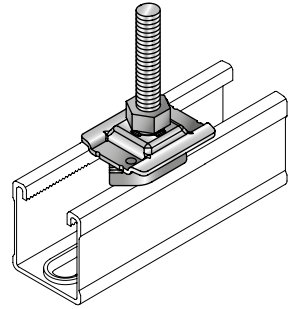


Hammerkopfschraube MM-ST

1



Anwendungen

- Befestigung von leichten bis mittelschweren Rohrleitungen

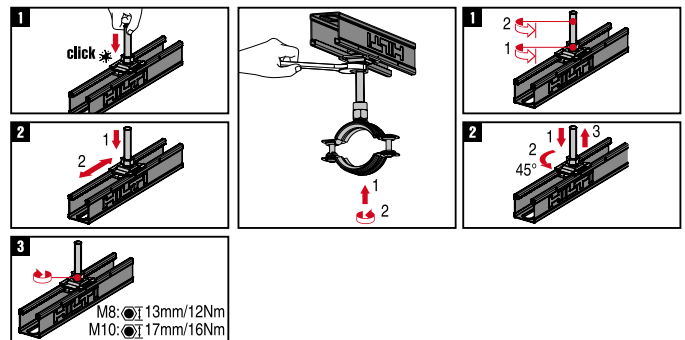
Vorteile

- Extrem schnelle Montage durch den neuartigen Klick-Mechanismus
- Grössere Flexibilität durch verschiedene Gewindestangenlängen
- Verzahnte Oberfläche für die einfache und präzise Justierung

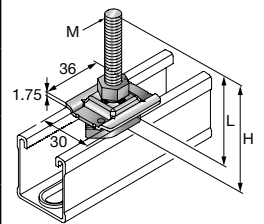


Technische Daten

Werkstoffzusammensetzung	Platte: DD11 – DIN EN 10111 Mutter: DC04 – DIN EN 10130
Oberflächenbehandlung	Galvanisch verzinkt
Technische Bewertung/ Zulassung	Feuerwiderstandsprüfung IBMB 3074-068-12,



Bestellbezeichnung	Gewinde – M	Länge – L	Schlüsselweite	Höhe – H	Drehmoment	Gewicht	Verfügbar in	Verpackt zu	Artikelnummer
MM-ST M8x40	M8	30 mm	13 mm	40 mm	12 Nm	43 g	A, CH, D	50 Stk	418777
MM-ST M8x60	M8	50 mm	13 mm	60 mm	12 Nm	53 g	A, CH, D	50 Stk	418778
MM-ST M8x80	M8	70 mm	13 mm	80 mm	12 Nm	57 g	A, CH, D	50 Stk	418779
MM-ST M8x100	M8	90 mm	13 mm	100 mm	12 Nm	62 g	A, CH, D	50 Stk	418780
MM-ST M8x150	M8	140 mm	13 mm	150 mm	12 Nm	79 g	A, D	20 Stk	2030481
MM-ST M8x200	M8	190 mm	13 mm	200 mm	12 Nm	93 g	A, D	20 Stk	2030482
MM-ST M10x40	M10	30 mm	17 mm	40 mm	16 Nm	55 g	A, CH, D	50 Stk	418782
MM-ST M10x60	M10	50 mm	17 mm	60 mm	16 Nm	60 g	A, CH, D	50 Stk	418791
MM-ST M10x80	M10	70 mm	17 mm	80 mm	16 Nm	62 g	A, CH, D	50 Stk	418792
MM-ST M10x100	M10	90 mm	17 mm	100 mm	16 Nm	77 g	A, CH, D	50 Stk	418793



Hammerkopfschraube	Maximale Zuglast		Maximale Scherlast		Drehmoment	Maximales Biegemoment mit Gewindestange 4.6
	Schiene 1	Schiene 2	Schiene 1	Schiene 2		
MM-ST M8	1.2 kN	1.5 kN	1.0 kN	1.0 kN	12 Nm	6.4 Nm
MM-ST M10	1.2 kN	1.5 kN	1.0 kN	1.0 kN	16 Nm	12.8 Nm

Schiene 1: MM-C-16, MM-C-30

Schiene 2: MM-C-36

Die Berechnung des maximalen Biegemoments bei Verwendung einer Gewindestange Festigkeitsklasse 4.6 erfolgt nach DIBt.

Die dargestellten Lasten sind empfohlene Werte die bereits mit einem Teilsicherheitsbeiwert auf der Einwirkungsseite von 1,4 und auf der Widerstandsseite von 1,1 beaufschlagt sind.