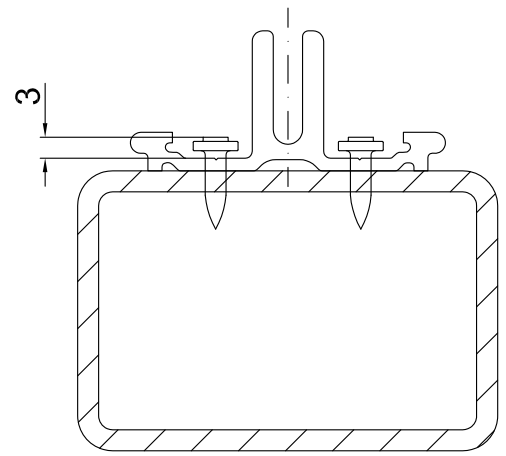
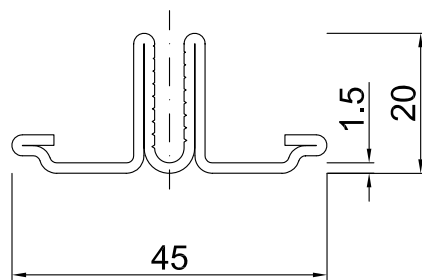


Grundprofile Stahl

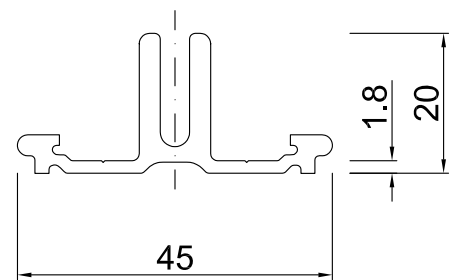


Grundprofile Aluminium

für Systemreihe
RP-tec 50-1

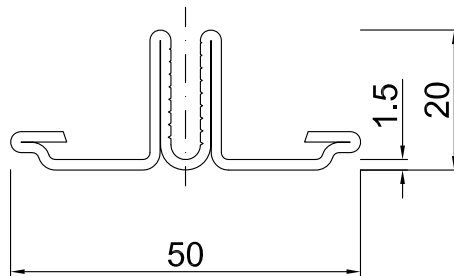


Art.-Nr. RP 92 706 2

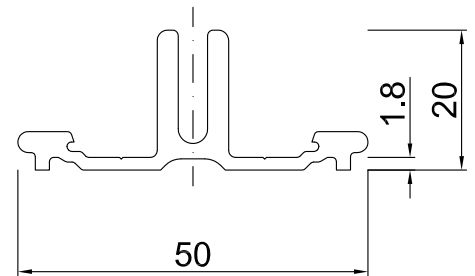


Art.-Nr. RP 92 706 1

für Systemreihen
RP-tec 55-1
RP-tec 60-1
RP-tec 70-1
RP-tec 80-1



Art.-Nr. RP 92 705 2



Art.-Nr. RP 92 705 1

RP Technik GmbH
Profilsysteme

Edisonstraße 4

59199 Bönen

HILTI
Setzbolzen X-CR 14P8

Befestigung von Aufsatzprofilen
im Fassadenbau

Anlage x
zur allgemeinen
bauaufsichtlichen Zulassung
Z-14.4-456
vom