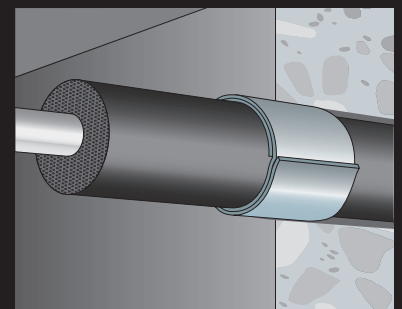


### Hilti Brandschutz- bandage CP 646



## Inhaltsverzeichnis

**Produktbeschreibung**

Seite 3

---

**Montageanleitung Hilti Brandschutzbandage CP 646**

Seite 4-6

---

## Brandschutzbandage CP 646



### Anwendungen

- Abschottung von Rohren mit synthetischer Kautschukisolierung oder Mineralfaser (Schmelzpunkt größer 500°C, z. B. Glaswolle) mit einer Isolationsstärke bis 100 mm
- Geeignet für Rohrmaterialien, Stahlrohre, Edelstahlrohre, Guss und Kupfer
- Geeignet für die Abschottung von Klimageräten (inkl. Steuerungskabel)
- Abschottung von Rohrleitungen nach LAR (Leitungsanlagen-Richtlinie) von brennbaren Rohren bis 32 mm und nichtbrennbaren Rohren bis 160 mm

### Vorteile

- Hochflexibel - ein Produkt zur Abschottung verschiedener Rohrdurchmesser und unterschiedlicher Isolierungen
- Schnelle und einfache Montage – kein Werkzeug und Bohren erforderlich
- Keine Unterbrechung der Isolierung notwendig - kein unnötiges Risiko hinsichtlich Tauwasserbildung bei Kälteleitungen
- Dünne Streifendicke - nur minimaler Ringspalt nötig
- Geringer Abstand der Rohre möglich
- Elastisches Brandschutzmaterial für optimale Biegsamkeit
- Flexibler Einsatz durch Rollenware (10 m)
- Hohe Ausdehnungsrate



### Technische Daten

	CP 646
Brennbare Rohre Ø	Nein
Nicht brennbare Rohre Ø	Nein
Brennbare Rohre mit brennbarer Isolation Ø	Nein
Nichtbrennbare Rohre mit brennbarer Isolation Ø	160 mm
Feuerwiderstand in Beton	90 min
Feuerwiderstand in Mauerwerk	90 min
Feuerwiderstand in leichte Trennwand	90 min
Mindestmaß Wandstärke	150 mm
Mindestmaß Deckenstärke	150 mm
Mindestmaß Schottstärke	150 mm
Maximale Wandöffnung (B x L)	unbegrenzt
Maximale Deckenöffnung (B x H)	unbegrenzt
Verschluss der Restöffnung mit	CP 632, CP 636



Bestellbezeichnung	Paketinhalt	Artikelnummer
Brandschutzbandage CP 646	10 m Rolle	00233961

**Hinweis:** Zu jedem Hilti Brandschutzsystem das entsprechende Beipackset und für jede Abschottung ein Ausführungsschild bestellen. Bitte für die Montage die Montageanleitung und die darin enthaltenen Verarbeitungshinweise beachten!

**Produktbeschreibung:**

Intumeszierendes Brandschutzmaterial (im Brandfall aufschäumend)

**Erläuterung des Zulassungsbescheides:**

Bei der Ausführung der Rohrabschottung mit Hilti Brandschutzband CP 646 ist grundsätzlich der Zulassungsbescheid des Deutschen Institutes für Bautechnik (DIBt) maßgeblich:

- Abschottungen von nichtbrennbaren Rohren R90 in der Massivwand / -decke P-MPA-E-07-029

**Sicherheitsratschläge:**

- Außerhalb der Reichweite von Kindern aufbewahren.

**Lagerung:**

- Nur in der Originalverpackung und vor Feuchtigkeit geschützt lagern.
- Empfohlene Lagertemperatur: -5° C bis +30° C.

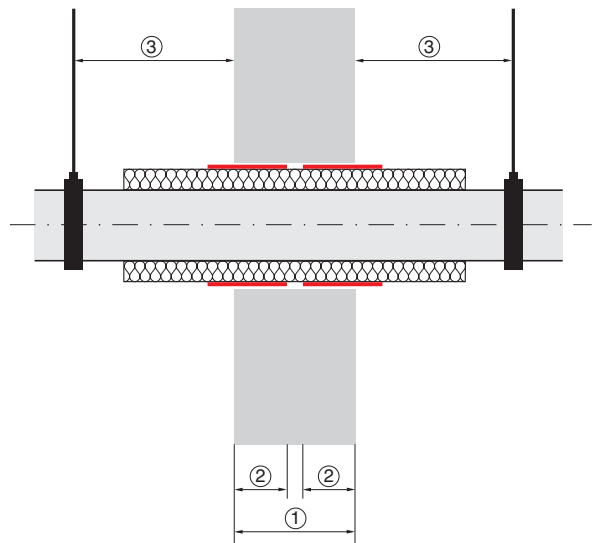
**Installationshinweise für die Massivwand/-decke**

- Die Brandschutzbandage CP 646 wird beidseitig, 1- oder 2-lagig in der Wand oder Decke mit einer Bauteildicke ≥ 100 mm (Aufdopplung auf 150 mm mit 100 mm breiten umlaufenden Streifen aus A1 Material) eingebaut.
- Die Brandschutzbandage ist jeweils mit 2 Stück Draht Stärke ≥ 0,7 mm oder Stahlbändern zu sichern.
- Der Ringspalt wird mit Mörtel (Gruppe II, IIa, III) oder Gips geschlossen.

**Folgende Maße müssen eingehalten werden:**

	Massivbau (mm) R 90
Mindestdicke des Bauteils:	
① – Wand	150*
– Decke	150*
② Einbautiefe CP 646	62,5
③ Maximaler Abstand	
Rohrhalterung – Decke	580
Rohrhalterung – Wand	300

\*gegebenenfalls nach Aufdopplung



**Abschottung von nichtbrennbaren Rohren in der Massivwand/-decke**

Die folgenden Rohr- und Isoliertypen dürfen in Abhängigkeit des Rohraußendurchmessers, der Rohrwandstärke und der Isolierdicke abgeschottet werden:

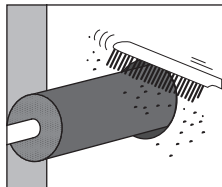
Material 1-lagiger Einbau	Rohraußen- durchmesser d [mm]	Rohrwandstärke s [mm]	Isolierung Dicke c [mm]	Isolierung Typ, Baustoffklasse
Stahl Guss Edelstahl	≤ 28,0	≥ 1,0 ≤ 14,2	6-40	Synthese-Kautschuk B1/B2
	> 28,0	≥ 1,5 ≤ 14,2	13-40	
	≤ 54,0	≥ 2,0		

Material 2-lagiger Einbau	Rohraußen- durchmesser d [mm]	Rohrwandstärke s [mm]	Isolierung Dicke c [mm]	Isolierung Typ, Baustoffklasse	Isolierung Dicke c [mm]	Isolierung Typ, Baustoffklasse		
Stahl Guss Edelstahl	≤ 28,0	≥ 1,0 - ≤ 14,2	20 - 100	Mineralwolle A (Schmelzpunkt > 500° C; Rohdichte: ≥ 30 kg/m³ und ≤ 14,2 kg/m³)	25 - 100	Synthese-Kautschuk B1/B2		
	> 28,0 - ≤ 42,0	≥ 1,5 - ≤ 14,2	20 - 100		25 - 100			
	> 42,0 - ≤ 54,0	≥ 2,0 - ≤ 14,2	20 - 100		25 - 100			
	> 54,0 - ≤ 88,9	≥ 2,0 - ≤ 14,2	20 - 100		19 - 100			
	> 88,9 - ≤ 114,3	≥ 3,2 - ≤ 14,2	40 - 100		25 - 80			
> 114,3 - ≤ 159	≥ 4,0 - ≤ 14,2	40 - 100	25 - 80					
Edelstahl	≤ 28,0	≥ 1,0 - ≤ 14,2	20 - 100		Mineralwolle A (Schmelzpunkt > 500° C; Rohdichte: ≥ 30 kg/m³ und ≤ 14,2 kg/m³)		25 - 100	Synthese-Kautschuk B1/B2
	> 28,0 - ≤ 42,0	≥ 1,5 - ≤ 14,2	20 - 100				25 - 100	
	> 42,0 - ≤ 54,0	≥ 2,0 - ≤ 14,2	20 - 100				25 - 100	
	> 54,0 - ≤ 88,9	≥ 2,0 - ≤ 14,2	20 - 100				19 - 100	
	> 88,9 - ≤ 114,3	≥ 2,0 - ≤ 14,2	40 - 100	40 - 80				
Kupfer	≤ 28,0	≥ 1,0 - ≤ 14,2	20-100	Mineralwolle A (Schmelzpunkt > 500° C; Rohdichte: ≥ 30 kg/m³ und ≤ 14,2 kg/m³)		25 - 100	Synthese-Kautschuk B1/B2	
	> 28,0 - ≤ 42,0	≥ 1,5 - ≤ 14,2	20-100			25 - 100		
	> 42,0 - ≤ 54,0	≥ 2,0 - ≤ 14,2	20-100			25 - 100		
	> 54,0 - ≤ 88,9	≥ 2,0 - ≤ 14,2	20-100			19 - 100		

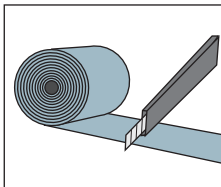
Bei Rohren mit einer Isolierstärke 25 < 12 mm ist zwischen 88,9 mm und 159 mm Durchmesser eine 300 mm lange Schutzisolierung gemäß Tabelle anzubringen.

Material			Isolierung		Schutz-Isolierung	
	Rohraußen- durchmesser d [mm]	Rohrwandstärke s [mm]	Dicke c [mm]	Typ, Baustoffklasse [mm]	Dicke x [mm]	Typ, Baustoffklasse
Stahl Guss Edelstahl	> 88,9 bis ≤ 114,3	≥ 3,2 bis ≤ 14,2	> 12 < 25	Synthese-Kautschuk B1/B2	≥ 19	Synthese-Kautschuk B1 oder Mineralwolle A (Schmelzpunkt > 500° C; Rohdichte: ≥ 30 kg/m³ und ≤ 14,2 kg/m³)
	> 114,3 bis ≤ 159	≥ 4,0 bis ≤ 14,2				

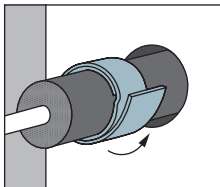
**Verarbeitungshinweise für Brandschutzbandage CP 646 in der Massivwand/-decke:**



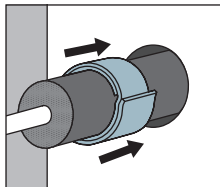
1. Durchführung reinigen.



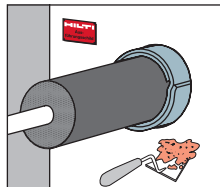
2. CP 646 entsprechend dem  $\varnothing$  der Isolierung mit einer Länge ausreichend für ein oder zwei Lagen ablängen



3. CP 646 beidseitig um die Isolierung wickeln.



4. CP 646 beidseitig bis zur Markierung (mittig) in die Öffnung schieben, so dass die Bandagen jeweils 62,5 mm tief in der Wand sitzen. Bandage mit je zwei Stück Draht  $\geq 0,7$  mm oder Stahlbändern sichern.



5. Restöffnung mit Brandschutzmörtel CP 632 MG III oder mit Brandschutzmörtel CP 636 verschließen.

**Ausführungsschild:**

- Gemäß Prüfbescheid ist eine Kennzeichnung der Rohrabschottung nicht erforderlich.  
Wir empfehlen aber zur besseren Dokumentation jede Abschottung mit dem verfügbaren Ausführungsschild zu kennzeichnen.
- Ausführungsschild beschriften und neben der Rohrabschottung sichtbar befestigen.
- Übereinstimmungsbestätigung ausfüllen und auf Verlangen der zuständigen Stelle aushändigen.