

**Allgemeine  
bauaufsichtliche  
Zulassung/  
Allgemeine  
Bauartgenehmigung**

Eine vom Bund und den Ländern gemeinsam  
getragene Anstalt des öffentlichen Rechts

**Zulassungs- und Genehmigungsstelle  
für Bauprodukte und Bauarten**

Datum: 21.06.2021      Geschäftszeichen:  
I 88-1.14.4-6/21

**Nummer:  
Z-14.4-766**

**Geltungsdauer**  
vom: **11. Juli 2021**  
bis: **11. Juli 2026**

**Antragsteller:**  
**Hilti Deutschland AG**  
Hiltistraße 2  
86916 Kaufering

**Gegenstand dieses Bescheides:**

**Hilti Setzbolzen X-R 14 P8 aus korrosionsbeständigem Stahl zur Befestigung von  
Aufsatzprofilen im Fassadenbau**

Der oben genannte Regelungsgegenstand wird hiermit allgemein bauaufsichtlich  
zugelassen/ genehmigt.

Dieser Bescheid umfasst sieben Seiten und 15 Anlagen.

Diese allgemeine bauaufsichtliche Zulassung/allgemeine Bauartgenehmigung ersetzt die allgemeine  
bauaufsichtliche Zulassung/allgemeine Bauartgenehmigung Nr. Z-14.4-766 vom 16. Juli 2018. Der  
Gegenstand ist erstmals am 11. Juli 2016 allgemein bauaufsichtlich zugelassen worden.

DIBt

## I ALLGEMEINE BESTIMMUNGEN

- 1 Mit diesem Bescheid ist die Verwendbarkeit bzw. Anwendbarkeit des Regelungsgegenstandes im Sinne der Landesbauordnungen nachgewiesen.
- 2 Dieser Bescheid ersetzt nicht die für die Durchführung von Bauvorhaben gesetzlich vorgeschriebenen Genehmigungen, Zustimmungen und Bescheinigungen.
- 3 Dieser Bescheid wird unbeschadet der Rechte Dritter, insbesondere privater Schutzrechte, erteilt.
- 4 Dem Verwender bzw. Anwender des Regelungsgegenstandes sind, unbeschadet weiter gehender Regelungen in den "Besonderen Bestimmungen", Kopien dieses Bescheides zur Verfügung zu stellen. Zudem ist der Verwender bzw. Anwender des Regelungsgegenstandes darauf hinzuweisen, dass dieser Bescheid an der Verwendungs- bzw. Anwendungsstelle vorliegen muss. Auf Anforderung sind den beteiligten Behörden ebenfalls Kopien zur Verfügung zu stellen.
- 5 Dieser Bescheid darf nur vollständig vervielfältigt werden. Eine auszugsweise Veröffentlichung bedarf der Zustimmung des Deutschen Instituts für Bautechnik. Texte und Zeichnungen von Werbeschriften dürfen diesem Bescheid nicht widersprechen, Übersetzungen müssen den Hinweis "Vom Deutschen Institut für Bautechnik nicht geprüfte Übersetzung der deutschen Originalfassung" enthalten.
- 6 Dieser Bescheid wird widerruflich erteilt. Die Bestimmungen können nachträglich ergänzt und geändert werden, insbesondere, wenn neue technische Erkenntnisse dies erfordern.
- 7 Dieser Bescheid bezieht sich auf die von dem Antragsteller gemachten Angaben und vorgelegten Dokumente. Eine Änderung dieser Grundlagen wird von diesem Bescheid nicht erfasst und ist dem Deutschen Institut für Bautechnik unverzüglich offenzulegen.

## II **BESONDERE BESTIMMUNGEN**

### 1 **Regelungsgegenstand und Verwendungs- bzw. Anwendungsbereich**

#### 1.1 **Zulassungsgegenstand und Verwendungsbereich**

Regelungsgegenstand ist ein mechanisches Verbindungselement (Hilti Setzbolzen X-R 14P8) zur planmäßig kraftübertragenden Verbindung von Aufsatzprofilen aus Stahl oder Aluminium mit Unterkonstruktionen aus Stahl.

#### 1.2 **Genehmigungsgegenstand und Anwendungsbereich**

Genehmigungsgegenstand sind die mit den Bauprodukten nach Abschnitt 1.1 hergestellten Verbindungen für den Fall statischer und quasi-statischer Einwirkungen. Das Setzen des Setzbolzens erfolgt mit dem Bolzensetzgerät Hilti DX 450 (siehe Anlage 1).

Die Aufsatzprofile dienen zur mechanischen Befestigung von linienförmig gelagerten Verglasungen. Die Anwendungsgrenze des Setzbolzens ist abhängig von der Festigkeit und der Dicke der Unterkonstruktion.

### 2 **Bestimmungen für die Bauprodukte**

#### 2.1 **Eigenschaften und Zusammensetzung**

Für die Abmessungen und Werkstoffeigenschaften der Setzbolzen (Nagel und Rondelle) gelten die Angaben in der Anlage 1.

Weitere Angaben zu den Abmessungen und Werkstoffeigenschaften sind beim Deutschen Institut für Bautechnik hinterlegt.

#### 2.2 **Kennzeichnung**

Die Verpackung der Setzbolzen oder der Beipackzettel muss vom Hersteller mit dem Übereinstimmungszeichen (Ü-Zeichen) nach den Übereinstimmungszeichen-Verordnungen der Länder gekennzeichnet werden. Die Kennzeichnung darf nur erfolgen, wenn die Voraussetzungen nach Abschnitt 2.3 erfüllt sind.

Jede Verpackung muss zusätzlich mit einem Etikett versehen sein, das Angaben zum Herstellwerk (Werkkennzeichen), zur Bezeichnung, zur Geometrie und zum Werkstoff des Setzbolzens enthält.

#### 2.3 **Übereinstimmungsbestätigung**

##### 2.3.1 **Allgemeines**

Die Bestätigung der Übereinstimmung der Setzbolzen mit den Bestimmungen der von diesem Bescheid erfassten allgemeinen bauaufsichtlichen Zulassung muss für jedes Herstellwerk mit einem Übereinstimmungszertifikat auf der Grundlage einer werkseigenen Produktionskontrolle und einer regelmäßigen Fremdüberwachung einschließlich einer Erstprüfung der Setzbolzen nach Maßgabe der folgenden Bestimmungen erfolgen.

Für die Erteilung des Übereinstimmungszertifikats und die Fremdüberwachung einschließlich der dabei durchzuführenden Produktprüfungen hat der Hersteller der Setzbolzen eine hierfür anerkannte Zertifizierungsstelle sowie eine hierfür anerkannte Überwachungsstelle einzuschalten.

Die Übereinstimmungserklärung hat der Hersteller durch Kennzeichnung der Setzbolzen mit dem Übereinstimmungszeichen (Ü-Zeichen) unter Hinweis auf den Verwendungszweck abzugeben.

Dem Deutschen Institut für Bautechnik ist von der Zertifizierungsstelle eine Kopie des von ihr erteilten Übereinstimmungszertifikats zur Kenntnis zu geben.

### 2.3.2 Werkseigene Produktionskontrolle

In jedem Herstellwerk ist eine werkseigene Produktionskontrolle einzurichten und durchzuführen. Unter werkseigener Produktionskontrolle wird die vom Hersteller vorzunehmende kontinuierliche Überwachung der Produktion verstanden, mit der dieser sicherstellt, dass die von ihm hergestellten Setzbolzen den Bestimmungen der von diesem Bescheid erfassten allgemeinen bauaufsichtlichen Zulassung entsprechen.

Für Umfang, Art und Häufigkeit der werkseigenen Produktionskontrolle gelten die Grundsätze für den Übereinstimmungsnachweis für Verbindungselemente im Metalleichtbau, Fassung August 1999 (siehe Heft 6/1999 der "DIBt Mitteilungen").

Die Ergebnisse der werkseigenen Produktionskontrolle sind aufzuzeichnen und auszuwerten. Die Aufzeichnungen müssen mindestens folgende Angaben enthalten:

- Bezeichnung der Setzbolzen bzw. des Ausgangsmaterials und der Bestandteile
- Art der Kontrolle oder Prüfung
- Datum der Herstellung und der Prüfung der Setzbolzen bzw. des Ausgangsmaterials oder der Bestandteile
- Ergebnis der Kontrollen und Prüfungen und Vergleich mit den beim DIBt hinterlegten Anforderungen
- Unterschrift des für die werkseigene Produktionskontrolle Verantwortlichen.

Die Aufzeichnungen sind mindestens fünf Jahre aufzubewahren und der für die Fremdüberwachung eingeschalteten Überwachungsstelle vorzulegen. Sie sind dem Deutschen Institut für Bautechnik und der zuständigen obersten Bauaufsichtsbehörde auf Verlangen vorzulegen.

Bei ungenügendem Prüfergebnis sind vom Hersteller unverzüglich die erforderlichen Maßnahmen zur Abstellung des Mangels zu treffen. Setzbolzen, die den Anforderungen nicht entsprechen, dürfen nicht verwendet werden und sind so zu handhaben, dass Verwechslungen mit solchen, die einwandfrei sind, ausgeschlossen werden. Nach Abstellung des Mangels ist - soweit technisch möglich und zum Nachweis der Mängelbeseitigung erforderlich - die betreffende Prüfung unverzüglich zu wiederholen.

### 2.3.3 Fremdüberwachung

In jedem Herstellwerk ist die werkseigene Produktionskontrolle durch eine Fremdüberwachung regelmäßig zu überprüfen, mindestens jedoch einmal jährlich.

Für Umfang, Art und Häufigkeit der Fremdüberwachung gelten die Grundsätze für den Übereinstimmungsnachweis für Verbindungselemente im Metalleichtbau, Fassung August 1999 (siehe Heft 6/1999 der "DIBt Mitteilungen").

Im Rahmen der Fremdüberwachung ist eine Erstprüfung des Setzbolzens durchzuführen und es sind stichprobenartige Prüfungen durchzuführen. Die Probenahme und Prüfungen obliegen jeweils der anerkannten Stelle.

Die Ergebnisse der Zertifizierung und Fremdüberwachung sind mindestens fünf Jahre aufzubewahren. Sie sind von der Zertifizierungsstelle bzw. der Überwachungsstelle dem Deutschen Institut für Bautechnik und der zuständigen obersten Bauaufsichtsbehörde auf Verlangen vorzulegen.

## 3 Bestimmungen für Planung, Bemessung und Ausführung

### 3.1 Planung

Die mit dem Setzbolzen hergestellten Verbindungen dürfen für statische und quasi-statische Beanspruchungen verwendet werden. Es gelten die Technischen Baubestimmungen, soweit nachfolgend keine anderen Festlegungen getroffen werden. Die Aufsatzprofile dürfen auf Stahlhohlprofilen oder anderen Stahlprofilen befestigt werden (s. Anlage 2 bis Anlage 10)

Für die Mindestwerte der Rand- und Achsabstände gelten die Angaben in Anlage 12, Tabelle 11. Die Achsabstände sind den Anlagen 2 bis 9 zu entnehmen.

Die Anwendungsgrenzen entsprechend Anlage 11 sind zu beachten. Wenn die Zugfestigkeit der verwendeten Stahlsorte nicht bekannt ist, sind die im Diagramm "Anwendungsgrenzen und Nagelvorstand  $h_{NVS}$ " ersichtlichen Obergrenzen der jeweiligen Stahlsorten zugrunde zu legen.

### 3.2 Bemessung

#### 3.2.1 Allgemeines

Es gilt das in DIN EN 1990<sup>1</sup> angegebene Nachweiskonzept.

#### 3.2.2 Charakteristische Werte der Tragfähigkeit

Die charakteristischen Werte der Tragfähigkeit sind in Anlage 13, Tabelle 12 angegeben. Dabei gilt:

$N_{Rk}$  - charakteristischer Wert der Zugtragfähigkeit

$V_{Rk}$  - charakteristischer Wert der Querkrafttragfähigkeit

#### 3.2.3 Bemessungswerte der Tragfähigkeit

Für die Berechnung der Bemessungswerte der Tragfähigkeit aus den charakteristischen Werten gilt:

$$N_{Rd} = \frac{N_{Rk}}{\gamma_M}$$

$$V_{Rd} = \frac{V_{Rk}}{\gamma_M}$$

mit  $\gamma_M = 1,33$

#### 3.2.4 Kombinierte Beanspruchung aus Zug- und Querkraften

Bei kombinierter Beanspruchung durch die Bemessungswerte der einwirkenden Zugkräfte  $N_{Sd}$  und Querkraften  $V_{Sd}$  ist folgender Interaktionsnachweis zu führen:

(1) bei Aufsatzprofilen aus Stahl

$$\frac{N_{Sd}}{N_{Rd}} + \frac{V_{Sd}}{V_{Rd}} \leq 1,2 \quad \text{mit} \quad \frac{N_{Sd}}{N_{Rd}} \leq 1,0 \quad \text{und} \quad \frac{V_{Sd}}{V_{Rd}} \leq 1,0$$

(2) bei Aufsatzprofilen aus Aluminium

$$\frac{N_{Sd}}{N_{Rd}} + \frac{V_{Sd}}{V_{Rd}} \leq 1,0$$

### 3.3 Ausführung

Das Setzen der Setzbolzen erfolgt nach den Regelungen dieses Bescheids und nach den Angaben des Herstellers. Eine schematische Setzanweisung enthält Anlage 15.

Verbindungen entsprechend Abschnitt 3.1 dürfen nur von Firmen hergestellt werden, die die dazu erforderliche Erfahrung haben, es sei denn, es ist für eine Einweisung des Montagepersonals durch Fachkräfte, die auf diesem Gebiet Erfahrungen besitzen, gesorgt.

Die Aufsatzprofile müssen unmittelbar auf der Unterkonstruktion aufliegen. Eine Zinkschicht bis ca. 150  $\mu\text{m}$  bei feuerverzinkten Unterkonstruktionen bzw. eine Trockenschichtdicke bis ca. 160  $\mu\text{m}$  bei Nasslackbeschichtungen sind zulässig.

Der Setzbolzen ist rechtwinklig zur Bauteiloberfläche einzubringen, um eine einwandfrei tragende Verbindung sicherzustellen.

Es darf nur das zum Setzen des Setzbolzens vorgesehene Bolzensetzgerät Hilti DX 450 (siehe Anlage 1) verwendet werden.

<sup>1</sup>

DIN EN 1990:2010-12

Eurocode: Grundlagen der Tragwerksplanung

Beim Befestigen der Aufsatzprofile nach den Anlagen 2 bis 7 ist der Abstand  $a$  zwischen der Außenseite des aufgehenden Profilschenkels und der Achse des Setzbolzens X-R 14P8 entsprechend Tabellen 2 - 9 einzuhalten.

Beim Befestigen der gelochten Aufsatzprofile nach den Anlagen 2, 3, 4, 7, 8 und 9 dürfen die Setzbolzen X-R 14P8 nicht in vorhandene Bohrungen und Langlöcher der Aufsatzprofile gesetzt werden. Es ist ein Mindestabstand der Setzbolzenachse zum Rand dieser Bohrungen und Langlöcher von 20 mm einzuhalten.

Der Nagelvorstand  $h_{NVS}$  muss nach dem Setzen, außer bei den Aufsatzprofilen nach Anlagen 3 und 9, für Untergrunddicken  $\geq 8$  mm zwischen 2,0 mm und 3,0 mm und für Untergrunddicken  $< 8$  mm zwischen 3,0 mm und 4,5 mm liegen.

Bei der Befestigung von Aufsatzprofilen nach Anlagen 3 und 9 muss der Nagelvorstand  $h_{NVS}$  nach dem Setzen zwischen 2,0 mm und 3,5 mm liegen.

Fehlsetzungen von Setzbolzen in planmäßig kraftübertragenden Verbindungen, sind daran erkennbar, dass der Nagelvorstand außerhalb des vorgeschriebenen Bereiches liegt. Es muss dann ein zusätzlicher Setzbolzen X-R 14P8 in der Nähe des fehlerhaften Verankerungspunktes gesetzt werden.

Für die Kartusenauswahl und die Setzenergieeinstellung gelten die Angaben in Anlage 14. Die bauausführende Firma hat zur Bestätigung der Übereinstimmung der Ausführung mit der von diesem Bescheid erfassten Bauartgenehmigung eine Übereinstimmungserklärung gemäß § 16 a Abs.5, in Verbindung mit § 21 Abs. 2 MBO abzugeben.

#### 4 Bestimmungen für Nutzung, Unterhalt und Wartung

Setzbolzen X-R 14P8 sind systembedingt nicht demontierbar. Die Spitzen der Setzbolzen X-R 14P8 können den Verankerungsgrund (Bauteil II) durchdringen; sie dürfen nicht abgeschliffen werden.

Die Verankerungen mit dem Setzbolzen X-R 14P8 dürfen für Anwendungen entsprechend der Korrosionswiderstandsklasse der zu fügenden Bauteile verwendet werden. Für Bauteile aus Baustählen gelten die Bestimmungen nach DIN EN 1090, für die Beschichtung die Bestimmungen nach DIN EN ISO 12944-2<sup>2</sup> sowie DIN 55634-1<sup>3</sup> und DIN 55633<sup>4</sup>. Für feuerverzinkte Bauteile gelten die Anforderungen von DASt Richtlinie 022<sup>5</sup> und DIN EN ISO 1461<sup>6</sup>.

Die Setzbolzen X-R 14P8 sind aus nichtrostendem austenitischem Stahl gefertigt, welcher der Korrosionsbeständigkeitsklasse CRC III nach DIN EN 1993-1-4<sup>7</sup> zuzuordnen ist.

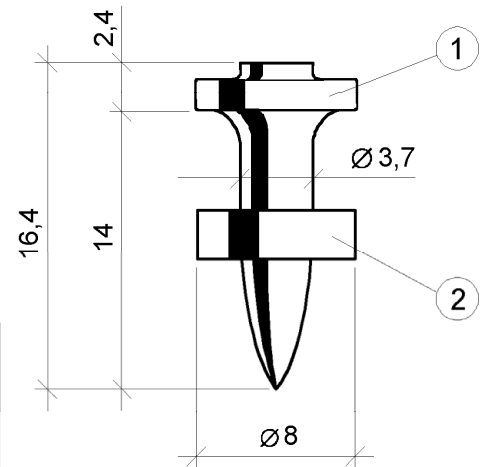
2	DIN EN ISO 12944-2:2018-04	Beschichtungsstoffe - Korrosionsschutz von Stahlbauten durch Beschichtungssysteme - Teil 2: Einteilung der Umgebungsbedingungen
3	DIN 55634-1:2018-03	Beschichtungsstoffe und Überzüge - Korrosionsschutz von tragenden dünnwandigen Bauteilen aus Stahl - Teil 1: Anforderungen und Prüfverfahren
4	DIN 55633:2009-04	Beschichtungsstoffe - Korrosionsschutz von Stahlbauten durch Pulver-Beschichtungssysteme - Bewertung der Pulver-Beschichtungssysteme und Ausführung der Beschichtung
5	DASt Richtlinie 022	Deutscher Ausschuss für Stahlbau: Feuerverzinken von tragenden Stahlbauteilen
6	DIN EN ISO 1461:2009-10	Durch Feuerverzinken auf Stahl aufgebrachte Zinküberzüge (Stückverzinken) - Anforderungen und Prüfungen
7	DIN EN 1993-1-4:2015-10	Eurocode 3: Bemessung und Konstruktion von Stahlbauten - Teil 1-4: Allgemeine Bemessungsregeln - Ergänzende Regeln zur Anwendung von nichtrostenden Stählen

Sofern nicht nur optische Anforderungen bestehen, sind Fassadenbauteile regelmäßig auf unzulässige Korrosionsspuren (z.B. Rostfahnen an den geklemmten Glasscheiben), zu kontrollieren. Bei erkennbaren Mängeln ist der Korrosionsschutz unverzüglich wiederherzustellen.

Dr.-Ing. Ronald Schwuchow  
Referatsleiter

Beglaubigt

## Setzbolzen X-R 14P8 (Maße in mm)



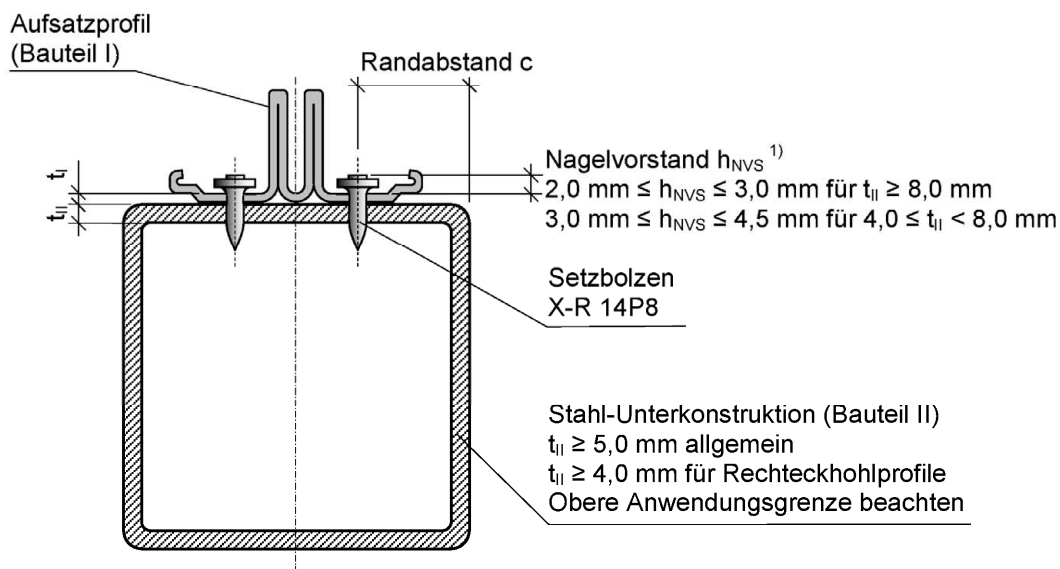
**Tabelle 1: Benennung und Werkstoffe**

Teil	Benennung	Werkstoff
1	Nagel	Austenitischer CrMnMo-Stahl
2	Rondelle	Kunststoff

Bolzensetzgerät Hilti DX 450 (125%),  
8mm-Ausrüstung  
mit schmaler Standplatte 45/S5,  
125% Kolbenführung,  
Bolzenführung 45/F5 und Kolben 45/DNI-8



Kartuschentreibladung Kal. 6,8 /11M -  
gelb, rot



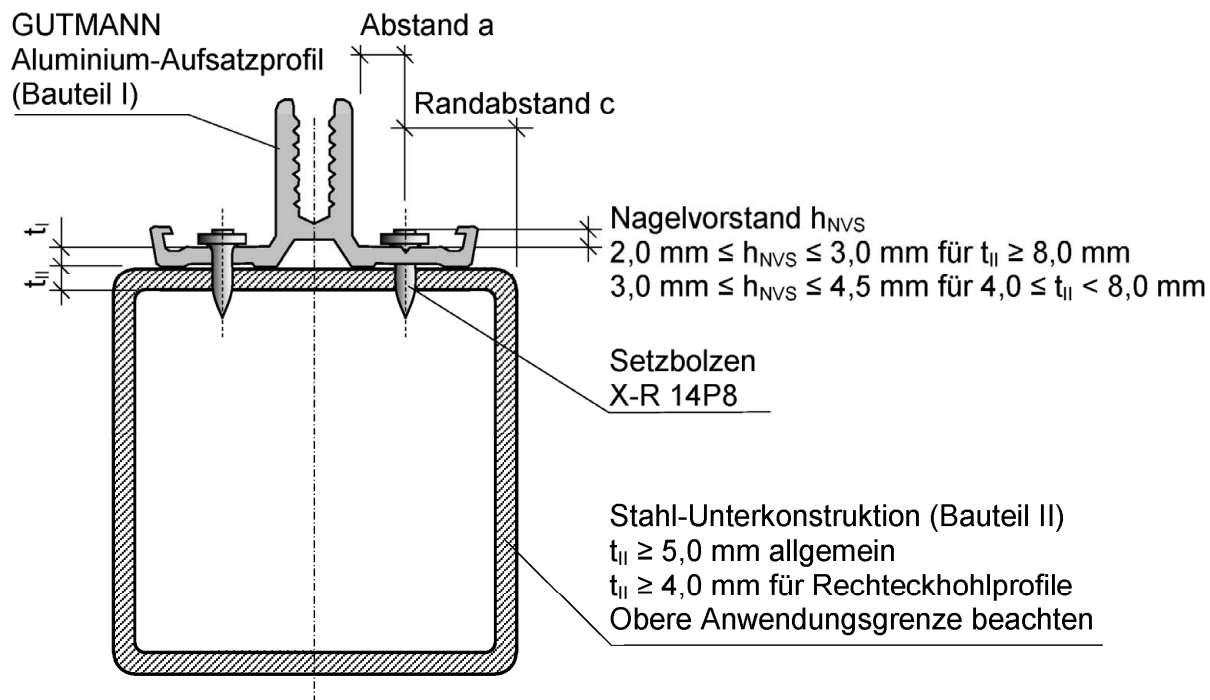
<sup>1)</sup>  $2,0 \text{ mm} \leq h_{NVS} \leq 3,5 \text{ mm}$  siehe Anlagen 3, 5 und 9

Hilti Setzbolzen X-R 14P8 aus korrosionsbeständigem Stahl  
zur Befestigung von Aufsatzprofilen im Fassadenbau

Abmessungen des Setzbolzens, Werkstoffe, Bolzensetzgerät, Kartuschentreibladungen

Anlage 1





**Tabelle 2: GUTMANN Aluminium-Aufsatzprofile**  
Abstände <sup>1)</sup>

GUTMANN Aluminium Aufsatzprofil Artikelnummer	F50+ 154003	F60+ 164003	P GF 80 599343
Abstand a zwischen der Außenseite des aufgehenden Profilschenkels und der Achse des Setzbolzens X-R 14P8	5,5 – 6,0 mm		
Mindestabstand der Setzbolzenachse zum Rand von Bohrungen oder Langlöchern in den Aufsatzprofilen <sup>2)</sup>	20 mm		

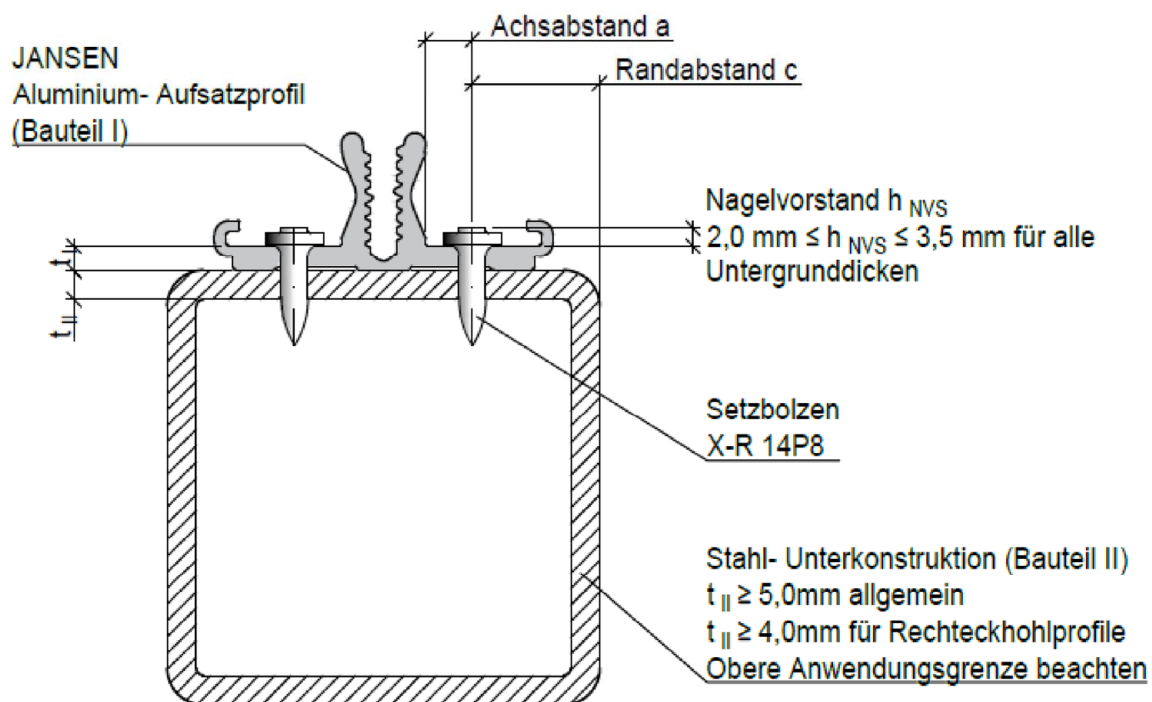
<sup>1)</sup> Die Rand- und Achsabstände der Anlage 12 sind einzuhalten.

<sup>2)</sup> Die Setzbolzen X-R 14P8 dürfen nicht in vorhandene Bohrungen und Langlöcher gesetzt werden.

Hilti Setzbolzen X-R 14P8 aus korrosionsbeständigem Stahl  
zur Befestigung von Aufsatzprofilen im Fassadenbau

Befestigung von GUTMANN Aluminium-Aufsatzprofilen  
F50+, F60+, P GF 80, gelocht, ohne ganzflächige Auflage im Fassadenbau

Anlage 2



**Tabelle 3:** JANSEN VISS plus, Aluminium-Aufsatzprofil 407.829, gelocht  
Abstände <sup>1)</sup>

JANSEN VISS plus, Aluminium-Aufsatzprofil	Art. 407.829
Abstand a zwischen der Außenseite des aufgehenden Profilschenkels und der Achse des Setzbolzens X-R 14P8	5,3 mm
Mindestabstand der Setzbolzenachse zum Rand von Bohrungen oder Langlöchern in den Aufsatzprofilen	20 mm <sup>2)</sup>

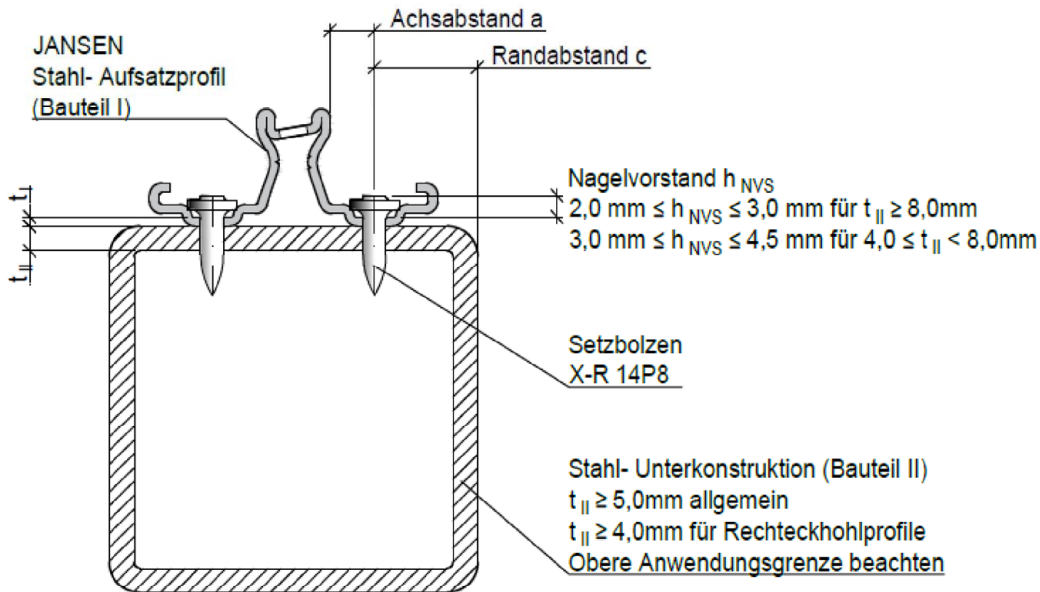
<sup>1)</sup> Die Rand- und Achsabstände der Anlage 12 sind einzuhalten.

<sup>2)</sup> Die Setzbolzen X-R 14P8 dürfen nicht in die vorhandenen Bohrungen und Langlöcher gesetzt werden.

Hilti Setzbolzen X-R 14P8 aus korrosionsbeständigem Stahl zur Befestigung von Aufsatzprofilen im Fassadenbau

Befestigung von JANSEN VISS plus Aluminium-Aufsatzprofilen 407.829, gelocht, im Fassadenbau

Anlage 3

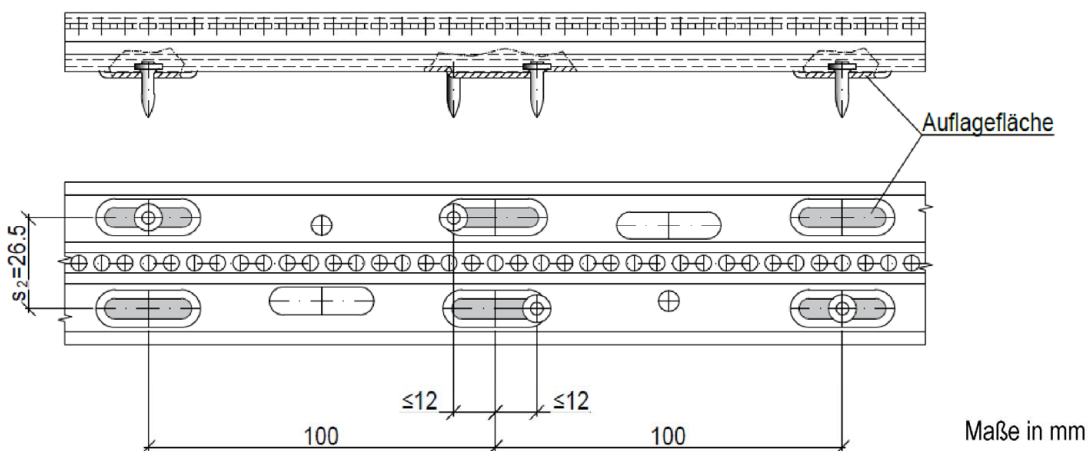


**Tabelle 4:** JANSEN VISS plus: Stahl-Aufsatzprofil 400.810, gelocht, mit Aufsatzflächen im Abstand von 100 mm, Abstände <sup>1)</sup>

JANSEN VISS plus, Stahl-Aufsatzprofil	Art. 400.810
Abstand a zwischen der Außenseite des aufgehenden Profilschenkels und der Achse des Setzbolzens X-R 14P8	7,5 mm

<sup>1)</sup> Die Rand- und Achsabstände der Anlage 12 sind einzuhalten.

Die Setzbolzen X-R 14P8 dürfen nur in denjenigen Bereichen gesetzt werden, in denen das Aufsatzprofil unmittelbar auf dem Untergrund aufliegt. Die Mindestabstände zu den Bohrungen und Schlitten im Profil sind dann eingehalten. Der Abstand der Setzbolzenachse von der Symmetrieachse der Auflagefläche in Profillängsrichtung darf maximal 12 mm betragen. Der Achsabstand von paarweise angeordneten Setzbolzen in einer Auflagefläche in Profillängsrichtung beträgt  $20 \text{ mm} \leq s_1 \leq 24 \text{ mm}$ .

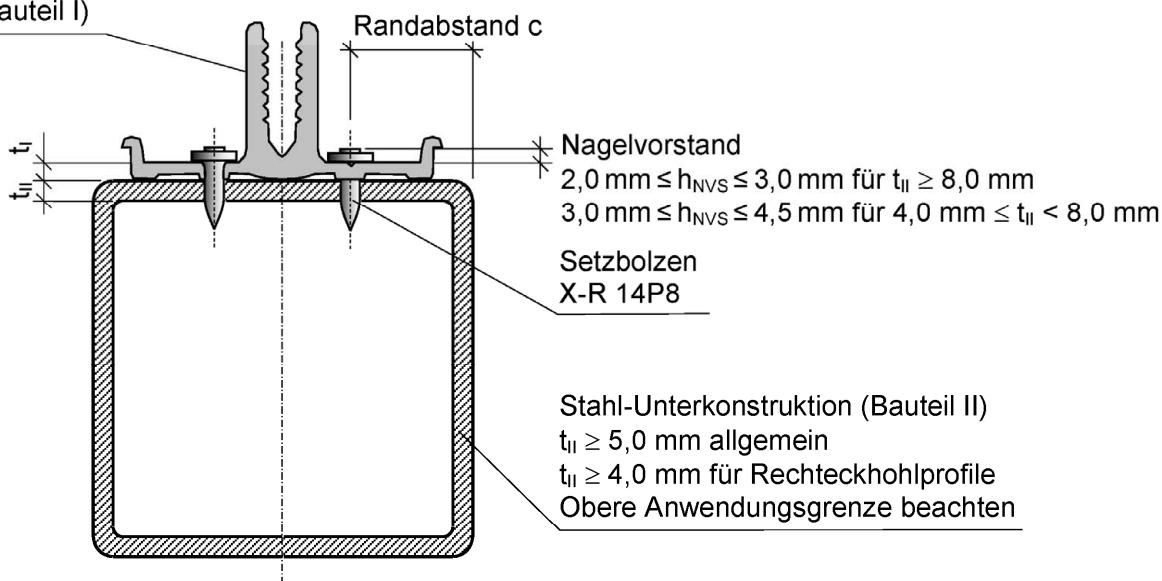


Hilti Setzbolzen X-R 14P8 aus korrosionsbeständigem Stahl zur Befestigung von Aufsatzprofilen im Fassadenbau

Befestigung von JANSEN VISS plus Stahl-Aufsatzprofilen 400.810, gelocht, im Fassadenbau

Anlage 4

MBJ Aluminium-Aufsatzprofil  
Art.-Nr. 2520 / 2520-B  
(Bauteil I)



**Tabelle 5:** MBJ Aluminium-Aufsatzprofil 2520 ohne Lochung,  
MBJ Aluminium-Aufsatzprofil 2520-B mit Lochung  
Abstand a <sup>1)</sup>

MBJ Aufsatzprofil Artikelnummer	2520 ungelocht	2520-B gelocht
Abstand a zwischen der Außenseite des aufgehenden Profilschenkels und der Achse des Setzbolzens X-R 14P8	5,3 mm  Die Bolzenführung des Bolzensetzgerätes muss unmittelbar am Schraubkanal des Aufsatzprofils anliegen.	
Mindestabstand der Setzbolzenachse zum Rand von Bohrungen oder Langlöchern in den Aufsatzprofilen	nicht relevant	20 mm <sup>2)</sup>

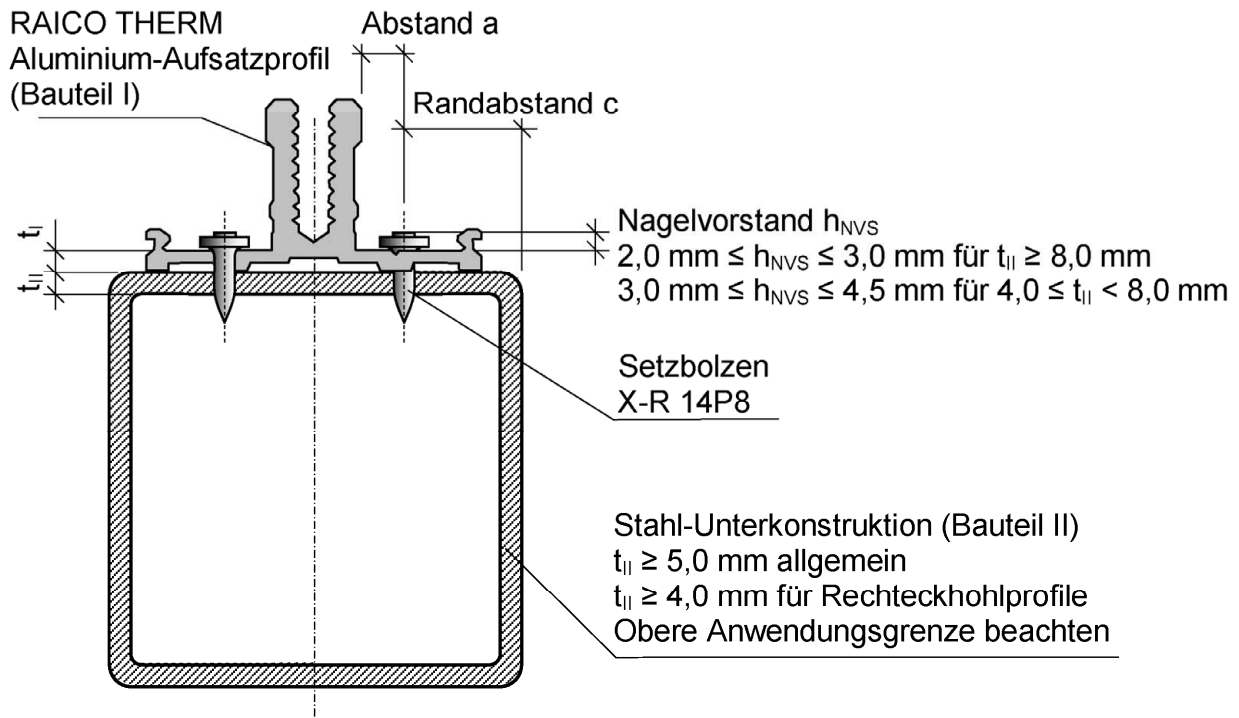
<sup>1)</sup> Die Rand- und Achsabstände der Anlage 12 sind einzuhalten.

<sup>2)</sup> Die Setzbolzen X-R 14P8 dürfen nicht in die vorhandenen Bohrungen und Langlöcher gesetzt werden.

Hilti Setzbolzen X-R 14P8 aus korrosionsbeständigem Stahl  
zur Befestigung von Aufsatzprofilen im Fassadenbau

Befestigung von MBJ Aluminium-Aufsatzprofilen 2520, ungelocht, und 2520-B, gelocht,  
im Fassadenbau

Anlage 5



**Tabelle 6:** RAICO THERM Aluminium-Aufsatzprofile ohne Lochung  
Abstand a

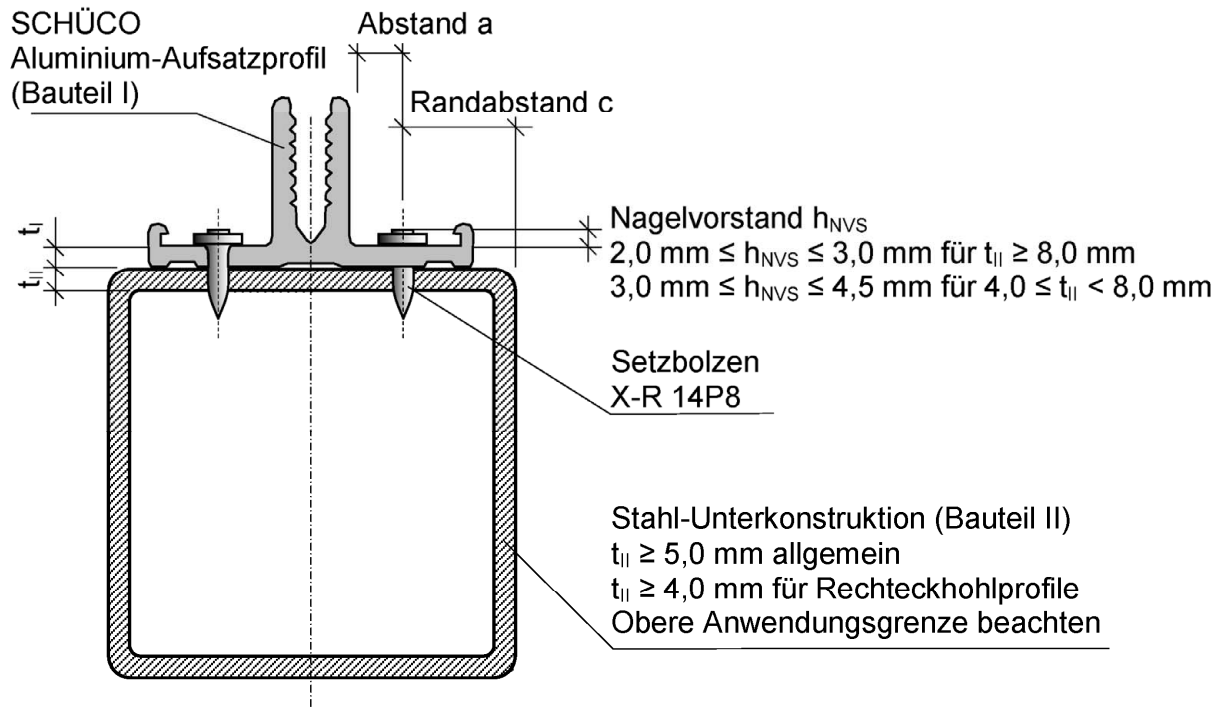
RAICO THERM Aufsatzprofil Artikelnummer	2520 145006	47 145011	67 145016	87 145050	41V 144006	47V 144011	67V 144015
Abstand a zwischen der Außenseite des aufgehenden Profilschenkels und der Achse des Setzbolzens X-R 14P8	5,3 mm  Die Bolzenführung des Bolzensetzgerätes muss unmittelbar am Schraubkanal des Aufsatzprofils anliegen.						

Die Rand- und Achsabstände der Anlage 12 sind einzuhalten.

Hilti Setzbolzen X-R 14P8 aus korrosionsbeständigem Stahl  
zur Befestigung von Aufsatzprofilen im Fassadenbau

Befestigung von RAICO THERM Aluminium-Aufsatzprofilen 41 - 87, 41V – 67V  
ohne Lochung und ohne ganzflächige Auflage im Fassadenbau

Anlage 6



**Tabelle 7:** SCHÜCO Aluminium-Aufsatzprofile AOC, gelocht:  
Abstände <sup>1)</sup>

SCHÜCO Aluminium-Aufsatzprofil Artikelnummer	AOC 433470
Abstand a zwischen der Außenseite des aufgehenden Profilschenkels und der Achse des Setzbolzens X-R 14P8	7,3 mm
Mindestabstand der Setzbolzenachse zum Rand von Bohrungen oder Langlöchern in den Aufsatzprofilen <sup>2)</sup>	20 mm

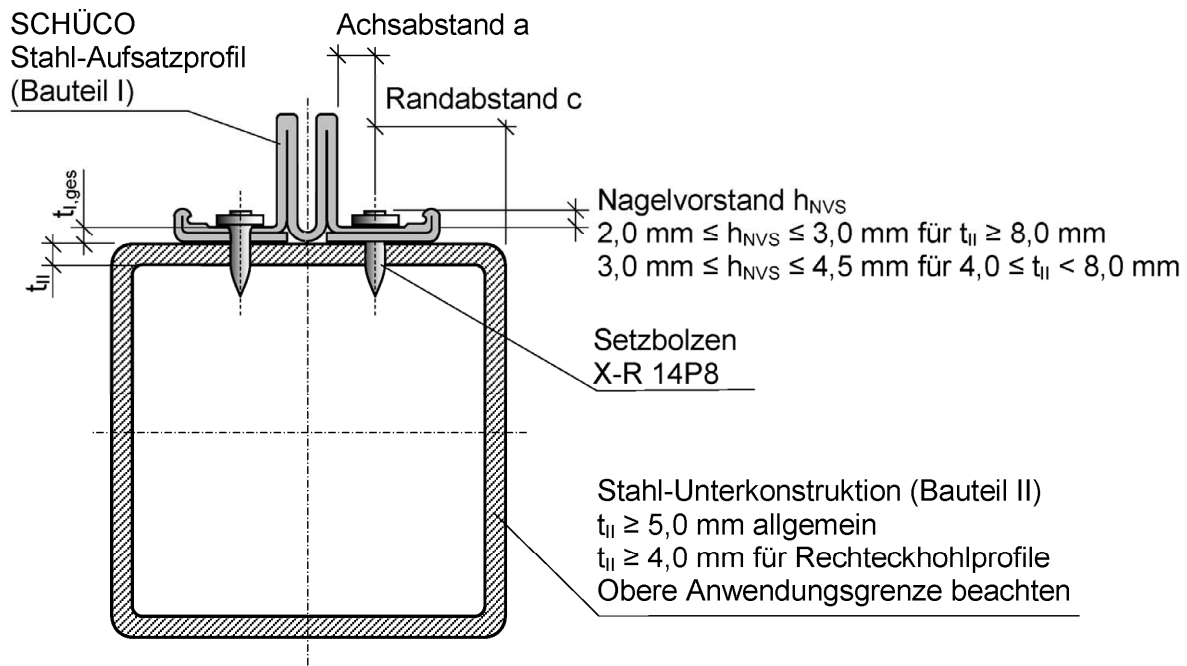
1) Die Rand- und Achsabstände der Anlage 12 sind einzuhalten.

2) Die Setzbolzen X-R 14P8 dürfen nicht in vorhandene Bohrungen und Langlöcher gesetzt werden.

Hilti Setzbolzen X-R 14P8 aus korrosionsbeständigem Stahl  
zur Befestigung von Aufsatzprofilen im Fassadenbau

Befestigung von SCHÜCO Aluminium-Aufsatzprofilen AOC, gelocht,  
im Fassadenbau

Anlage 7



**Tabelle 8:** SCHÜCO Stahl-Aufsatzprofile AOC, gelocht und ungelocht  
Abstände <sup>1)</sup>

SCHÜCO Stahl-Aufsatzprofil Artikelnummer	AOC, gelocht 201298	AOC, ungelocht 201308
Abstand a zwischen der Außenseite des aufgehenden Profilschenkels und der Achse des Setzbolzens X-R 14P8	6,3 mm	
Mindestabstand der Setzbolzenachse zum Rand von Bohrungen oder Langlöchern in den Aufsatzprofilen	20 mm <sup>2)</sup>	nicht maßgebend

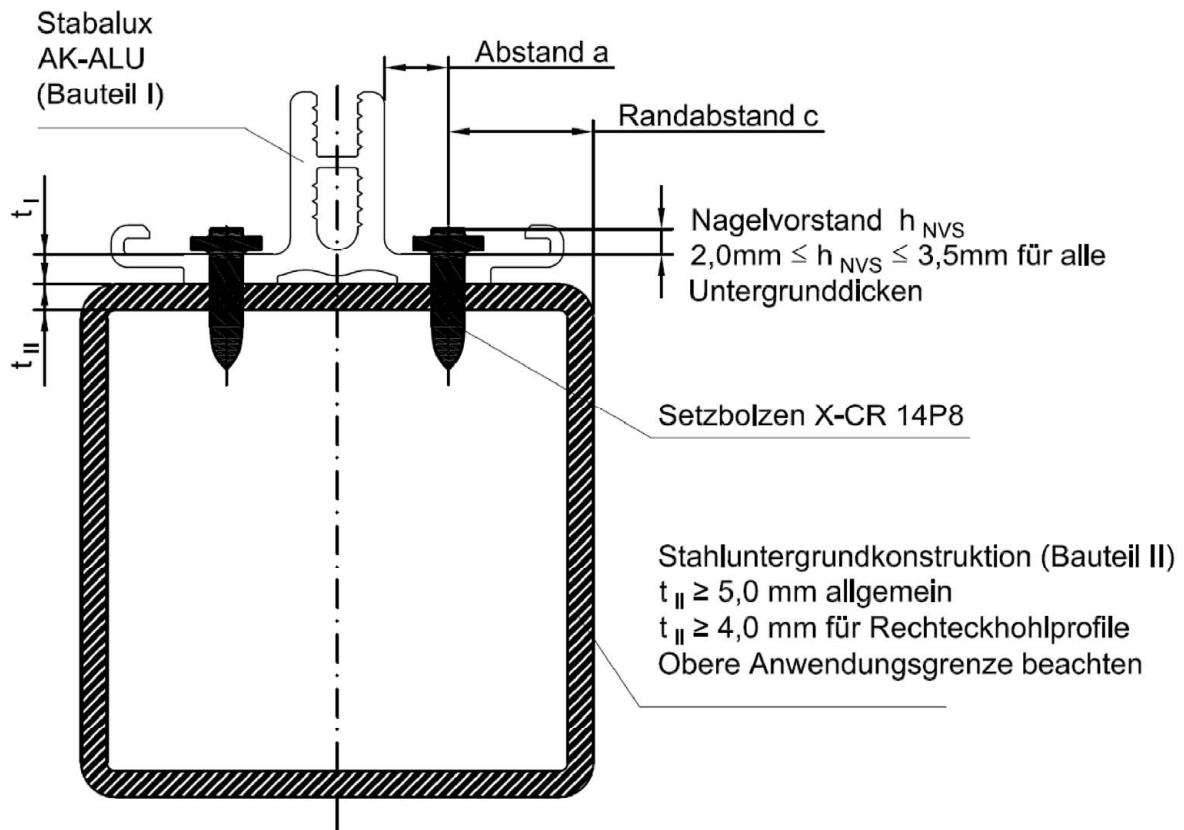
<sup>1)</sup> Die Rand- und Achsabstände der Anlage 12 sind einzuhalten

<sup>2)</sup> Die Setzbolzen X-R 14P8 dürfen nicht in vorhandene Bohrungen und Langlöcher gesetzt werden.

Hilti Setzbolzen X-R 14P8 aus korrosionsbeständigem Stahl  
zur Befestigung von Aufsatzprofilen im Fassadenbau

Befestigung von SCHÜCO Stahl-Aufsatzprofilen AOC mit doppellagiger Ausbildung,  
gelocht und ungelocht, im Fassadenbau

Anlage 8



**Tabelle 9:** Stabalux Aluminium-Aufsatzprofil AK 5010, AK 6010  
(entsprechend Z-14.4-767), gelocht. Abstände <sup>1)</sup>

STABALUX Aluminium-Aufsatzprofil Artikelnummer	AK ALU-S, gelocht AK 5010	AK ALU-S, gelocht AK 6010
Abstand a zwischen der Außenseite des aufgehenden Profilschenkels und der Achse des Setzbolzens X-R 14P8	6,5 mm	7,5 mm
Mindestabstand der Setzbolzenachse zum Rand von Bohrungen oder Langlöchern in den Aufsatzprofilen	20 mm <sup>2)</sup>	

<sup>2)</sup> Die Rand- und Achsabstände der Anlage 12 sind einzuhalten

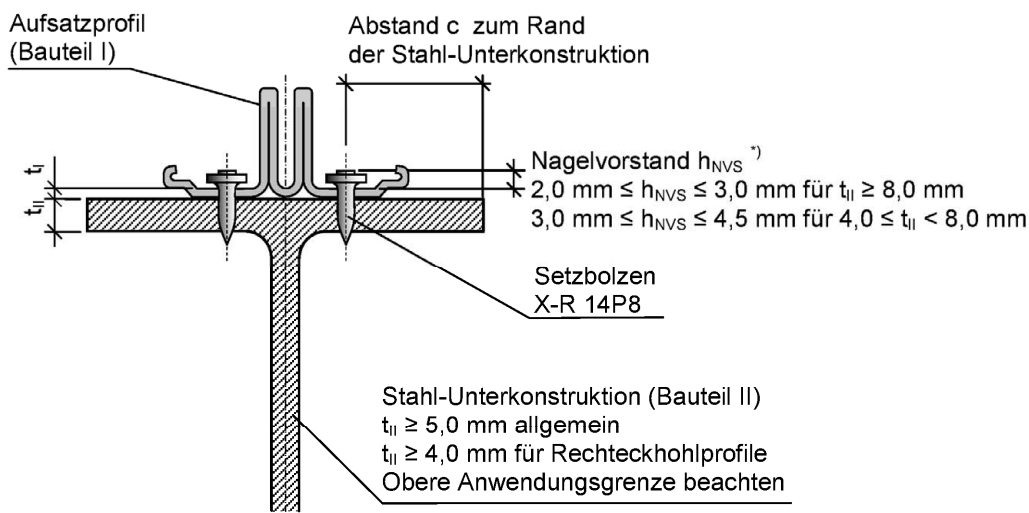
<sup>3)</sup> Die Setzbolzen X-R 14P8 dürfen nicht in vorhandene Bohrungen und Langlöcher gesetzt werden.

Hilti Setzbolzen X-R 14P8 aus korrosionsbeständigem Stahl  
zur Befestigung von Aufsatzprofilen im Fassadenbau

Befestigung von STABALUX Aluminium-Aufsatzprofilen AK 5010, AK 6010, gelocht,  
im Fassadenbau

Anlage 9





<sup>\*)</sup> 2,0 mm ≤ h<sub>NVS</sub> ≤ 3,5 mm siehe Anlagen 3 und 9

**Tabelle 10: Aufsatzprofil und Unterkonstruktion (vgl. Anlagen 1 - 9)**

Bauteil	Eigenschaften		
<b>I</b>	<b>Aufsatzprofil</b>		
	Werkstoff	Verzinkter Stahl mindestens S250 nach DIN EN 10346	Aluminium EN AW 6060 T66 nach DIN EN 755-2
	Mindestzugfestigkeit	R <sub>mI</sub> ≥ 330 N/mm <sup>2</sup>	R <sub>mI</sub> ≥ 215 N/mm <sup>2</sup>
	Dicke t <sub>I</sub>	1,5 mm ≤ t <sub>I</sub> ≤ 2,5 mm <sup>1)</sup>	1,8 mm <sup>2)</sup>
	Maximale Profillänge	Keine Einschränkung	6 m
<b>II</b>	<b>Unterkonstruktion: Stahlhohlprofile und Stahlprofile</b>		
	Werkstoff	Stahl S235, S275, S355 nach DIN EN 10025-2	
	Zugfestigkeit	360 N/mm <sup>2</sup> ≤ R <sub>mII</sub> ≤ 630 N/mm <sup>2</sup> , abhängig von t <sub>II</sub> entsprechend oberer Anwendungsgrenzen <sup>3)</sup>	
	Dicke t <sub>II</sub>	Allgemein: t <sub>II</sub> ≥ 5 mm bzw. obere Anwendungsgrenze <sup>3)</sup> Rechteckhohlprofile: t <sub>II</sub> ≥ 4 mm bzw. obere Anwendungsgrenze <sup>3)</sup>	

<sup>1)</sup> z.B. RP-Technik RP-tec 50-1 – 80-1  
SCHÜCO Stahl-Aufsatzprofile entsprechend Anlage 7: t<sub>I,ges</sub> = 2,5 mm = 1,0 mm + 1,5 mm

<sup>2)</sup> z.B. RP-Technik RP-tec 50-1 – 80-1 und Wicona WICTEC 50A 135340  
GUTMANN Aluminium-Aufsatzprofile entsprechend Anlage 2: t<sub>I</sub> = 2,5 mm  
JANSEN Aluminium-Aufsatzprofil entsprechend Anlage 3: t<sub>I</sub> = 3,5 mm  
MBJ Aluminium-Aufsatzprofile entsprechend Anlage 5: t<sub>I</sub> = 2,5 mm  
RAICO THERM Aluminium-Aufsatzprofile entsprechend Anlage 6: t<sub>I</sub> = 2,5 mm  
SCHÜCO Aluminium-Aufsatzprofile entsprechend Anlage 7: t<sub>I</sub> = 3,0 mm  
STABALUX Aluminium-Aufsatzprofile entsprechend Anlage 9: t<sub>I</sub> = 3,5 mm

<sup>3)</sup> siehe Anlage 11

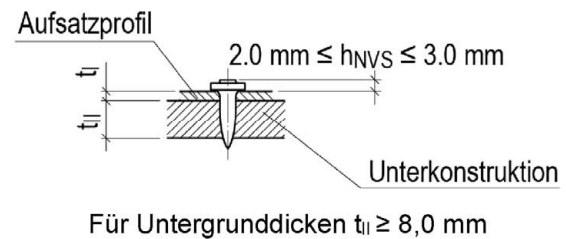
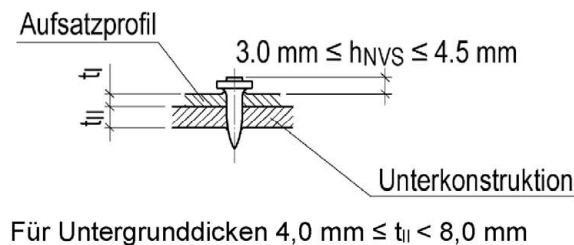
Hilti Setzbolzen X-R 14P8 aus korrosionsbeständigem Stahl  
zur Befestigung von Aufsatzprofilen im Fassadenbau

Aufsatzprofile, Unterkonstruktion

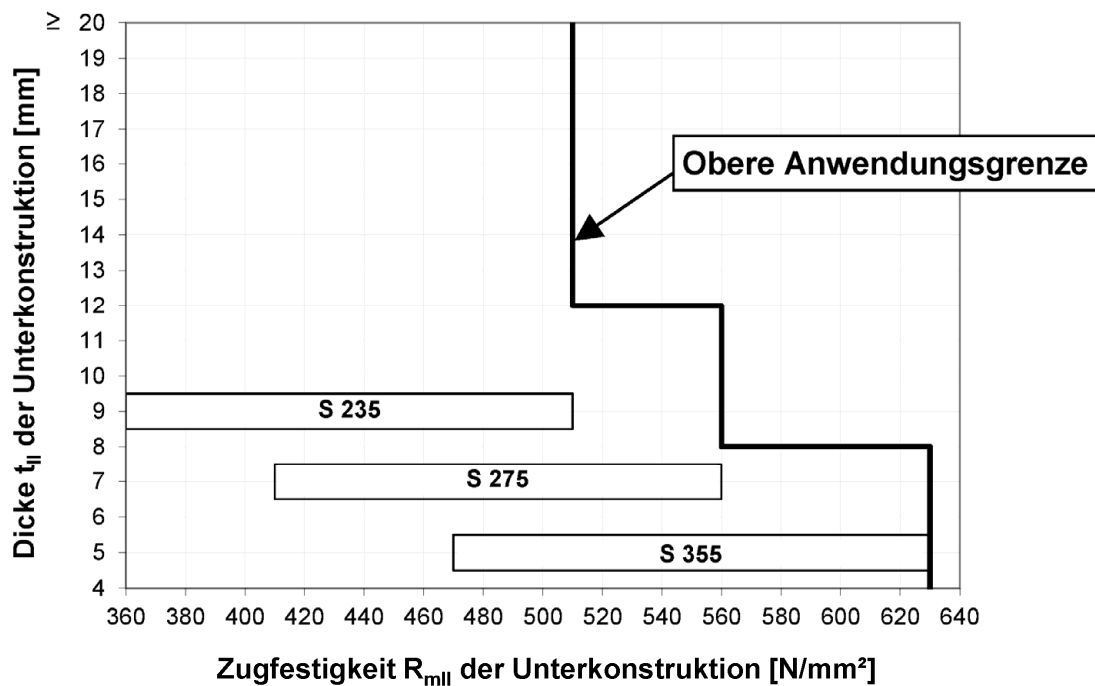
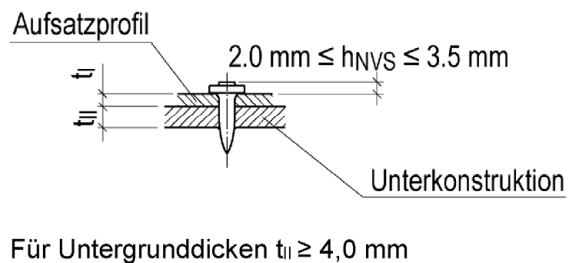
Anlage 10

## Anwendungsgrenzen und Nagelvorstand $h_{NVS}$

- Aufsatzprofil generell
- Aufsatzprofil entsprechend Anlagen 2, 4, 5, 6, 7, 8



- Aufsatzprofil entsprechend Anlagen 3, 9



### Stahlunterkonstruktion (Bauteil II)

Dicke  $t_{II} \geq 5 \text{ mm}$  allgemein

Dicke  $t_{II} \geq 4 \text{ mm}$  für Rechteckhohlprofile

Maximale Dicke der Stahlunterkonstruktion: Obere Anwendungsgrenze beachten

Hilti Setzbolzen X-R 14P8 aus korrosionsbeständigem Stahl  
zur Befestigung von Aufsatzprofilen im Fassadenbau

Anwendungsgrenzen, Nagelvorstand

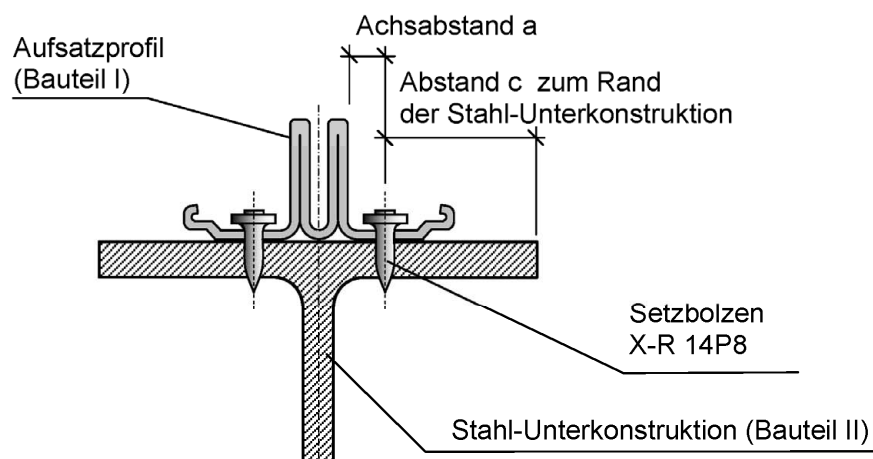
Anlage 11

**Tabelle 11:** Rand- und Achsabstände der Setzbolzen  
für die Befestigung von Aluminium- und Stahl-Aufsatzprofilen<sup>1)</sup>

Unterkonstruktion (Bauteil II)	Stahlprofil		Stahl-Rechteckhohlprofil	
	$5\text{ mm} \leq t_{II} < 7\text{ mm}$	$t_{II} \geq 7\text{ mm}$	$4\text{ mm} \leq t_{II} < 5\text{ mm}$	$t_{II} \geq 5\text{ mm}$
Abstand $c$ zum Rand der Stahl-Unterkonstruktion	$c \geq 15\text{ mm}$	$c \geq 10\text{ mm}$	$10\text{ mm} \leq c \leq 40\text{ mm}$	$c \geq 10\text{ mm}$
Abstand $c_1$ zum Endrand der Aufsatzprofile <sup>2)</sup>	$c_1 \geq 20\text{ mm}$			
Achsabstand in Profilquerrichtung <sup>2)</sup>	$s_2 \geq 20\text{ mm}$			
<b>Aluminium-Aufsatzprofile:</b> Achsabstand in Profillängsrichtung bei Zugbelastung in der Achse des Setzbolzens <sup>2)</sup>	$50\text{ mm} \leq s_1 \leq 250\text{ mm}$			
<b>Aluminium-Aufsatzprofile:</b> Achsabstand in Profillängsrichtung bei Querbelastung lotrecht zur Achse des Setzbolzens <sup>2)</sup>	$20\text{ mm} \leq s_1 \leq 250\text{ mm}$			
<b>Stahl-Aufsatzprofile:</b> Achsabstand in Profillängsrichtung <sup>2)</sup>	$s_1 \geq 20\text{ mm}$			

<sup>1)</sup> Für Aufsatzprofile entsprechend Anlagen 2 bis 9 gelten zusätzliche Regelungen, siehe Anlagen 2 bis 9

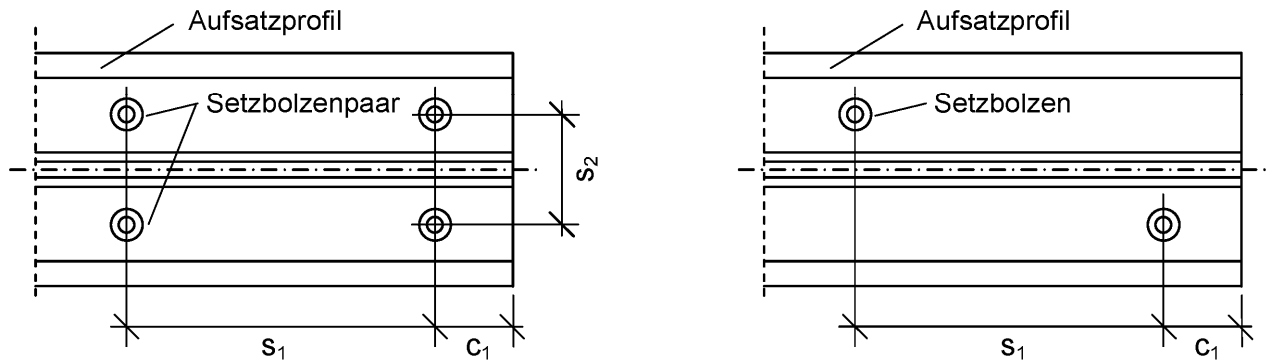
<sup>2)</sup> Siehe Anlage 13



Hilti Setzbolzen X-R 14P8 aus korrosionsbeständigem Stahl  
zur Befestigung von Aufsatzprofilen im Fassadenbau

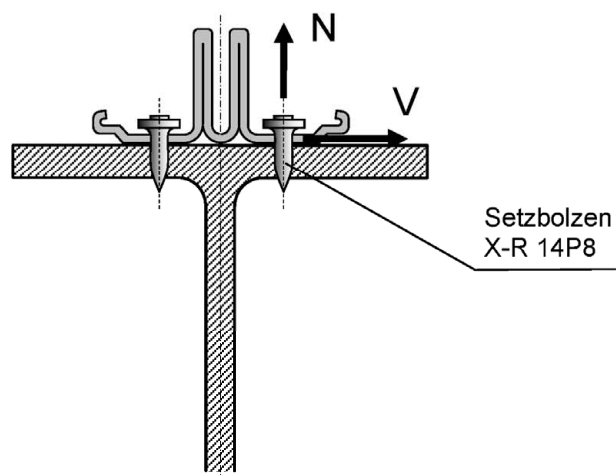
Rand- und Achsabstände der Setzbolzen

Anlage 12



**Tabelle 12:** Charakteristische Werte der Tragfähigkeit des Setzbolzens

Aufsatprofil (Bauteil I entsprechend Tabelle 10 bzw. entsprechend Anlagen 2 - 9)	Verzinkter Stahl mindestens S250 nach DIN EN 10346	SCHÜCO Stahl- Aufsatprofile AOC ST mit doppellagiger Ausbildung (Anlage 8)	Aluminium EN AW 6060 T66 nach DIN EN 755-2
$N_{Rk}$ Zugkraft in der Achse des Setzbolzens	2,8 kN	2,2 kN	1,9 kN
$V_{Rk}$ Querkraft lotrecht zur Achse des Setzbolzens	3,2 kN	3,2 kN	2,6 kN



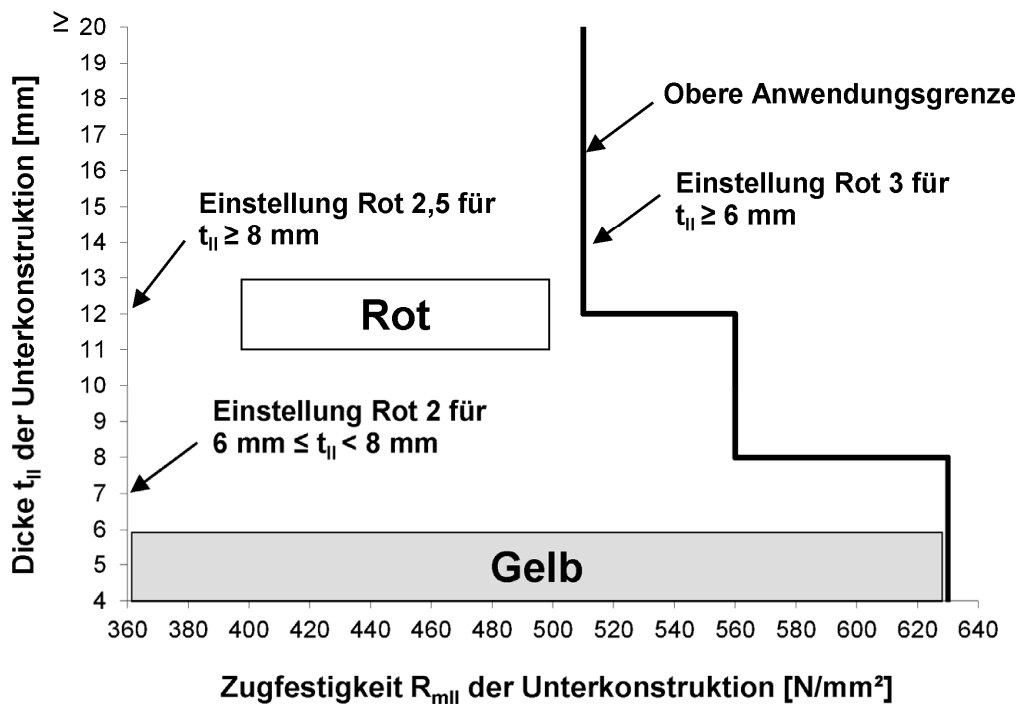
Hilti Setzbolzen X-R 14P8 aus korrosionsbeständigem Stahl  
zur Befestigung von Aufsatprofilen im Fassadenbau

Rand- und Achsabstände der Setzbolzen.  
Charakteristische Werte der Tragfähigkeit des Setzbolzens

Anlage 13

**Tabelle 13: Kartuschenwahl und Setzenergieeinstellung**

Unterkonstruktion Dicke $t_{II}$	Unterkonstruktion Zugfestigkeit $R_{mII}$	Kartuschenwahl und Setzenergieeinstellung am Bolzensetzgerät Hilti DX 450 (125 %)
4 bis 5 mm	360 N/mm <sup>2</sup>	Gelb 1,0
	630 N/mm <sup>2</sup>	Gelb 1,5
5 bis 6 mm	360 N/mm <sup>2</sup>	Gelb 2,5
	630 N/mm <sup>2</sup>	Gelb 3,0
> 6 mm	360 N/mm <sup>2</sup>	Rot 2,0 (6 bis 8 mm) und Rot 2,5 ( $\geq 8$ mm)
	Obere Anwendungsgrenze	Rot 3,0



**Ermittlung der optimalen Setzenergieeinstellung am Bolzensetzgerät Hilti DX 450 (125%): Vorgehen**

1. Kartuschenvorauswahl und Setzenergieeinstellung gemäß Tabelle 13
2. Probesetzungen mit einem Zielbereich des Nagelvorstandes gemäß Anlage 11
3. Gegebenenfalls Anpassung der Energieeinstellung am Bolzensetzgerät mittels Drehrad

Drehrad für Setzenergieeinstellung am Bolzensetzgerät

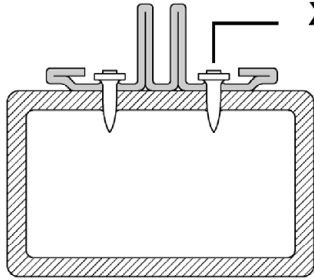

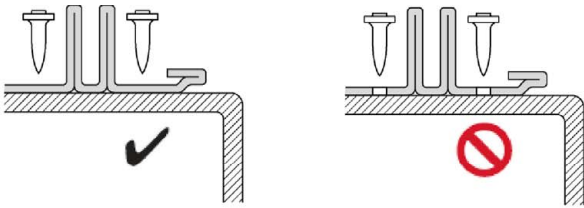
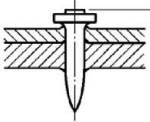
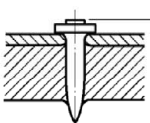
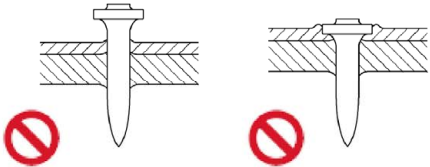


TFM\_05-000\_0195

Hilti Setzbolzen X-R 14P8 aus korrosionsbeständigem Stahl zur Befestigung von Aufsatzprofilen im Fassadenbau

Kartuschenwahl, Setzenergieeinstellung, Anwendungsgrenze

Anlage 14

<p><b>1</b></p>	 <p>X-R 14P8</p>	
<p><b>2</b></p>	 <p>DX 450 (125%)</p>	
<p><b>3</b></p>		
<p><b>4</b></p>	 <p><math>3.0 \text{ mm} \leq h_{NVS} \leq 4.5 \text{ mm}</math> ✓</p>  <p><math>2.0 \text{ mm} \leq h_{NVS} \leq 3.0 \text{ mm}</math> ✓</p>	<p>Für Untergrunddicken <math>4,0 \text{ mm} \leq t_{II} &lt; 8,0 \text{ mm}</math></p> <p>Für Untergrunddicken <math>t_{II} \geq 8,0 \text{ mm}</math></p>
		

Spezifische Regelung für JANSEN VISS plus Aluminium-Aufsatzprofil 407.829 (Anlage 3)  
und für STABALUX Aluminium-Aufsatzprofil AK 6010 (Anlage 9):  
 $2,0 \text{ mm} \leq h_{NVS} \leq 3,5 \text{ mm}$

Hilti Setbolzen X-R 14P8 aus korrosionsbeständigem Stahl  
zur Befestigung von Aufsatzprofilen im Fassadenbau

Schematische Setzanweisung

Anlage 15