

Zulassungsstelle für Bauprodukte und Bauarten

Bautechnisches Prüfamts

Eine vom Bund und den Ländern
gemeinsam getragene Anstalt des öffentlichen Rechts



**Europäische
Technische Bewertung**

**ETA-10/0182
vom 2. Mai 2019**

Allgemeiner Teil

Technische Bewertungsstelle, die die Europäische Technische Bewertung ausstellt

Deutsches Institut für Bautechnik

Handelsname des Bauprodukts

Hilti S-MD; Hilti S-MS

Produktfamilie,
zu der das Bauprodukt gehört

Befestigungsschrauben für Metallbauteile und Bleche

Hersteller

Hilti AG
Feldkircherstraße 100
9494 Schaan
FÜRSTENTUM LIECHTENSTEIN

Herstellungsbetrieb

Hilti AG, Werk 2855
Hilti AG, Werk 6522

Diese Europäische Technische Bewertung enthält

35 Seiten, davon 29 Anhänge, die fester Bestandteil dieser Bewertung sind.

Diese Europäische Technische Bewertung wird ausgestellt gemäß der Verordnung (EU) Nr. 305/2011, auf der Grundlage von

EAD 330046-01-0602

Diese Fassung ersetzt

ETA-10/0182 vom 6. April 2018

Die Europäische Technische Bewertung wird von der Technischen Bewertungsstelle in ihrer Amtssprache ausgestellt. Übersetzungen dieser Europäischen Technischen Bewertung in andere Sprachen müssen dem Original vollständig entsprechen und müssen als solche gekennzeichnet sein.

Diese Europäische Technische Bewertung darf, auch bei elektronischer Übermittlung, nur vollständig und ungekürzt wiedergegeben werden. Nur mit schriftlicher Zustimmung der ausstellenden Technischen Bewertungsstelle kann eine teilweise Wiedergabe erfolgen. Jede teilweise Wiedergabe ist als solche zu kennzeichnen.

Die ausstellende Technische Bewertungsstelle kann diese Europäische Technische Bewertung widerrufen, insbesondere nach Unterrichtung durch die Kommission gemäß Artikel 25 Absatz 3 der Verordnung (EU) Nr. 305/2011.

Besonderer Teil

1 Technische Beschreibung des Produkts

Die Befestigungsschrauben sind selbstbohrende oder fließbohrende Schrauben aus Kohlenstoffstahl mit Korrosionsschutz-beschichtung (aufgeführt in Tabelle 1). Die Befestigungsschrauben sind in der Regel mit Dichtscheiben komplettiert, bestehend aus Metall-Unterlegscheibe und EPDM-Dichtung.

Tabelle 1 – Befestigungsschrauben für Bauteile und Bleche aus Metall

Anhang	Schraube	Bauteil I	Bauteil II	Beschreibung
4	Hilti S-MS 01 Z 4,8 x L Hilti S-MS 01 C 4,8 x L	Stahl S280GD bis S350GD	Stahl S280GD bis S350GD	Fließbohrschraube, Kohlenstoffstahl, mit Sechskantkopf
5	Hilti S-MS 41 Z 4,8 x L Hilti S-MS 41 C 4,8 x L Hilti S-MS 51 Z 4,8 x L Hilti S-MS 51 C 4,8 x L	Stahl S280GD bis S350GD	Stahl S280GD bis S350GD	Fließbohrschraube, Kohlenstoffstahl, mit Sechskantkopf und Dichtscheibe Ø14 mm und Ø16 mm
6	Hilti S-MS 41 Z 4,8 x L Hilti S-MS 41 C 4,8 x L Hilti S-MS 51 Z 4,8 x L Hilti S-MS 51 C 4,8 x L	Alu $R_m \geq 215 \text{ N/mm}^2$	Alu $R_m \geq 215 \text{ N/mm}^2$	Fließbohrschraube, Kohlenstoffstahl, mit Sechskantkopf und Dichtscheibe Ø14 mm und Ø16 mm
7	Hilti S-MS 41 Z 4,8 x L Hilti S-MS 41 C 4,8 x L Hilti S-MS 51 Z 4,8 x L Hilti S-MS 51 C 4,8 x L	Alu $R_m \geq 165 \text{ N/mm}^2$	Alu $R_m \geq 165 \text{ N/mm}^2$	Fließbohrschraube, Kohlenstoffstahl, mit Sechskantkopf und Dichtscheibe Ø14 mm und Ø16 mm
8	Hilti S-MS 41 Z 4,8 x L Hilti S-MS 41 C 4,8 x L Hilti S-MS 51 Z 4,8 x L Hilti S-MS 51 C 4,8 x L	Alu $R_m \geq 215 \text{ N/mm}^2$	Stahl S280GD bis S350GD	Fließbohrschraube, Kohlenstoffstahl, mit Sechskantkopf und Dichtscheibe Ø14 mm und Ø16 mm
9	Hilti S-MS 41 Z 4,8 x L Hilti S-MS 41 C 4,8 x L Hilti S-MS 51 Z 4,8 x L Hilti S-MS 51 C 4,8 x L	Alu $R_m \geq 165 \text{ N/mm}^2$	Stahl S280GD bis S350GD	Fließbohrschraube, Kohlenstoffstahl, mit Sechskantkopf und Dichtscheibe Ø14 mm und Ø16 mm
10	Hilti S-MD 01 Z 4,2 x L Hilti S-MD 01 C 4,2 x L	Stahl S280GD bis S320GD	Stahl S280GD bis S320GD S235	Selbstbohrschraube, Kohlenstoffstahl, mit Sechskantkopf
11	Hilti S-MD 51 Z 4,2 x L Hilti S-MD 51 C 4,2 x L	Stahl S280GD bis S320GD	Stahl S280GD bis S320GD S235	Selbstbohrschraube, Kohlenstoffstahl, mit Sechskantkopf und Dichtscheibe Ø16 mm
12	Hilti S-MD 01 Z 4,8 x L Hilti S-MD 01 C 4,8 x L	Stahl S280GD bis S320GD	Stahl S280GD bis S320GD S235	Selbstbohrschraube, Kohlenstoffstahl, mit Sechskantkopf

Tabelle 1 - Fortsetzung

Anhang	Schraube	Bauteil I	Bauteil II	Beschreibung
13	Hilti S-MD 51 Z 4,8 x L Hilti S-MD 51 C 4,8 x L	Stahl S280GD bis S320GD	Stahl S280GD bis S320GD S235	Selbstbohrschraube, Kohlenstoffstahl, mit Sechskantkopf und Dichtscheibe Ø16 mm
14	Hilti S-MD 01 Z 5,5 x L Hilti S-MD 01 C 5,5 x L	Stahl S280GD bis S320GD	Stahl S280GD bis S320GD S235	Selbstbohrschraube, Kohlenstoffstahl, mit Sechskantkopf
15	Hilti S-MD 51 Z 5,5 x L Hilti S-MD 51 C 5,5 x L	Stahl S280GD bis S320GD	Stahl S280GD bis S320GD S235	Selbstbohrschraube, Kohlenstoffstahl, mit Sechskantkopf und Dichtscheibe Ø16 mm
16	Hilti S-MD 01 Z 6,3 x L Hilti S-MD 01 C 6,3 x L	Stahl S280GD bis S320GD	Stahl S280GD bis S320GD S235	Selbstbohrschraube, Kohlenstoffstahl, mit Sechskantkopf
17	Hilti S-MD 51 Z 6,3 x L Hilti S-MD 51 C 6,3 x L	Stahl S280GD bis S320GD	Stahl S280GD bis S320GD S235	Selbstbohrschraube, Kohlenstoffstahl, mit Sechskantkopf und Dichtscheibe Ø16 mm
18	Hilti S-MD 01 LZ 4,8 x L Hilti S-MD 01 LC 4,8 x L	Stahl S280GD bis S390GD	Stahl S280GD bis S390GD S235 bis S355	Selbstbohrschraube, Kohlenstoffstahl, mit Sechskantkopf
19	Hilti S-MD 03 Z 4,8 x L Hilti S-MD 03 C 4,8 x L	Stahl S280GD bis S320GD	Stahl S280GD bis S320GD S235	Selbstbohrschraube, Kohlenstoffstahl, mit Sechskantkopf
20	Hilti S-MD 53 Z 4,8 x L Hilti S-MD 53 C 4,8 x L	Stahl S280GD bis S320GD	Stahl S280GD bis S320GD S235	Selbstbohrschraube, Kohlenstoffstahl, mit Sechskantkopf und Dichtscheibe Ø16 mm
21	Hilti S-MD 03 Z 5,5 x L Hilti S-MD 03 C 5,5 x L	Stahl S280GD bis S390GD	Stahl S280GD bis S390GD S235 bis S355	Selbstbohrschraube, Kohlenstoffstahl, mit Sechskantkopf
22	Hilti S-MD 23 Z 5,5 x L Hilti S-MD 23 C 5,5 x L	Stahl S280GD bis S390GD	Stahl S280GD bis S390GD S235 bis S355	Selbstbohrschraube, Kohlenstoffstahl, mit Sechskantkopf mit Bund
23	Hilti S-MD 53 Z 5,5 x L Hilti S-MD 53 C 5,5 x L	Stahl S280GD bis S390GD	Stahl S280GD bis S390GD S235 bis S355	Selbstbohrschraube, Kohlenstoffstahl, mit Sechskantkopf und Dichtscheibe Ø16 mm
24	Hilti S-MD 03 Z 6,3 x L Hilti S-MD 03 C 6,3 x L	Stahl S280GD bis S390GD	Stahl S280GD bis S390GD S235 bis S355	Selbstbohrschraube, Kohlenstoffstahl, mit Sechskantkopf
25	Hilti S-MD 23 Z 6,3 x L Hilti S-MD 23 C 6,3 x L	Stahl S280GD bis S390GD	Stahl S280GD bis S390GD S235 bis S355	Selbstbohrschraube, Kohlenstoffstahl, mit Sechskantkopf mit Bund

Tabelle 1 - Fortsetzung

Anhang	Schraube	Bauteil I	Bauteil II	Beschreibung
26	Hilti S-MD 53 Z 6,3 x L Hilti S-MD 53 C 6,3 x L	Stahl S280GD bis S390GD	Stahl S280GD bis S390GD S235 bis S355	Selbstbohrschraube, Kohlenstoffstahl, mit Sechskantkopf und Dichtscheibe Ø16 mm
27	Hilti S-MD 05 GZ 5,5 x L Hilti S-MD 05 GC 5,5 x L Hilti S-MD 05 Z 5,5 x L Hilti S-MD 05 C 5,5 x L	Stahl S280GD bis S320GD	Stahl S280GD bis S320GD S235	Selbstbohrschraube, Kohlenstoffstahl, mit Sechskantkopf
28	Hilti S-MD 25 Z 5,5 x L Hilti S-MD 25 C 5,5 x L	Stahl S280GD bis S320GD	Stahl S280GD bis S320GD S235	Selbstbohrschraube, Kohlenstoffstahl, mit Sechskantkopf mit Bund
29	Hilti S-MD 55 GZ 5,5 x L Hilti S-MD 55 GC 5,5 x L Hilti S-MD 55 Z 5,5 x L Hilti S-MD 55 C 5,5 x L	Stahl S280GD bis S320GD	Stahl S280GD bis S320GD S235	Selbstbohrschraube, Kohlenstoffstahl, mit Sechskantkopf und Dichtscheibe Ø16 mm

2 Spezifizierung des Verwendungszwecks gemäß dem anwendbaren Europäischen Bewertungsdokument

Die Befestigungsschrauben sind dazu bestimmt, Metallbleche auf Metall- oder Holzunterkonstruktionen zu befestigen. Das Blech kann entweder als Wand- oder Dachverkleidung oder als tragendes Wand- oder Dachelement benutzt werden. Die Befestigungsschrauben können auch verwendet werden, um andere dünnwandige Metallteile zu befestigen. Die bestimmungsgemäße Benutzung umfasst Befestigungsschrauben und Verbindungen für Innen- und Außenanwendungen. Befestigungsschrauben, die dazu bestimmt sind, in externen Umgebungen mit $\geq C2$ Korrosion nach dem Standard EN ISO 12944-2 benutzt zu werden, sind aus rostfreiem Stahl. Darüber hinaus umfasst die bestimmungsgemäße Benutzung Verbindungen mit vorwiegend statischen Belastungen (z.B. Windbelastungen, ruhende Belastungen).

Von den Leistungen in Abschnitt 3 kann nur ausgegangen werden, wenn die Befestigungsschrauben entsprechend den Angaben und Randbedingungen nach Anhang 1-29 verwendet wird.

Die Prüf- und Bewertungsmethoden, die dieser ETA zu Grunde liegen, führen zur Annahme einer Nutzungsdauer der Befestigungsschrauben von mindestens 25 Jahren. Die Angaben zur Nutzungsdauer können nicht als Garantie des Herstellers ausgelegt werden, sondern sind lediglich ein Hilfsmittel zur Auswahl der richtigen Produkte im Hinblick auf die erwartete wirtschaftlich angemessene Nutzungsdauer des Bauwerks.

3 Leistung des Produkts und Angabe der Methoden ihrer Bewertung

3.1 Mechanische Festigkeit und Standsicherheit (BWR 1)

Wesentliches Merkmal	Leistung
Querkraftbeanspruchbarkeit der Verbindung	siehe Anhänge zu dieser ETA
Zugbeanspruchbarkeit der Verbindung	siehe Anhänge zu dieser ETA
Bemessungsbeanspruchbarkeit im Fall der Kombination von Zug- und Querkraften (Interaktion)	siehe Anhänge zu dieser ETA
Überprüfung der Verformungskapazität im Fall von temperaturbedingten Zwängungskraften	Keine Leistung bewertet
Haltbarkeit	Keine Leistung bewertet

3.2 Brandschutz (BWR 2)

Wesentliches Merkmal	Leistung
Brandverhalten	Klasse A1

4 Angewandtes System zur Bewertung und Überprüfung der Leistungsbeständigkeit mit der Angabe der Rechtsgrundlage

Gemäß EAD Nr. 330046-01-0602 gilt folgende Rechtsgrundlage: Kommissionsentscheidung 1998/214/EK, geändert durch 2001/596/EK.

Folgendes System ist anzuwenden: 2+

5 Für die Durchführung des Systems zur Bewertung und Überprüfung der Leistungsbeständigkeit erforderliche technische Einzelheiten gemäß anwendbarem EAD

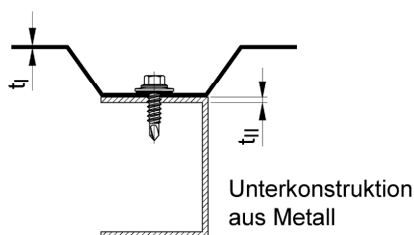
Technische Einzelheiten, die für die Durchführung des Systems zur Bewertung und Überprüfung der Leistungsbeständigkeit notwendig sind, sind Bestandteil des Kontrollplans, der beim Deutschen Institut für Bautechnik hinterlegt ist.

Ausgestellt in Berlin am 2. Mai 2019 vom Deutschen Institut für Bautechnik

BD Dipl.-Ing. Andreas Kummerow
Abteilungsleiter

Beglaubigt

Beispiele für die Ausführung einer Verbindung



Materialien und Dimensionen

Bemessungsrelevante Materialien und Dimensionen sind in den Anlagen der Befestigungsschrauben angegeben:

Schraube	Material der Befestigungsschraube
Scheibe	Material der Dichtscheibe
Bauteil I	Material von Bauteil oder Blech aus Metall
Bauteil II	Material der Unterkonstruktion

t_I	Dicke von Bauteil I
t_{II}	Dicke von Bauteil II aus Metall

Die Dicke t_{II} entspricht der lasttragenden Einschraublänge der Befestigungsschraube in Bauteil II, falls die lasttragende Einschraublänge nicht die gesamte Bauteildicke abdeckt.

Leistungsmerkmale

Die bemessungsrelevanten Leistungsmerkmale einer Verbindung sind in den Anlagen der Befestigungsschrauben angegeben:

$N_{R,k}$	Charakteristischer Wert der Zugtragfähigkeit
$V_{R,k}$	Charakteristischer Wert der Querkrafttragfähigkeit

Zum Teil sind bauteilspezifische Leistungsmerkmale angegeben, für eine eigene Berechnung der bemessungsrelevanten Leistungsmerkmale einer Verbindung:

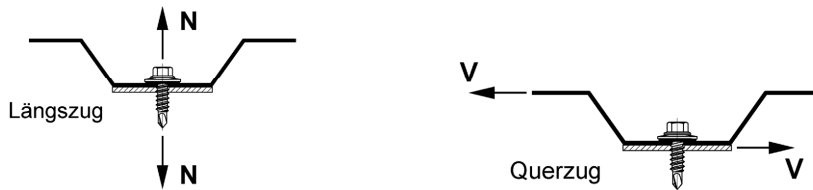
$N_{R,I,k}$	Charakteristischer Wert der Durchknöpffähigkeit für Bauteil I
$N_{R,II,k}$	Charakteristischer Wert der Auszugtragfähigkeit für Bauteil II
$V_{R,I,k}$	Charakteristischer Wert der Lochleibungstragfähigkeit für Bauteil I
$V_{R,II,k}$	Charakteristischer Wert der Lochleibungstragfähigkeit für Bauteil II

Begriffe und Erklärungen

Befestigungsschrauben für Bauteile und Bleche aus Metall

Anhang 1

Auftretende Belastungen einer Verbindung



Bemessungswerte

Die Bemessungswerte der Zug- und Querkrafttragfähigkeit einer Verbindung sind wie folgt zu bestimmen:

$$N_{R,d} = \frac{N_{R,k}}{\gamma_M}$$

$$V_{R,d} = \frac{V_{R,k}}{\gamma_M}$$

$N_{R,d}$ Bemessungswert der Zugtragfähigkeit
 $V_{R,d}$ Bemessungswert der Querkrafttragfähigkeit
 γ_M Teilsicherheitsbeiwert

Der empfohlene Teilsicherheitsbeiwert γ_M beträgt 1,33, sofern kein Teilsicherheitsbeiwert in nationalen Vorschriften oder nationalen Anhängen zu Eurocode 3 angegeben ist.

Besondere Bedingungen

Falls die Bauteildicke t_I oder t_{II} zwischen zwei angegebenen Bauteildicken liegt, darf der charakteristische Wert durch lineare Interpolation berechnet werden.

Für unsymmetrische Bauteile II aus Metall (z.B. Z- oder C-Profile) mit Bauteildicke $t_{II} < 5$ mm, ist der charakteristische Wert $N_{R,k}$ auf 70% zu reduzieren.

Bei kombinierter Belastung durch Zug- und Querkräfte ist folgende Interaktionsgleichung zu berücksichtigen:

$$\frac{N_{S,d}}{N_{R,d}} + \frac{V_{S,d}}{V_{R,d}} \leq 1,0$$

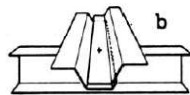
$N_{S,d}$ Bemessungswert der auftretenden Zugkräfte
 $V_{S,d}$ Bemessungswert der auftretenden Querkräfte

Verbindungstypen

Für die in den Anlagen der Befestigungsschrauben aufgeführten Verbindungstypen (a, b, c, d) ist es nicht erforderlich, temperaturbedingte Zwängungen zu berücksichtigen. Für andere Verbindungstypen sind Zwängungen zu berücksichtigen, es sei denn, sie treten nicht auf oder sind untergeordnet (z.B. ausreichende Nachgiebigkeit der Unterkonstruktion).



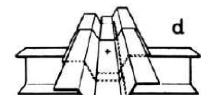
Verbindung mit einem Einzelblech



Verbindung mit einem Längsstoß



Verbindung mit einem Querstoß



Verbindung mit einem Längs- und Querstoß

Bemessung

Befestigungsschrauben für Bauteile und Bleche aus Metall

Anhang 2

Installationsbedingungen

Die Installation erfolgt nach Anweisung des Herstellers.

Die vom Hersteller angegebene lasttragende Einschraublänge der Befestigungsschraube ist zu berücksichtigen.

Die Befestigungsschrauben sind mit geeignetem Bohrschrauber zu verarbeiten (z.B. Akku-Bohrschrauber mit Tiefenanschlag).

Die Verwendung von Schlagschrauber ist unzulässig.

Die Befestigungsschrauben sind rechtwinklig zur Bauteiloberfläche zu befestigen.

Bauteil I und Bauteil II müssen in direktem Kontakt zueinander liegen. Die Verwendung von druckfesten Wärmedämmstreifen bis zu einer Dicke von 3 mm ist zulässig.

Bauteil I aus Aluminiumlegierung

Der charakteristische Wert der Zugtragfähigkeit ist in der Anlage der Befestigungsschraube angegeben.

Falls nicht, kann der charakteristische Wert der Zugtragfähigkeit wie folgt bestimmt werden:

$$N_{R,k} = \min \begin{cases} N_{R,I,k} \\ N_{R,II,k} \end{cases}$$

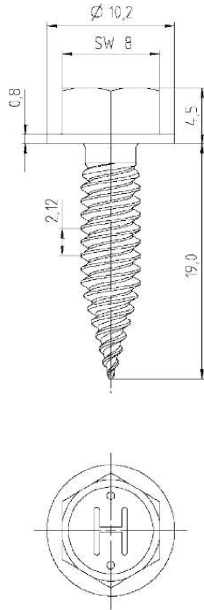
$N_{R,I,k}$ ist nach EN 1999-1-4:2007 + AC:2009, Gleichung (8.13) zu berechnen.

$N_{R,II,k}$ ist in der Anlage der Befestigungsschraube angegeben.

Installation und zusätzliche Bestimmungen

Befestigungsschrauben für Bauteile und Bleche aus Metall

Anhang 3



Material:

Schraube: Kohlenstoffstahl, einsatzgehärtet
verzinkt oder beschichtet

Scheibe: keine

Bauteil I: S280GD, S320GD, S350GD - EN 10346

Bauteil II: S280GD, S320GD, S350GD - EN 10346

Bohrleistung: $\Sigma t_i \leq 2,50$ mm

Holz-Unterkonstruktionen:

keine Eigenschaft festgestellt

t_i [mm]	t_{II} [mm]								
	0,50	0,55	0,63	0,75	0,88	1,00	1,13	1,25	
$V_{R,k}$ [kN]	0,50	1,29	1,37	1,51	1,71	1,71	1,71	1,71	1,71
	0,55	1,29	1,54	1,65	1,82	1,82	1,82	1,82	2,05
	0,63	1,29	1,54	1,80	2,00	2,00	2,00	2,00	2,59
	0,75	1,29	1,54	1,80	2,27	2,27	2,27	2,84	3,40
	0,88	1,29	1,54	1,80	2,27	2,96	2,96	2,96	3,40
	1,00	1,29	1,54	1,80	2,27	2,96	3,64	3,64	3,64
	1,13	1,29	1,54	1,80	2,27	2,96	3,64	3,87	3,87
	1,25	1,29	1,54	1,80	2,27	2,96	3,64	3,87	4,10
	1,50	1,29	1,54	1,80	2,27	2,96	3,64	—	—
	1,75	1,29	1,54	1,80	2,27	—	—	—	—
2,00	1,29	—	—	—	—	—	—	—	
$N_{R,k}$ [kN]	0,50	0,76	0,87	1,04	1,29	1,56	1,82	1,93	1,93
	0,55	0,76	0,87	1,04	1,29	1,56	1,82	2,09	2,25
	0,63	0,76	0,87	1,04	1,29	1,56	1,82	2,09	2,34
	0,75	0,76	0,87	1,04	1,29	1,56	1,82	2,09	2,34
	0,88	0,76	0,87	1,04	1,29	1,56	1,82	2,09	2,34
	1,00	0,76	0,87	1,04	1,29	1,56	1,82	2,09	2,34
	1,13	0,76	0,87	1,04	1,29	1,56	1,82	2,09	2,34
	1,25	0,76	0,87	1,04	1,29	1,56	1,82	2,09	2,34
	1,50	0,76	0,87	1,04	1,29	1,56	1,82	—	—
	1,75	0,76	0,87	1,04	1,29	—	—	—	—
2,00	0,76	—	—	—	—	—	—	—	
$M_{t,nom}$ [Nm]									

Keine weiteren Festlegungen.

Fließbohrschraube

Hilti S-MS 01 Z 4,8 x L
Hilti S-MS 01 C 4,8 x L
mit Sechskantkopf

Anhang 4

	<p>Material:</p> <p>Schraube: Kohlenstoffstahl, einsatzgehärtet verzinkt oder beschichtet</p> <p>Scheibe: Kohlenstoffstahl, verzinkt oder beschichtet Nichtrostender Stahl (1.4301) - EN 10088</p> <p>Bauteil I: S280GD, S320GD, S350GD - EN 10346</p> <p>Bauteil II: S280GD, S320GD, S350GD - EN 10346</p>
	<p>Bohrleistung: $\Sigma t_i \leq 2,50$ mm</p>
	<p>Holz-Unterkonstruktionen: keine Eigenschaft festgestellt</p>

	t_i [mm]	t_{ii} [mm]															
		0,40	0,50	0,55	0,63	0,75	0,88	1,00	1,25	0,40	0,50	0,55	0,63	0,75	0,88	1,00	1,25
$V_{R,k}$ [kN]	0,40	0,81	—	0,87	—	0,90	—	0,95	—	1,03	ac	1,03	ac	1,03	ac	1,03	ac
	0,50	0,81	—	1,01	—	1,01	—	1,02	—	1,03	ac	1,03	ac	1,03	ac	1,03	ac
	0,55	0,81	—	1,01	—	1,26	—	1,26	—	1,26	—	1,26	—	1,26	—	1,26	—
	0,63	0,81	—	1,01	—	1,26	—	1,66	—	1,66	—	1,66	—	1,66	—	1,66	—
	0,75	0,81	—	1,01	—	1,26	—	1,66	—	2,26	—	2,26	—	2,26	—	2,26	—
	0,88	0,81	—	1,01	—	1,26	—	1,66	—	2,26	—	2,77	—	2,77	—	2,77	—
	1,00	0,81	—	1,01	—	1,26	—	1,66	—	2,26	—	2,77	—	3,24	—	3,24	—
	1,25	0,81	—	1,01	—	1,26	—	1,66	—	2,26	—	2,77	—	3,24	—	4,24	—
$N_{R,k}$ [kN]	0,40	0,46	—	0,76	—	0,86	—	1,03	—	1,27	—	1,43	—	1,43	—	1,43	—
	0,50	0,46	—	0,76	—	0,86	—	1,03	—	1,27	—	1,60	—	1,80	—	1,80	—
	0,55	0,46	—	0,76	—	0,86	—	1,03	—	1,27	—	1,60	—	1,90	—	1,90	—
	0,63	0,46	—	0,76	—	0,86	—	1,03	—	1,27	—	1,60	—	1,90	—	2,34	—
	0,75	0,46	—	0,76	—	0,86	—	1,03	—	1,27	—	1,60	—	1,90	—	2,49	—
	0,88	0,46	—	0,76	—	0,86	—	1,03	—	1,27	—	1,60	—	1,90	—	2,49	—
	1,00	0,46	—	0,76	—	0,86	—	1,03	—	1,27	—	1,60	—	1,90	—	2,49	—
	1,25	0,46	—	0,76	—	0,86	—	1,03	—	1,27	—	1,60	—	1,90	—	2,49	—
$M_{t,nom}$ [Nm]																	

Bei Bauteil I und Bauteil II aus S320GD oder S350GD dürfen die grau unterlegten Werte um 8,0% erhöht werden.

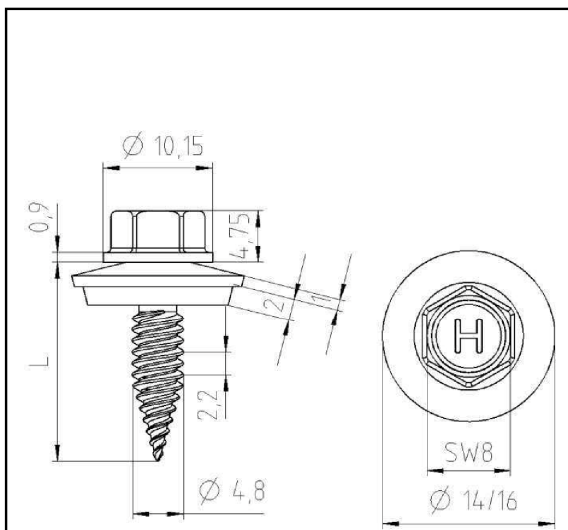
Fließbohrschraube	Anhang 5
Hilti S-MS 41 Z 4,8 x L Hilti S-MS 41 C 4,8 x L Hilti S-MS 51 Z 4,8 x L Hilti S-MS 51 C 4,8 x L mit Sechskantkopf und Dichtscheibe $\geq \varnothing 14$ mm	

	<p><u>Material:</u></p> <p>Schraube: Kohlenstoffstahl, einsatzgehärtet verzinkt oder beschichtet</p> <p>Scheibe: Kohlenstoffstahl, verzinkt oder beschichtet Nichtrostender Stahl (1.4301) - EN 10088</p> <p>Bauteil I: Aluminium mit $R_{m,min} = 215 \text{ N/mm}^2$ - EN 573</p> <p>Bauteil II: Aluminium mit $R_{m,min} = 215 \text{ N/mm}^2$ - EN 573</p>
	<p><u>Bohrleistung:</u> $\Sigma t_i \leq 2,50 \text{ mm}$</p>
	<p><u>Holz-Unterkonstruktionen:</u></p> <p>keine Eigenschaft festgestellt</p>

	t_i [mm]	t_{ii} [mm]							
		0,50	0,60	0,70	0,80	1,00	1,20		
$V_{R,k}$ [kN]	0,50	0,71	—	0,71	—	0,71	—	0,71	—
	0,60	0,71	—	0,92	—	0,92	—	0,92	—
	0,70	0,71	—	0,92	—	1,14	—	1,14	—
	0,80	0,71	—	0,92	—	1,14	—	1,35	—
	1,00	0,71	—	0,92	—	1,14	—	1,35	—
	1,20	0,71	—	0,92	—	1,14	—	1,35	—
$N_{R,k}$ [kN]	0,50	0,35	—	0,49	—	0,52	—	0,52	—
	0,60	0,35	—	0,49	—	0,63	—	0,63	—
	0,70	0,35	—	0,49	—	0,63	—	0,73	—
	0,80	0,35	—	0,49	—	0,63	—	0,77	—
	1,00	0,35	—	0,49	—	0,63	—	0,77	—
	1,20	0,35	—	0,49	—	0,63	—	0,77	—
$N_{R,II,k}$ [kN]		0,35	0,49	0,63	0,77	1,00	1,29		
$M_{t,nom}$ [Nm]									

Die Durchknöpfragfähigkeiten der grau hinterlegten Werte $N_{R,k}$ wurden nach EN 1999-1-4:2007, Abschnitt 8.3.3.1, durch Berechnung ermittelt. Diese Werte $N_{R,k}$ dürfen bei Verwendung der Typen "S-MS 5x" um 6,9% erhöht werden.

Fließbohrschraube		Anhang 6
Hilti S-MS 41 Z 4,8 x L Hilti S-MS 41 C 4,8 x L Hilti S-MS 51 Z 4,8 x L Hilti S-MS 51 C 4,8 x L mit Sechskantkopf und Dichtscheibe $\geq \text{Ø}14 \text{ mm}$		



Material:

Schraube: Kohlenstoffstahl, einsatzgehärtet
verzinkt oder beschichtet

Scheibe: Kohlenstoffstahl, verzinkt oder beschichtet
Nichtrostender Stahl (1.4301) - EN 10088

Bauteil I: Aluminium mit $R_{m,min} = 165 \text{ N/mm}^2$ - EN 573

Bauteil II: Aluminium mit $R_{m,min} = 165 \text{ N/mm}^2$ - EN 573

Bohrleistung: $\Sigma t_i \leq 2,50 \text{ mm}$

Holz-Unterkonstruktionen:

keine Eigenschaft festgestellt

t_i [mm]	t_{ii} [mm]						
	0,50	0,60	0,70	0,80	1,00	1,20	
$V_{R,k}$ [kN]	0,50	0,55 —	0,55 —	0,55 —	0,55 —	0,55 —	0,55 —
	0,60	0,55 —	0,71 —	0,71 —	0,71 —	0,71 —	0,71 —
	0,70	0,55 —	0,71 —	0,88 —	0,88 —	0,88 —	0,88 —
	0,80	0,55 —	0,71 —	0,88 —	1,04 —	1,04 —	1,04 —
	1,00	0,55 —	0,71 —	0,88 —	1,04 —	1,44 —	1,44 —
	1,20	0,55 —	0,71 —	0,88 —	1,04 —	1,44 —	1,83 —
$N_{R,k}$ [kN]	0,50	0,27 —	0,38 —	0,40 —	0,40 —	0,40 —	0,40 —
	0,60	0,27 —	0,38 —	0,48 —	0,48 —	0,48 —	0,48 —
	0,70	0,27 —	0,38 —	0,48 —	0,56 —	0,56 —	0,56 —
	0,80	0,27 —	0,38 —	0,48 —	0,59 —	0,64 —	0,64 —
	1,00	0,27 —	0,38 —	0,48 —	0,59 —	0,76 —	0,80 —
	1,20	0,27 —	0,38 —	0,48 —	0,59 —	0,76 —	0,96 —
$N_{R,II,k}$ [kN]	0,27	0,38	0,48	0,59	0,76	1,03	
$M_{t,nom}$ [Nm]							

Die Durchknöpfragfähigkeiten der grau hinterlegten Werte $N_{R,k}$ wurden nach EN 1999-1-4:2007, Abschnitt 8.3.3.1, durch Berechnung ermittelt. Diese Werte $N_{R,k}$ dürfen bei Verwendung der Typen "S-MS 5x" um 6,9% erhöht werden.

Fließbohrschraube

Hilti S-MS 41 Z 4,8 x L
Hilti S-MS 41 C 4,8 x L
Hilti S-MS 51 Z 4,8 x L
Hilti S-MS 51 C 4,8 x L
mit Sechskantkopf und Dichtscheibe $\geq \text{Ø}14 \text{ mm}$

Anhang 7

	<p><u>Material:</u></p> <p>Schraube: Kohlenstoffstahl, einsatzgehärtet verzinkt oder beschichtet</p> <p>Scheibe: Kohlenstoffstahl, verzinkt oder beschichtet Nichtrostender Stahl (1.4301) - EN 10088</p> <p>Bauteil I: Aluminium mit $R_{m,min} = 215 \text{ N/mm}^2$ - EN 573</p> <p>Bauteil II: S280GD, S320GD, S350GD - EN 10346</p>
	<p><u>Bohrleistung:</u> $\Sigma t_i \leq 2,50 \text{ mm}$</p>
	<p><u>Holz-Unterkonstruktionen:</u></p> <p>keine Eigenschaft festgestellt</p>

t_i [mm]	t_{ij} [mm]							
	0,50	0,55	0,63	0,75	0,88	1,00	1,25	
$V_{R,k}$ [kN]	0,50	0,71	0,71	0,71	0,71	0,71	0,71	0,71
	0,60	0,71	0,71	0,92	0,92	0,92	0,92	0,92
	0,70	0,71	0,71	0,92	1,14	1,14	1,14	1,14
	0,80	0,71	0,71	0,92	1,14	1,35	1,35	1,35
	1,00	0,71	0,71	0,92	1,14	1,35	1,88	1,88
	1,20	0,71	0,71	0,92	1,14	1,35	1,88	2,28
$N_{R,k}$ [kN]	0,50	0,52	0,52	0,52	0,52	0,52	0,52	0,52
	0,60	0,63	0,63	0,63	0,63	0,63	0,63	0,63
	0,70	0,73	0,73	0,73	0,73	0,73	0,73	0,73
	0,80	0,76	0,84	0,84	0,84	0,84	0,84	0,84
	1,00	0,76	0,87	1,04	1,05	1,05	1,05	1,05
	1,20	0,76	0,87	1,04	1,26	1,26	1,26	1,26
$N_{R,II,k}$ [kN]	0,76	0,87	1,04	1,28	1,58	1,86	2,42	
$M_{t,rom}$ [Nm]								

Die Durchknöpfragfähigkeiten der grau hinterlegten Werte $N_{R,k}$ wurden nach EN 1999-1-4:2007, Abschnitt 8.3.3.1, durch Berechnung ermittelt. Diese Werte $N_{R,k}$ dürfen bei Verwendung der Typen "S-MS 5x" um 6,9% erhöht werden.

Fließbohrschraube		Anhang 8
Hilti S-MS 41 Z 4,8 x L Hilti S-MS 41 C 4,8 x L Hilti S-MS 51 Z 4,8 x L Hilti S-MS 51 C 4,8 x L mit Sechskantkopf und Dichtscheibe $\geq \text{Ø}14 \text{ mm}$		

	<p><u>Material:</u></p> <p>Schraube: Kohlenstoffstahl, einsatzgehärtet verzinkt oder beschichtet</p> <p>Scheibe: Kohlenstoffstahl, verzinkt oder beschichtet Nichtrostender Stahl (1.4301) - EN 10088</p> <p>Bauteil I: Aluminium mit $R_{m,min} = 165 \text{ N/mm}^2$ - EN 573</p> <p>Bauteil II: S280GD, S320GD, S350GD - EN 10346</p>
	<p><u>Bohrleistung:</u> $\Sigma t_i \leq 2,50 \text{ mm}$</p>
	<p><u>Holz-Unterkonstruktionen:</u> keine Eigenschaft festgestellt</p>

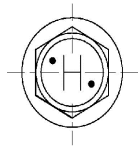
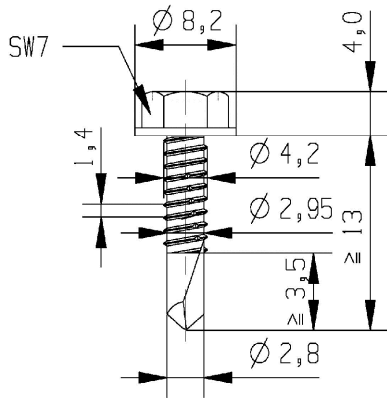
t_i [mm]	t_{ij} [mm]						
	0,50	0,55	0,63	0,75	0,88	1,00	1,25
$V_{R,k}$ [kN]	0,50	0,55	0,55	0,55	0,55	0,55	0,55
	0,60	0,55	0,55	0,71	0,71	0,71	0,71
	0,70	0,55	0,55	0,71	0,88	0,88	0,88
	0,80	0,55	0,55	0,71	0,88	1,04	1,04
	1,00	0,55	0,55	0,71	0,88	1,04	1,44
	1,20	0,55	0,55	0,71	0,88	1,04	1,44
$N_{R,k}$ [kN]	0,50	0,40	0,40	0,40	0,40	0,40	0,40
	0,60	0,48	0,48	0,48	0,48	0,48	0,48
	0,70	0,56	0,56	0,56	0,56	0,56	0,56
	0,80	0,64	0,64	0,64	0,64	0,64	0,64
	1,00	0,76	0,80	0,80	0,80	0,80	0,80
	1,20	0,76	0,87	0,96	0,96	0,96	0,96
$N_{R,II,k}$ [kN]	0,76	0,87	1,04	1,28	1,58	1,86	2,42
$M_{t,rom}$ [Nm]							

Die Durchknöpfragfähigkeiten der grau hinterlegten Werte $N_{R,k}$ wurden nach EN 1999-1-4:2007, Abschnitt 8.3.3.1, durch Berechnung ermittelt. Diese Werte $N_{R,k}$ dürfen bei Verwendung der Typen "S-MS 5x" um 6,9% erhöht werden.

Fließbohrschraube

Hilti S-MS 41 Z 4,8 x L
Hilti S-MS 41 C 4,8 x L
Hilti S-MS 51 Z 4,8 x L
Hilti S-MS 51 C 4,8 x L
mit Sechskantkopf und Dichtscheibe $\geq \text{Ø}14 \text{ mm}$

Anhang 9



Material:

Schraube: Kohlenstoffstahl, einsatzgehärtet
verzinkt oder beschichtet

Scheibe: keine

Bauteil I: S280GD, S320GD - EN 10346

Bauteil II: S280GD, S320GD - EN 10346
S235 - EN 10025-1

Bohrleistung: $\Sigma t_i \leq 2,50$ mm

Holz-Unterkonstruktionen:

keine Eigenschaft festgestellt

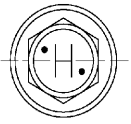
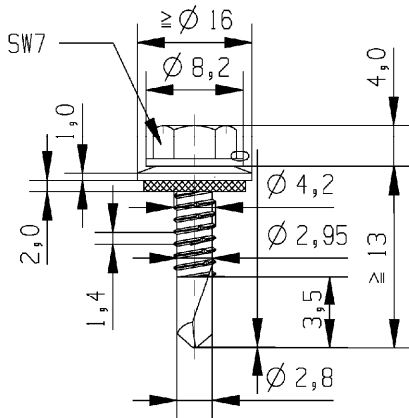
t_i [mm]	t_{II} [mm]									
	0,63	0,75	0,88	1,00	1,13	1,25	1,50	2,00		
$V_{R,k}$ [kN]	0,50	0,55	0,63	0,75	0,88	1,00	1,13	1,25	1,50	2,00
$N_{R,k}$ [kN]	0,50	0,55	0,63	0,75	0,88	1,00	1,13	1,25	1,50	2,00
	0,55	0,63	0,75	0,88	1,00	1,13	1,25	1,50	2,00	
	0,63	0,75	0,88	1,00	1,13	1,25	1,50	2,00		
	0,75	0,88	1,00	1,13	1,25	1,50	2,00			
	0,88	1,00	1,13	1,25	1,50	2,00				
	1,00	1,13	1,25	1,50	2,00					
	1,13	1,25	1,50	2,00						
	1,25	1,50	2,00							
	1,50	2,00								
	1,75									
	2,00									
$M_{t,nom}$ [Nm]	$\Sigma t \leq 1,25$ mm: 2 Nm					$\Sigma t > 1,25$ mm: 4 Nm				

Keine weiteren Festlegungen.

Bohrschraube

Hilti S-MD 01 Z 4,2 x L
Hilti S-MD 01 C 4,2 x L
mit Sechskantkopf

Anhang 10



Material:

Schraube: Kohlenstoffstahl, einsatzgehärtet
verzinkt oder beschichtet

Scheibe: Kohlenstoffstahl, verzinkt oder beschichtet
Nichtrostender Stahl (1.4301) - EN 10088

Bauteil I: S280GD, S320GD - EN 10346

Bauteil II: S280GD, S320GD - EN 10346
S235 - EN 10025-1

Bohrleistung: $\Sigma t_i \leq 2,50$ mm

Holz-Unterkonstruktionen:

keine Eigenschaft festgestellt

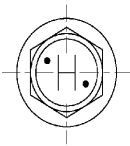
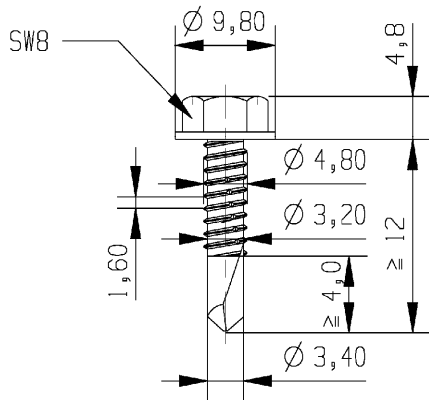
t_i [mm]	t_{II} [mm]																
	0,63	0,75	0,88	1,00	1,13	1,25	1,50	2,00									
$V_{R,k}$ [kN]	0,50	—	—	—	—	—	—	—	—	—	—	—	—				
	0,55	—	—	—	—	—	—	—	—	—	—	—	—				
	0,63	1,40	—	1,80	—	2,40	—	3,00	—	3,10	ac	3,10	ac	3,10	a	—	—
	0,75	1,40	—	1,80	—	2,40	—	3,00	—	3,60	—	3,60	a	3,60	a	—	—
	0,88	1,40	—	1,80	—	2,40	—	3,00	—	3,70	—	4,00	—	4,00	—	—	—
	1,00	1,40	—	1,80	—	2,40	—	3,00	—	3,70	—	4,40	—	4,40	—	—	—
	1,13	1,40	—	1,80	—	2,40	—	3,00	—	3,70	—	4,40	—	—	—	—	—
	1,25	1,40	—	1,80	—	2,40	—	3,00	—	3,70	—	4,40	—	—	—	—	—
	1,50	1,40	—	1,80	—	2,40	—	3,00	—	—	—	—	—	—	—	—	—
	1,75	1,40	—	1,80	—	—	—	—	—	—	—	—	—	—	—	—	—
	2,00	—	—	—	—	—	—	—	—	—	—	—	—	—	—	—	—
$N_{R,k}$ [kN]	0,50	0,49	—	0,65	—	0,76	—	0,92	—	1,03	ac	1,19	ac	1,40	a	—	—
	0,55	0,61	—	0,82	—	0,95	—	1,16	—	1,30	ac	1,50	ac	1,77	a	—	—
	0,63	0,90	—	1,20	—	1,40	—	1,70	—	1,90	ac	2,20	ac	2,60	a	—	—
	0,75	0,90	—	1,20	—	1,40	—	1,70	—	1,90	—	2,20	a	2,80	a	—	—
	0,88	0,90	—	1,20	—	1,40	—	1,70	—	1,90	—	2,20	—	2,80	—	—	—
	1,00	0,90	—	1,20	—	1,40	—	1,70	—	1,90	—	2,20	—	2,80	—	—	—
	1,13	0,90	—	1,20	—	1,40	—	1,70	—	1,90	—	2,20	—	—	—	—	—
	1,25	0,90	—	1,20	—	1,40	—	1,70	—	1,90	—	2,20	—	—	—	—	—
	1,50	0,90	—	1,20	—	1,40	—	1,70	—	—	—	—	—	—	—	—	—
	1,75	0,90	—	1,20	—	—	—	—	—	—	—	—	—	—	—	—	—
	2,00	—	—	—	—	—	—	—	—	—	—	—	—	—	—	—	—
$M_{t,nom}$ [Nm]	$\Sigma t \leq 1,25$ mm: 2 Nm								$\Sigma t > 1,25$ mm: 4 Nm								

Keine weiteren Festlegungen.

Bohrschraube

Hilti S-MD 51 Z 4,2 x L
Hilti S-MD 51 C 4,2 x L
mit Sechskantkopf und Dichtscheibe $\geq \text{Ø}16$ mm

Anhang 11



Material:

Schraube: Kohlenstoffstahl, einsatzgehärtet
verzinkt oder beschichtet

Scheibe: keine

Bauteil I: S280GD, S320GD - EN 10346

Bauteil II: S280GD, S320GD - EN 10346
S235 - EN 10025-1

Bohrleistung: $\Sigma t_i \leq 2,75 \text{ mm}$

Holz-Unterkonstruktionen:

keine Eigenschaft festgestellt

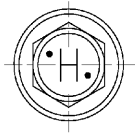
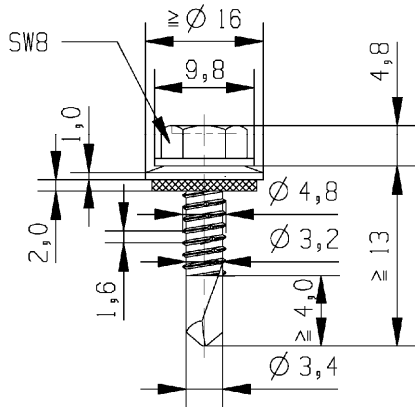
t_i [mm]	t_{II} [mm]																
	0,63	0,75	0,88	1,00	1,13	1,25	1,50	2,00									
$V_{R,k}$ [kN]	0,50	—	—	—	—	—	—	—	—								
	0,55	—	—	—	—	—	—	—	—								
	0,63	1,40	—	1,80	—	2,10	—	2,40	—	3,00	ac	3,60	ac	3,60	ac		
	0,75	1,40	—	1,90	—	2,30	—	2,70	—	3,10	—	3,50	—	4,40	—	4,40	a
	0,88	1,40	—	1,90	—	2,40	—	2,90	—	3,30	—	3,90	—	5,10	—	—	—
	1,00	1,40	—	1,90	—	2,40	—	3,00	—	3,60	—	4,30	—	5,80	—	—	—
	1,13	1,40	—	1,90	—	2,40	—	3,00	—	3,60	—	4,30	—	5,80	—	—	—
	1,25	1,40	—	1,90	—	2,40	—	3,00	—	3,60	—	4,30	—	5,80	—	—	—
	1,50	1,40	—	2,00	—	2,70	—	3,50	—	4,40	—	5,40	—	—	—	—	—
	1,75	1,40	—	2,00	—	2,70	—	3,50	—	—	—	—	—	—	—	—	—
	2,00	1,40	—	2,00	—	—	—	—	—	—	—	—	—	—	—	—	—
$N_{R,k}$ [kN]	0,50	—	—	—	—	—	—	—	—	—	—	—	—	—	—	—	
	0,55	—	—	—	—	—	—	—	—	—	—	—	—	—	—	—	
	0,63	0,80	—	1,00	—	1,30	—	1,40	—	1,40	—	1,40	ac	1,40	ac	1,40	ac
	0,75	0,80	—	1,00	—	1,30	—	1,50	—	1,80	—	2,00	—	2,00	—	2,00	a
	0,88	0,80	—	1,00	—	1,30	—	1,50	—	1,80	—	2,10	—	2,70	—	—	—
	1,00	0,80	—	1,00	—	1,30	—	1,50	—	1,80	—	2,10	—	2,70	—	—	—
	1,13	0,80	—	1,00	—	1,30	—	1,50	—	1,80	—	2,10	—	2,70	—	—	—
	1,25	0,80	—	1,00	—	1,30	—	1,50	—	1,80	—	2,10	—	2,70	—	—	—
	1,50	0,80	—	1,00	—	1,30	—	1,50	—	1,80	—	2,10	—	—	—	—	—
	1,75	0,80	—	1,00	—	1,30	—	1,50	—	—	—	—	—	—	—	—	—
	2,00	0,80	—	1,00	—	—	—	—	—	—	—	—	—	—	—	—	—
$M_{t,nom}$ [Nm]	$\Sigma t \leq 1,25 \text{ mm}: 2 \text{ Nm}$								$\Sigma t > 1,25 \text{ mm}: 5 \text{ Nm}$								

Keine weiteren Festlegungen.

Bohrschraube

Hilti S-MD 01 Z 4,8 x L
Hilti S-MD 01 C 4,8 x L
mit Sechskantkopf

Anhang 12



Material:

Schraube: Kohlenstoffstahl, einsatzgehärtet
verzinkt oder beschichtet

Scheibe: Kohlenstoffstahl, verzinkt oder beschichtet
Nichtrostender Stahl (1.4301) - EN 10088

Bauteil I: S280GD, S320GD - EN 10346

Bauteil II: S280GD, S320GD - EN 10346
S235 - EN 10025-1

Bohrleistung: $\Sigma t_i \leq 2,75$ mm

Holz-Unterkonstruktionen:

keine Eigenschaft festgestellt

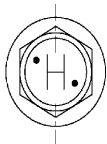
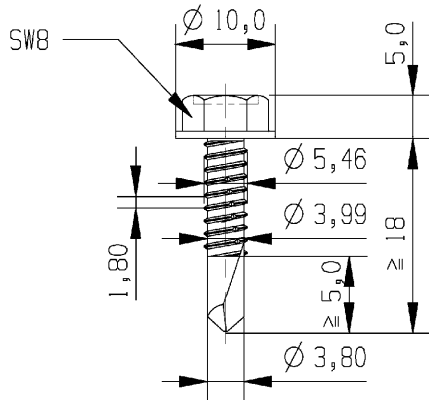
t_i [mm]	t_{II} [mm]																
	0,63		0,75		0,88		1,00		1,13		1,25		1,50		2,00		
$V_{R,k}$ [kN]	0,50	—	—	—	—	—	—	—	—	—	—	—	—	—	—	—	
	0,55	—	—	—	—	—	—	—	—	—	—	—	—	—	—	—	
	0,63	1,30	—	1,80	—	2,30	—	2,90	—	2,90	ac	2,90	ac	2,90	ac	2,90	ac
	0,75	1,30	—	1,80	—	2,30	—	2,90	—	3,51	—	3,70	ac	3,70	ac	3,70	a
	0,88	1,30	—	1,80	—	2,30	—	2,90	—	3,51	—	4,10	—	4,80	a	—	—
	1,00	1,30	—	1,80	—	2,30	—	2,90	—	3,51	—	4,10	—	5,60	—	—	—
	1,13	1,30	—	1,80	—	2,30	—	2,90	—	3,51	—	4,10	—	5,60	—	—	—
	1,25	1,30	—	1,80	—	2,30	—	2,90	—	3,51	—	4,10	—	5,60	—	—	—
	1,50	1,30	—	1,90	—	2,70	—	3,60	—	4,70	—	5,90	—	—	—	—	—
	1,75	1,30	—	1,90	—	2,70	—	3,60	—	—	—	—	—	—	—	—	—
2,00	1,30	—	1,90	—	—	—	—	—	—	—	—	—	—	—	—	—	
$N_{R,k}$ [kN]	0,50	0,43	—	0,54	—	0,70	—	0,81	—	0,97	ac	1,13	ac	1,40	ac	1,40	ac
	0,55	0,55	—	0,68	—	0,89	—	1,02	—	1,23	ac	1,43	ac	1,77	ac	1,77	ac
	0,63	0,80	—	1,00	—	1,30	—	1,50	—	1,80	ac	2,10	ac	2,60	ac	2,60	ac
	0,75	0,80	—	1,00	—	1,30	—	1,50	—	1,80	—	2,10	ac	2,70	ac	2,70	a
	0,88	0,80	—	1,00	—	1,30	—	1,50	—	1,80	—	2,10	—	2,70	a	—	—
	1,00	0,80	—	1,00	—	1,30	—	1,50	—	1,80	—	2,10	—	2,70	—	—	—
	1,13	0,80	—	1,00	—	1,30	—	1,50	—	1,80	—	2,10	—	2,70	—	—	—
	1,25	0,80	—	1,00	—	1,30	—	1,50	—	1,80	—	2,10	—	2,70	—	—	—
	1,50	0,80	—	1,00	—	1,30	—	1,50	—	1,80	—	2,10	—	—	—	—	—
	1,75	0,80	—	1,00	—	1,30	—	1,50	—	—	—	—	—	—	—	—	—
2,00	0,80	—	1,00	—	—	—	—	—	—	—	—	—	—	—	—	—	
$M_{t,nom}$ [Nm]	$\Sigma t \leq 1,25$ mm: 2 Nm							$\Sigma t > 1,25$ mm: 5 Nm									

Keine weiteren Festlegungen.

Bohrschraube

Hilti S-MD 51 Z 4,8 x L
Hilti S-MD 51 C 4,8 x L
mit Sechskantkopf und Dichtscheibe $\geq \varnothing 16$ mm

Anhang 13



Material:

Schraube: Kohlenstoffstahl, einsatzgehärtet
verzinkt oder beschichtet

Scheibe: keine

Bauteil I: S280GD, S320GD - EN 10346

Bauteil II: S280GD, S320GD - EN 10346
S235 - EN 10025-1

Bohrleistung: $\Sigma t_i \leq 3,00$ mm

Holz-Unterkonstruktionen:

keine Eigenschaft festgestellt

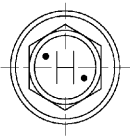
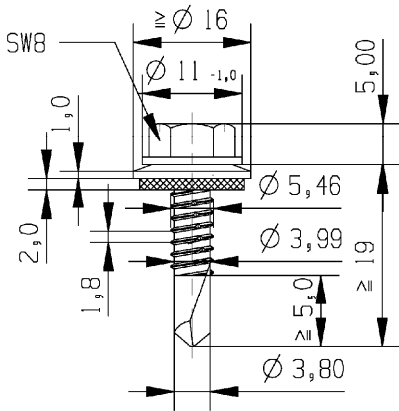
t_i [mm]	t_{II} [mm]																
	0,63	0,75	0,88	1,00	1,13	1,25	1,50	2,00									
$V_{R,k}$ [kN]	0,50	—	—	—	—	—	—	—	—	—							
	0,55	—	—	—	—	—	—	—	—	—							
	0,63	1,50	—	1,80	—	2,10	—	2,30	—	2,40	—	2,60	ac	2,60	ac		
	0,75	1,60	—	2,00	—	2,50	—	2,90	—	3,40	—	3,80	ac	3,80	a		
	0,88	1,70	—	2,10	—	2,60	—	3,00	—	3,50	—	4,00	—	4,50	—	5,10	—
	1,00	1,90	—	2,30	—	2,80	—	3,20	—	3,70	—	4,20	—	5,20	—	5,20	—
	1,13	2,70	—	3,10	—	3,60	—	3,90	—	4,40	—	5,10	—	5,90	—	—	—
	1,25	3,50	—	3,90	—	4,30	—	4,60	—	5,00	—	6,00	—	6,60	—	—	—
	1,50	3,50	—	3,90	—	4,30	—	4,60	—	5,60	—	6,00	—	6,60	—	—	—
	1,75	3,50	—	3,90	—	4,30	—	4,60	—	5,60	—	6,00	—	—	—	—	—
	2,00	3,50	—	3,90	—	4,30	—	4,60	—	—	—	—	—	—	—	—	—
$N_{R,k}$ [kN]	0,50	—	—	—	—	—	—	—	—	—	—	—	—	—	—	—	
	0,55	—	—	—	—	—	—	—	—	—	—	—	—	—	—	—	
	0,63	0,90	—	1,20	—	1,50	—	1,70	—	1,70	—	1,70	ac	1,70	ac	—	
	0,75	0,90	—	1,20	—	1,50	—	1,80	—	2,10	—	2,30	ac	2,30	a	—	
	0,88	0,90	—	1,20	—	1,50	—	1,80	—	2,10	—	2,40	—	2,90	—	2,90	—
	1,00	0,90	—	1,20	—	1,50	—	1,80	—	2,10	—	2,40	—	3,10	—	3,50	—
	1,13	0,90	—	1,20	—	1,50	—	1,80	—	2,10	—	2,40	—	3,10	—	—	—
	1,25	0,90	—	1,20	—	1,50	—	1,80	—	2,10	—	2,40	—	3,10	—	—	—
	1,50	0,90	—	1,20	—	1,50	—	1,80	—	2,10	—	2,40	—	3,10	—	—	—
	1,75	0,90	—	1,20	—	1,50	—	1,80	—	2,10	—	2,40	—	—	—	—	—
	2,00	0,90	—	1,20	—	1,50	—	1,80	—	—	—	—	—	—	—	—	—
$M_{t,nom}$ [Nm]	$\Sigma t \leq 1,25$ mm: 3 Nm								$\Sigma t > 1,25$ mm: 6 Nm								

Keine weiteren Festlegungen.

Bohrschraube

Hilti S-MD 01 Z 5,5 x L
Hilti S-MD 01 C 5,5 x L
mit Sechskantkopf

Anhang 14



Material:

Schraube: Kohlenstoffstahl, einsatzgehärtet
verzinkt oder beschichtet

Scheibe: Kohlenstoffstahl, verzinkt oder beschichtet
Nichtrostender Stahl (1.4301) - EN 10088

Bauteil I: S280GD, S320GD - EN 10346

Bauteil II: S280GD, S320GD - EN 10346
S235 - EN 10025-1

Bohrleistung: $\Sigma t_i \leq 3,00$ mm

Holz-Unterkonstruktionen:

keine Eigenschaft festgestellt

t_i [mm]	t_{II} [mm]																
	0,63		0,75		0,88		1,00		1,13		1,25		1,50		2,00		
$V_{R,k}$ [kN]	0,50	—	—	—	—	—	—	—	—	—	—	—	—	—	—	—	
	0,55	—	—	—	—	—	—	—	—	—	—	—	—	—	—	—	
	0,63	1,30	—	1,70	—	2,30	—	2,90	—	3,20	—	3,20	ac	3,20	ac	3,20	ac
	0,75	1,30	—	1,70	—	2,30	—	2,90	—	3,60	—	4,00	ac	4,00	ac	4,00	a
	0,88	1,30	—	1,70	—	2,30	—	2,90	—	3,60	—	4,20	—	4,80	a	4,80	a
	1,00	1,30	—	1,70	—	2,30	—	2,90	—	3,60	—	4,20	—	5,60	—	5,60	a
	1,13	1,60	—	2,00	—	2,60	—	3,20	—	3,80	—	4,40	—	5,80	—	—	—
	1,25	1,60	—	2,00	—	2,60	—	3,50	—	4,10	—	4,70	—	6,00	—	—	—
	1,50	1,60	—	2,00	—	2,60	—	4,60	—	5,10	—	5,50	—	6,50	—	—	—
	1,75	1,60	—	2,00	—	2,60	—	4,60	—	5,10	—	5,50	—	—	—	—	—
2,00	1,60	—	2,00	—	2,60	—	4,60	—	—	—	—	—	—	—	—	—	
$N_{R,k}$ [kN]	0,50	0,49	—	0,65	—	0,81	—	0,97	—	1,13	—	1,30	ac	1,67	ac	1,73	ac
	0,55	0,61	—	0,82	—	1,02	—	1,23	—	1,43	—	1,64	ac	2,11	ac	2,18	ac
	0,63	0,90	—	1,20	—	1,50	—	1,80	—	2,10	—	2,40	ac	3,10	ac	3,20	ac
	0,75	0,90	—	1,20	—	1,50	—	1,80	—	2,10	—	2,40	ac	3,10	ac	3,90	a
	0,88	0,90	—	1,20	—	1,50	—	1,80	—	2,10	—	2,40	—	3,10	a	4,70	a
	1,00	0,90	—	1,20	—	1,50	—	1,80	—	2,10	—	2,40	—	3,10	—	4,70	a
	1,13	0,90	—	1,20	—	1,50	—	1,80	—	2,10	—	2,40	—	3,10	—	—	—
	1,25	0,90	—	1,20	—	1,50	—	1,80	—	2,10	—	2,40	—	3,10	—	—	—
	1,50	0,90	—	1,20	—	1,50	—	1,80	—	2,10	—	2,40	—	3,10	—	—	—
	1,75	0,90	—	1,20	—	1,50	—	1,80	—	2,10	—	2,40	—	—	—	—	—
2,00	0,90	—	1,20	—	1,50	—	1,80	—	—	—	—	—	—	—	—	—	
$M_{t,nom}$ [Nm]	$\Sigma t \leq 1,25$ mm: 3 Nm										$\Sigma t > 1,25$ mm: 6 Nm						

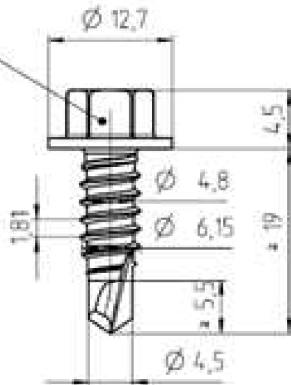
Keine weiteren Festlegungen.

Bohrschraube

Hilti S-MD 51 Z 5,5 x L
Hilti S-MD 51 C 5,5 x L
mit Sechskantkopf und Dichtscheibe $\geq \varnothing 16$ mm

Anhang 15

SW3/8" und SW8



Material:

Schraube: Kohlenstoffstahl, einsatzgehärtet
verzinkt oder beschichtet

Scheibe: keine

Bauteil I: S280GD, S320GD - EN 10346

Bauteil II: S280GD, S320GD - EN 10346
S235 - EN 10025-1

Bohrleistung: $\Sigma t_i \leq 3,00$ mm

Holz-Unterkonstruktionen:

keine Eigenschaft festgestellt

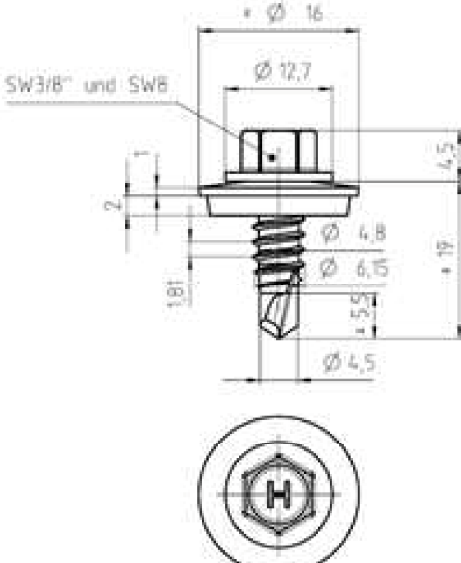
t_i [mm]	t_{II} [mm]																
	0,63		0,75		0,88		1,00		1,13		1,25		1,50		2,00		
$V_{R,k}$ [kN]	0,50	—	—	—	—	—	—	—	—	—	—	—	—	—	—	—	
	0,55	—	—	—	—	—	—	—	—	—	—	—	—	—	—	—	
	0,63	1,50	—	2,00	—	2,50	—	2,90	—	3,50	—	3,70	ac	3,70	ac	3,70	ac
	0,75	1,90	—	2,30	—	2,80	—	3,30	—	3,80	—	4,30	—	4,80	ac	4,80	ac
	0,88	2,00	—	2,40	—	2,90	—	3,30	—	3,80	—	4,30	—	5,10	—	6,00	a
	1,00	2,10	—	2,50	—	3,00	—	3,40	—	3,90	—	4,40	—	5,40	—	7,20	—
	1,13	2,10	—	2,50	—	3,10	—	3,60	—	4,20	—	4,80	—	6,00	—	—	—
	1,25	2,10	—	2,60	—	3,30	—	3,90	—	4,60	—	5,20	—	6,70	—	—	—
	1,50	2,10	—	2,60	—	3,30	—	3,90	—	4,60	—	5,20	—	6,70	—	—	—
	1,75	2,10	—	2,60	—	3,30	—	3,90	—	4,60	—	5,20	—	—	—	—	—
	2,00	2,10	—	2,60	—	3,30	—	3,90	—	—	—	—	—	—	—	—	—
$N_{R,k}$ [kN]	0,50	—	—	—	—	—	—	—	—	—	—	—	—	—	—	—	
	0,55	—	—	—	—	—	—	—	—	—	—	—	—	—	—	—	
	0,63	0,90	—	1,20	—	1,50	—	1,80	—	1,90	—	1,90	ac	1,90	ac	1,90	ac
	0,75	0,90	—	1,20	—	1,50	—	1,80	—	2,10	—	2,40	—	2,40	ac	2,40	ac
	0,88	0,90	—	1,20	—	1,50	—	1,80	—	2,10	—	2,40	—	3,10	—	3,40	a
	1,00	0,90	—	1,20	—	1,50	—	1,80	—	2,10	—	2,40	—	3,10	—	4,30	—
	1,13	0,90	—	1,20	—	1,50	—	1,80	—	2,10	—	2,40	—	3,10	—	—	—
	1,25	0,90	—	1,20	—	1,50	—	1,80	—	2,10	—	2,40	—	3,10	—	—	—
	1,50	0,90	—	1,20	—	1,50	—	1,80	—	2,10	—	2,40	—	3,10	—	—	—
	1,75	0,90	—	1,20	—	1,50	—	1,80	—	2,10	—	2,40	—	—	—	—	—
	2,00	0,90	—	1,20	—	1,50	—	1,80	—	—	—	—	—	—	—	—	—
$M_{t,nom}$ [Nm]	$\Sigma t \leq 1,25$ mm: 4 Nm										$\Sigma t > 1,25$ mm: 8 Nm						

Keine weiteren Festlegungen.

Bohrschraube

Hilti S-MD 01 Z 6,3 x L
Hilti S-MD 01 C 6,3 x L
mit Sechskantkopf

Anhang 16

	<p><u>Material:</u></p> <p>Schraube: Kohlenstoffstahl, einsatzgehärtet verzinkt oder beschichtet</p> <p>Scheibe: Kohlenstoffstahl, verzinkt oder beschichtet Nichtrostender Stahl (1.4301) - EN 10088</p> <p>Bauteil I: S280GD, S320GD - EN 10346</p> <p>Bauteil II: S280GD, S320GD - EN 10346 S235 - EN 10025-1</p>
	<p><u>Bohrleistung:</u> $\Sigma t_i \leq 3,00 \text{ mm}$</p>
	<p><u>Holz-Unterkonstruktionen:</u> keine Eigenschaft festgestellt</p>

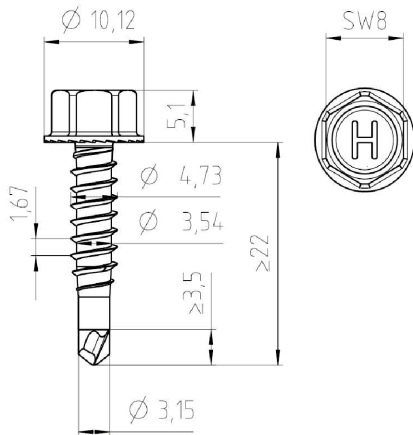
t_i [mm]	t_{II} [mm]																
	0,63		0,75		0,88		1,00		1,13		1,25		1,50		2,00		
$V_{R,k}$ [kN]	0,50	—	—	—	—	—	—	—	—	—	—	—	—	—	—	—	
	0,55	—	—	—	—	—	—	—	—	—	—	—	—	—	—	—	
	0,63	1,60	—	2,10	—	2,70	—	3,30	—	3,30	ac	3,30	ac	3,30	ac	3,30	ac
	0,75	1,60	—	2,10	—	2,70	—	3,30	—	4,10	—	4,20	ac	4,20	ac	4,20	a
	0,88	1,70	—	2,20	—	2,80	—	3,40	—	4,10	—	4,40	—	5,20	ac	5,20	a
	1,00	1,80	—	2,40	—	3,00	—	3,50	—	4,10	—	4,60	—	5,80	—	6,30	a
	1,13	1,80	—	2,40	—	3,00	—	3,50	—	4,20	—	4,80	—	6,20	—	—	—
	1,25	1,80	—	2,40	—	3,00	—	3,60	—	4,20	—	5,00	—	6,50	—	—	—
	1,50	2,00	—	2,60	—	3,30	—	4,00	—	4,80	—	5,50	—	7,20	—	—	—
	1,75	2,00	—	2,60	—	3,30	—	4,00	—	4,80	—	5,50	—	—	—	—	—
	2,00	2,00	—	2,60	—	3,30	—	4,00	—	—	—	—	—	—	—	—	—
$N_{R,k}$ [kN]	0,50	0,49	—	0,65	—	0,81	—	0,97	—	1,13	ac	1,30	ac	1,67	ac	1,73	ac
	0,55	0,61	—	0,82	—	1,02	—	1,23	—	1,43	ac	1,64	ac	2,11	ac	2,18	ac
	0,63	0,90	—	1,20	—	1,50	—	1,80	—	2,10	ac	2,40	ac	3,10	ac	3,20	ac
	0,75	0,90	—	1,20	—	1,50	—	1,80	—	2,10	—	2,40	ac	3,10	ac	4,00	a
	0,88	0,90	—	1,20	—	1,50	—	1,80	—	2,10	—	2,40	—	3,10	ac	4,60	a
	1,00	0,90	—	1,20	—	1,50	—	1,80	—	2,10	—	2,40	—	3,10	—	4,60	a
	1,13	0,90	—	1,20	—	1,50	—	1,80	—	2,10	—	2,40	—	3,10	—	—	—
	1,25	0,90	—	1,20	—	1,50	—	1,80	—	2,10	—	2,40	—	3,10	—	—	—
	1,50	0,90	—	1,20	—	1,50	—	1,80	—	2,10	—	2,40	—	3,10	—	—	—
	1,75	0,90	—	1,20	—	1,50	—	1,80	—	2,10	—	2,40	—	—	—	—	—
	2,00	0,90	—	1,20	—	1,50	—	1,80	—	—	—	—	—	—	—	—	—
$M_{t, \text{nom}}$ [Nm]	$\Sigma t \leq 1,25 \text{ mm}: 4 \text{ Nm}$								$\Sigma t > 1,25 \text{ mm}: 8 \text{ Nm}$								

Keine weiteren Festlegungen.

Bohrschraube

Hilti S-MD 51 Z 6,3 x L
Hilti S-MD 51 C 6,3 x L
mit Sechskantkopf und Dichtscheibe $\geq \text{Ø}16 \text{ mm}$

Anhang 17



Material:

Schraube: Kohlenstoffstahl, einsatzgehärtet
verzinkt oder beschichtet

Scheibe: keine

Bauteil I: S280GD, S320GD, S350GD, S390GD - EN 10346

Bauteil II: S280GD, S320GD, S350GD, S390GD - EN 10346
S235, S275, S355 - EN 10025-1

Bohrleistung: $\Sigma t_i \leq 2,75$ mm

Holz-Unterkonstruktionen:

keine Eigenschaft festgestellt

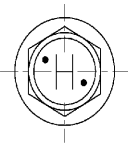
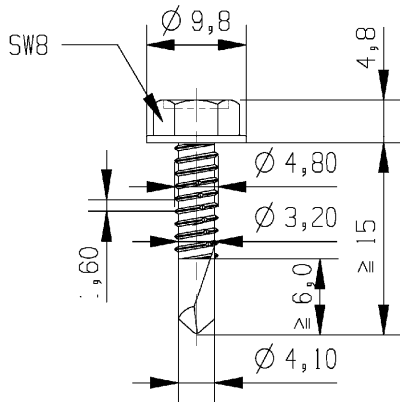
t_i [mm]	t_{II} [mm]										
	0,40	0,50	0,63	0,75	0,88	1,00	1,13	1,25	1,50	2,00	
$V_{R,k}$ [kN]	0,40	0,68	0,68	0,68	0,68	0,68	0,68	0,68	0,68	0,68	0,68
	0,50	0,68	1,03	1,03	1,03	1,03	1,03	1,03	1,03	1,03	1,03
	0,55	0,68	1,03	1,23	1,23	1,23	1,23	1,23	1,23	1,23	1,23
	0,63	0,68	1,03	1,55	1,55	1,55	1,55	1,55	1,55	1,55	1,55
	0,75	0,68	1,03	1,55	2,03	2,03	2,03	2,03	2,03	2,03	2,03
	0,88	0,68	1,03	1,55	2,03	2,38	2,38	2,38	2,38	2,38	—
	1,00	0,68	1,03	1,55	2,03	2,38	2,71	2,71	2,71	2,71	—
	1,13	0,68	1,03	1,55	2,03	2,38	2,71	2,71	2,71	2,71	—
	1,25	0,68	1,03	1,55	2,03	2,38	2,71	2,71	2,71	2,71	—
	1,50	0,68	1,03	1,55	2,03	2,38	2,71	2,71	2,71	—	—
	1,75	0,68	1,03	1,55	2,03	2,38	2,71	—	—	—	—
	2,00	0,68	1,03	1,55	2,03	—	—	—	—	—	—
$N_{R,k}$ [kN]	0,40	0,46	0,70	0,77	1,04	1,04	1,04	1,04	1,04	1,04	1,04
	0,50	0,46	0,70	0,77	1,11	1,25	1,25	1,25	1,25	1,25	1,25
	0,55	0,46	0,70	0,77	1,11	1,33	1,33	1,33	1,33	1,33	1,33
	0,63	0,46	0,70	0,77	1,11	1,40	1,40	1,40	1,40	1,40	1,40
	0,75	0,46	0,70	0,77	1,11	1,40	1,69	2,00	2,00	2,00	2,00
	0,88	0,46	0,70	0,77	1,11	1,40	1,69	2,10	2,48	2,70	—
	1,00	0,46	0,70	0,77	1,11	1,40	1,69	2,10	2,48	2,70	—
	1,13	0,46	0,70	0,77	1,11	1,40	1,69	2,10	2,48	2,70	—
	1,25	0,46	0,70	0,77	1,11	1,40	1,69	2,10	2,48	2,70	—
	1,50	0,46	0,70	0,77	1,11	1,40	1,69	2,10	2,48	—	—
	1,75	0,46	0,70	0,77	1,11	1,40	1,69	—	—	—	—
	2,00	0,46	0,70	0,77	1,11	—	—	—	—	—	—
$M_{t,nom}$ [Nm]											

Keine weiteren Festlegungen.

Bohrschraube

Hilti S-MD 01 LZ 4,8 x L
Hilti S-MD 01 LC 4,8 x L
mit Sechskantkopf

Anhang 18



Material:

Schraube: Kohlenstoffstahl, einsatzgehärtet
verzinkt oder beschichtet

Scheibe: keine

Bauteil I: S280GD, S320GD - EN 10346

Bauteil II: S280GD, S320GD - EN 10346
S235 - EN 10025-1

Bohrleistung: $\Sigma t_i \leq 6,00$ mm

Holz-Unterkonstruktionen:

keine Eigenschaft festgestellt

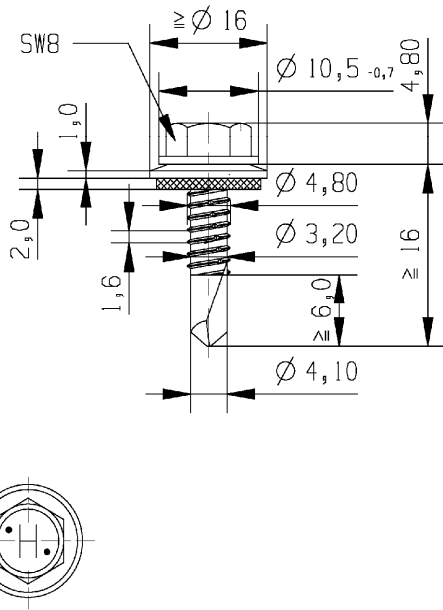
t_i [mm]	t_{II} [mm]																																																																																																																																																																																																																																				
	0,63	0,75	0,88	1,00	1,50	2,00	3,00	4,00	5,00																																																																																																																																																																																																																												
$V_{R,k}$ [kN]	0,50	—	—	—	—	—	—	—	—	—	0,55	—	—	—	—	—	—	—	—	—	0,63	1,29	—	1,29	—	1,29	—	1,74	—	2,30	—	2,70	ac	2,70	ac	2,70	ac	2,70	ac	0,75	1,29	—	2,02	—	2,02	—	2,17	—	2,30	—	3,00	—	3,80	ac	3,80	ac	3,80	ac	3,80	ac	0,88	1,29	—	2,02	—	2,26	—	2,34	—	2,60	—	3,50	—	4,90	—	4,90	—	4,90	—	4,90	—	1,00	1,29	—	2,02	—	2,26	—	2,49	—	2,90	—	4,00	—	6,00	—	6,00	—	6,00	—	6,00	—	1,13	1,29	—	2,02	—	2,26	—	2,49	—	3,50	—	4,60	—	6,60	—	6,60	—	6,60	—	6,60	—	1,25	1,29	—	2,02	—	2,26	—	2,49	—	4,10	—	5,20	—	7,10	—	7,10	—	7,10	—	7,10	—	1,50	1,29	—	2,02	—	2,26	—	2,49	—	5,20	—	6,00	—	7,30	—	7,30	—	7,30	—	7,30	—	1,75	1,29	—	2,02	—	2,26	—	2,49	—	5,20	—	6,00	—	7,30	—	7,30	—	7,30	—	7,30	—	2,00	1,29	—	2,02	—	2,26	—	2,49	—	5,20	—	6,00	—	7,30	—	7,30	—	7,30	—	7,30	—																						
	$N_{R,k}$ [kN]	0,50	—	—	—	—	—	—	—	—	—	—	—	—	—	—	—	—	—	—	—	0,55	—	—	—	—	—	—	—	—	—	—	—	—	—	—	—	—	—	—	0,63	0,61	—	0,88	—	1,07	—	1,24	—	1,60	—	1,60	ac	1,60	ac	1,60	ac	1,60	ac	1,60	ac	0,75	0,61	—	0,88	—	1,07	—	1,24	—	1,60	—	2,20	—	2,20	ac	2,20	ac	2,20	ac	2,20	ac	0,88	0,61	—	0,88	—	1,07	—	1,24	—	1,60	—	2,40	—	3,00	—	3,00	—	3,00	—	3,00	—	1,00	0,61	—	0,88	—	1,07	—	1,24	—	1,60	—	2,40	—	3,90	—	3,90	—	3,90	—	3,90	—	1,13	0,61	—	0,88	—	1,07	—	1,24	—	1,60	—	2,40	—	4,10	—	4,10	—	4,10	—	4,10	—	1,25	0,61	—	0,88	—	1,07	—	1,24	—	1,60	—	2,40	—	4,10	—	4,10	—	4,10	—	4,10	—	1,50	0,61	—	0,88	—	1,07	—	1,24	—	1,60	—	2,40	—	4,10	—	4,10	—	4,10	—	4,10	—	1,75	0,61	—	0,88	—	1,07	—	1,24	—	1,60	—	2,40	—	4,10	—	4,10	—	4,10	—	4,10	—	2,00	0,61	—	0,88	—	1,07	—	1,24	—	1,60	—	2,40	—	4,10	—	4,10	—	4,10	—	4,10	—
		$N_{R,II,k}$ [kN]	0,61	0,88	1,07	1,24	1,60	2,40	4,10	4,10	4,10																																																																																																																																																																																																																										
		$M_{t,nom}$ [Nm]	$\Sigma t_i \leq 2,15$ mm: 2 Nm					$\Sigma t_i > 2,15$ mm: 6 Nm																																																																																																																																																																																																																													

Keine weiteren Festlegungen.

Bohrschraube

Hilti S-MD 03 Z 4,8 x L
Hilti S-MD 03 C 4,8 x L
mit Sechskantkopf

Anhang 19



Material:

Schraube: Kohlenstoffstahl, einsatzgehärtet
verzinkt oder beschichtet

Scheibe: Kohlenstoffstahl, verzinkt oder beschichtet
Nichtrostender Stahl (1.4301) - EN 10088

Bauteil I: S280GD, S320GD - EN 10346

Bauteil II: S280GD, S320GD - EN 10346
S235 - EN 10025-1

Bohrleistung: $\Sigma t_i \leq 6,00$ mm

Holz-Unterkonstruktionen:

keine Eigenschaft festgestellt

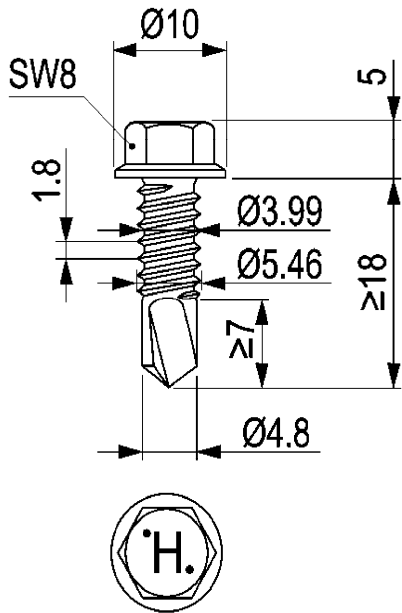
t_i [mm]	t_{II} [mm]													
	1,50	2,00	3,00	4,00	5,00	6,00	—	—	—	—				
$V_{R,k}$ [kN]	0,50	—	—	—	—	—	—	—	—	—	—	—	—	—
	0,55	—	—	—	—	—	—	—	—	—	—	—	—	—
	0,63	2,40	ac	2,70	ac	2,70	ac	2,70	ac	—	—	—	—	—
	0,75	3,00	—	3,50	ac	3,90	ac	3,90	ac	—	—	—	—	—
	0,88	3,40	—	4,10	—	5,40	—	5,40	—	—	—	—	—	—
	1,00	3,70	—	4,70	—	6,60	—	6,60	—	—	—	—	—	—
	1,13	4,00	—	5,00	—	6,70	—	6,70	—	—	—	—	—	—
	1,25	4,40	—	5,30	—	6,80	—	6,80	—	—	—	—	—	—
	1,50	4,90	—	5,60	—	6,90	—	6,90	—	—	—	—	—	—
	1,75	4,90	—	5,60	—	6,90	—	6,90	—	—	—	—	—	—
	2,00	4,90	—	5,60	—	6,90	—	6,90	—	—	—	—	—	—
$N_{R,k}$ [kN]	0,50	0,92	ac	1,40	ac	1,40	ac	1,40	ac	—	—	—	—	—
	0,55	1,16	ac	1,77	ac	1,77	ac	1,77	ac	—	—	—	—	—
	0,63	1,70	ac	2,60	ac	2,60	ac	2,60	ac	—	—	—	—	—
	0,75	1,70	—	2,70	ac	3,30	ac	3,30	ac	—	—	—	—	—
	0,88	1,70	—	2,70	—	4,20	—	4,20	—	—	—	—	—	—
	1,00	1,70	—	2,70	—	5,00	—	5,00	—	—	—	—	—	—
	1,13	1,70	—	2,70	—	5,20	—	5,20	—	—	—	—	—	—
	1,25	1,70	—	2,70	—	5,20	—	5,20	—	—	—	—	—	—
	1,50	1,70	—	2,70	—	5,20	—	5,20	—	—	—	—	—	—
	1,75	1,70	—	2,70	—	5,20	—	5,20	—	—	—	—	—	—
	2,00	1,70	—	2,70	—	5,20	—	5,20	—	—	—	—	—	—
$M_{t,nom}$ [Nm]	$\Sigma t \leq 2,15$ mm: 2 Nm					$\Sigma t > 2,15$ mm: 6 Nm					—	—	—	

Keine weiteren Festlegungen.

Bohrschraube

Hilti S-MD 53 Z 4,8 x L
Hilti S-MD 53 C 4,8 x L
mit Sechskantkopf und Dichtscheibe $\geq \varnothing 16$ mm

Anhang 20



Material:

Schraube: Kohlenstoffstahl, einsatzgehärtet
verzinkt oder beschichtet

Scheibe: keine

Bauteil I: S280GD, S320GD, S350GD, S390GD - EN 10346

Bauteil II: S280GD, S320GD, S350GD, S390GD - EN 10346
S235, S275, S355 - EN 10025-1

Bohrleistung: $\Sigma t_i \leq 6,00$ mm

Holz-Unterkonstruktionen:

keine Eigenschaft festgestellt

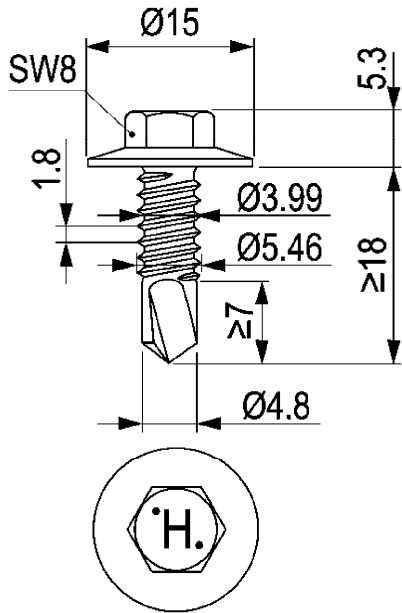
t_i [mm]	t_{II} [mm]									
	0,63	0,75	0,88	1,00	1,50	2,00	3,00	4,00	5,00	
$V_{R,k}$ [kN]	0,50	—	—	—	—	—	—	—	—	—
	0,55	—	—	—	—	—	—	—	—	—
	0,63	1,61	1,61	1,61	1,88	1,88	2,60 ac	2,60 ac	2,60 ac	2,60 ac
	0,75	1,61	1,88	1,88	2,06	2,06	3,70 ac	3,70 ac	3,70 ac	3,70 ac
	0,88	1,61	1,88	2,05	2,13	2,13	4,50 —	5,00 ac	5,00 ac	5,00 ac
	1,00	1,61	1,88	2,05	2,20	2,20	4,50 —	6,50 ac	6,50 ac	6,50 a
	1,13	1,61	1,88	2,05	2,20	2,20	4,90 —	7,00 —	7,90 —	—
	1,25	1,61	1,88	2,05	2,20	3,28	5,30 —	7,40 —	9,30 —	—
	1,50	1,61	1,88	2,05	2,20	4,36	6,20 —	8,30 —	9,50 —	—
	1,75	1,61	1,88	2,05	2,20	4,36	6,20 —	8,30 —	9,50 —	—
2,00	1,61	1,88	2,05	2,20	4,36	7,80 —	9,40 —	9,50 —	—	
$N_{R,k}$ [kN]	0,50	—	—	—	—	—	—	—	—	—
	0,55	—	—	—	—	—	—	—	—	—
	0,63	0,61	0,80	1,02	1,23	1,70	1,70 ac	1,70 ac	1,70 ac	1,70 ac
	0,75	0,61	0,80	1,02	1,23	2,15	2,20 ac	2,20 ac	2,20 ac	2,20 ac
	0,88	0,61	0,80	1,02	1,23	2,15	2,90 —	2,90 —	2,90 ac	2,90 ac
	1,00	0,61	0,80	1,02	1,23	2,15	3,16 —	3,50 —	3,50 ac	3,50 a
	1,13	0,61	0,80	1,02	1,23	2,15	3,16 —	4,30 —	4,30 —	—
	1,25	0,61	0,80	1,02	1,23	2,15	3,16 —	5,10 —	5,10 —	—
	1,50	0,61	0,80	1,02	1,23	2,15	3,16 —	5,48 —	6,90 —	—
	1,75	0,61	0,80	1,02	1,23	2,15	3,16 —	5,48 —	8,20 —	—
2,00	0,61	0,80	1,02	1,23	2,15	3,16 —	5,48 —	8,20 —	—	
$N_{R,II,k}$ [kN]	0,61	0,80	1,02	1,23	2,15	3,16	5,48	8,20	8,20	
$M_{t,II,II}$ [Nm]	$\Sigma t_i \leq 3,00$ mm: 7 Nm					$\Sigma t_i > 3,00$ mm: 8 Nm				

Keine weiteren Festlegungen.

Bohrschraube

Hilti S-MD 03 Z 5,5 x L
Hilti S-MD 03 C 5,5 x L
mit Sechskantkopf

Anhang 21



Material:

Schraube: Kohlenstoffstahl, einsatzgehärtet
verzinkt oder beschichtet

Scheibe: keine

Bauteil I: S280GD, S320GD, S350GD, S390GD - EN 10346

Bauteil II: S280GD, S320GD, S350GD, S390GD - EN 10346
S235, S275, S355 - EN 10025-1

Bohrleistung: $\Sigma t_i \leq 6,00$ mm

Holz-Unterkonstruktionen:

keine Eigenschaft festgestellt

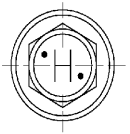
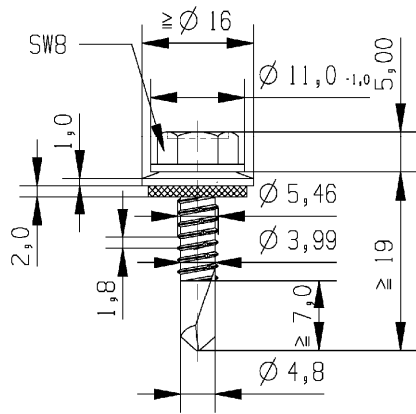
t_i [mm]	t_{II} [mm]																		
	0,63	0,75	0,88	1,00	1,50	2,00	3,00	4,00	5,00										
$V_{R,k}$ [kN]	0,50	—	—	—	—	—	—	—	—	—	—	—	—						
	0,55	—	—	—	—	—	—	—	—	—	—	—	—						
	0,63	1,61	—	1,61	—	1,61	—	1,88	—	2,60	ac	2,60	ac	2,60	ac	2,60	ac		
	0,75	1,61	—	1,88	—	1,88	—	2,06	—	2,06	—	3,70	ac	3,70	ac	3,70	ac	3,70	ac
	0,88	1,61	—	1,88	—	2,05	—	2,13	—	2,13	—	4,50	—	5,00	ac	5,00	ac	5,00	ac
	1,00	1,61	—	1,88	—	2,05	—	2,20	—	2,20	—	4,50	—	6,50	a	6,50	a	6,50	a
	1,13	1,61	—	1,88	—	2,05	—	2,20	—	2,76	—	4,90	—	7,00	—	7,90	—	—	—
	1,25	1,61	—	1,88	—	2,05	—	2,20	—	3,28	—	5,30	—	7,40	—	9,30	—	—	—
	1,50	1,61	—	1,88	—	2,05	—	2,20	—	4,36	—	6,20	—	8,30	—	9,50	—	—	—
	1,75	1,61	—	1,88	—	2,05	—	2,20	—	4,36	—	6,20	—	8,30	—	9,50	—	—	—
	2,00	1,61	—	1,88	—	2,05	—	2,20	—	4,36	—	7,80	—	9,40	—	9,50	—	—	—
$N_{R,k}$ [kN]	0,50	—	—	—	—	—	—	—	—	—	—	—	—	—	—	—	—	—	
	0,55	—	—	—	—	—	—	—	—	—	—	—	—	—	—	—	—	—	
	0,63	0,61	—	0,80	—	1,02	ac	1,23	—	2,15	—	3,11	ac	3,11	ac	3,11	ac	3,11	ac
	0,75	0,61	—	0,80	—	1,02	ac	1,23	—	2,15	—	3,16	ac	4,61	ac	4,61	ac	4,61	ac
	0,88	0,61	—	0,80	—	1,02	—	1,23	—	2,15	—	3,16	—	5,48	ac	6,25	ac	6,25	ac
	1,00	0,61	—	0,80	—	1,02	—	1,23	—	2,15	—	3,16	—	5,48	a	7,75	a	7,75	a
	1,13	0,61	—	0,80	—	1,02	—	1,23	—	2,15	—	3,16	—	5,48	—	8,20	—	—	—
	1,25	0,61	—	0,80	—	1,02	—	1,23	—	2,15	—	3,16	—	5,48	—	8,20	—	—	—
	1,50	0,61	—	0,80	—	1,02	—	1,23	—	2,15	—	3,16	—	5,48	—	8,20	—	—	—
	1,75	0,61	—	0,80	—	1,02	—	1,23	—	2,15	—	3,16	—	5,48	—	8,20	—	—	—
	2,00	0,61	—	0,80	—	1,02	—	1,23	—	2,15	—	3,16	—	5,48	—	8,20	—	—	—
$N_{R,II,k}$ [kN]	0,61	0,80	1,02	1,23	2,15	3,16	5,48	8,20	8,20										
$M_{t,nom}$ [Nm]	$\Sigma t_i \leq 3,00$ mm: 7 Nm					$\Sigma t_i > 3,00$ mm: 8 Nm													

Keine weiteren Festlegungen.

Bohrschraube

Hilti S-MD 23 Z 5,5 x L
Hilti S-MD 23 C 5,5 x L
mit Sechskantkopf mit Bund

Anhang 22



Material:

Schraube: Kohlenstoffstahl, einsatzgehärtet
verzinkt oder beschichtet

Scheibe: Kohlenstoffstahl, verzinkt oder beschichtet
Nichtrostender Stahl (1.4301) - EN 10088

Bauteil I: S280GD, S320GD, S350GD, S390GD - EN 10346

Bauteil II: S280GD, S320GD, S350GD, S390GD - EN 10346
S235, S275, S355 - EN 10025-1

Bohrleistung: $\Sigma t_i \leq 6,00 \text{ mm}$

Holz-Unterkonstruktionen:

keine Eigenschaft festgestellt

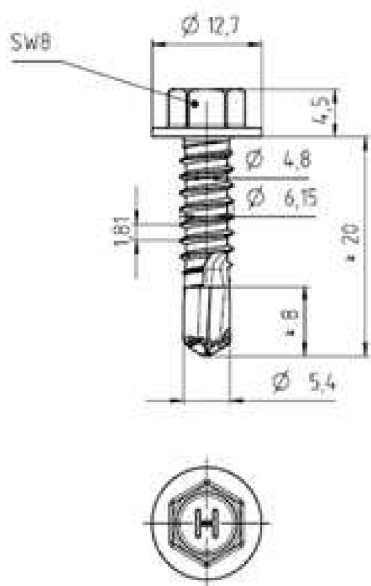
t_i [mm]	t_{ij} [mm]																
	0,63	0,75	0,88	1,00	1,50	2,00	3,00	4,00									
$V_{R,k}$ [kN]	0,50	—	—	—	—	—	—	—	—								
	0,55	—	—	—	—	—	—	—	—								
	0,63	—	—	—	—	—	3,10	ac	3,10	abcd							
	0,75	—	—	—	—	—	3,80	ac	3,80	ac							
	0,88	—	—	—	—	—	4,60	—	4,60	ac							
	1,00	—	—	—	—	—	5,30	—	5,40	a							
	1,13	—	—	—	—	—	5,30	—	6,20	—							
	1,25	—	—	—	—	—	5,30	—	7,60	—							
	1,50	—	—	—	—	—	6,10	—	9,10	—							
	1,75	—	—	—	—	—	6,10	—	9,10	—							
2,00	—	—	—	—	—	7,80	—	9,70	—								
$N_{R,k}$ [kN]	0,50	0,61	—	0,80	—	1,02	—	1,23	—	1,73	—	1,73	abcd				
	0,55	0,61	—	0,80	—	1,02	—	1,23	—	2,15	—	2,18	abcd				
	0,63	0,61	—	0,80	—	1,02	—	1,23	—	2,15	—	3,16	abcd				
	0,75	0,61	—	0,80	—	1,02	—	1,23	—	2,15	—	3,16	ac				
	0,88	0,61	—	0,80	—	1,02	—	1,23	—	2,15	—	3,16	—	4,80	ac		
	1,00	0,61	—	0,80	—	1,02	—	1,23	—	2,15	—	3,16	—	5,48	a		
	1,13	0,61	—	0,80	—	1,02	—	1,23	—	2,15	—	3,16	—	5,48	—	6,50	—
	1,25	0,61	—	0,80	—	1,02	—	1,23	—	2,15	—	3,16	—	5,48	—	7,20	—
	1,50	0,61	—	0,80	—	1,02	—	1,23	—	2,15	—	3,16	—	5,48	—	8,20	—
	1,75	0,61	—	0,80	—	1,02	—	1,23	—	2,15	—	3,16	—	5,48	—	8,20	—
2,00	0,61	—	0,80	—	1,02	—	1,23	—	2,15	—	3,16	—	5,48	—	8,20	—	
$N_{R,II,k}$ [kN]	0,61	0,80	1,02	1,23	2,15	3,16	5,48	8,20									
$M_{t,nom}$ [Nm]	$\Sigma t \leq 3,00 \text{ mm} : 7 \text{ Nm}$						$\Sigma t > 3,00 \text{ mm} : 8 \text{ Nm}$										

Keine weiteren Festlegungen.

Bohrschraube

Hilti S-MD 53 Z 5,5 x L
Hilti S-MD 53 C 5,5 x L
mit Sechskantkopf und Dichtscheibe $\geq \text{Ø}16 \text{ mm}$

Anhang 23



Material:

Schraube: Kohlenstoffstahl, einsatzgehärtet
verzinkt oder beschichtet

Scheibe: keine

Bauteil I: S280GD, S320GD, S350GD, S390GD - EN 10346

Bauteil II: S280GD, S320GD, S350GD, S390GD - EN 10346
S235, S275, S355 - EN 10025-1

Bohrleistung: $\Sigma t_i \leq 6,00$ mm

Holz-Unterkonstruktionen:

keine Eigenschaft festgestellt

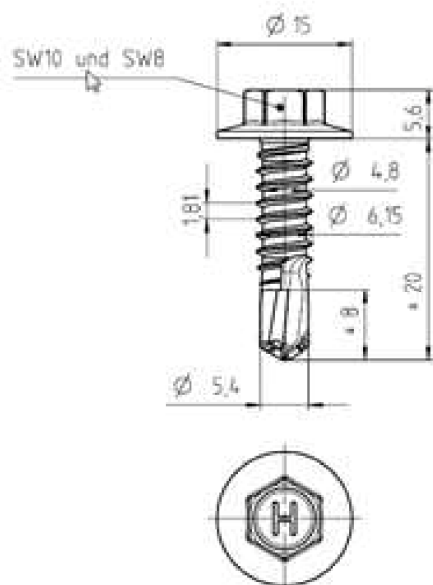
t_i [mm]	t_{II} [mm]								
	1,00	1,50	2,00	2,50	3,00	4,00	5,00	6,00	
$V_{R,k}$ [kN]	0,50	—	—	—	—	—	—	—	—
	0,55	—	—	—	—	—	—	—	—
	0,63	1,92	1,92	3,10	3,10	3,10	3,10	3,10	—
	0,75	2,07	2,07	4,20	4,20	4,20	4,20	4,20	—
	0,88	2,35	2,35	5,40	5,40	5,40	5,40	5,40	—
	1,00	2,60	2,60	5,60	5,60	6,60	6,60	6,60	—
	1,13	2,60	3,16	5,70	5,70	7,80	8,00	—	—
	1,25	2,60	3,68	5,90	5,90	9,00	9,56	—	—
	1,50	2,60	4,75	7,00	7,00	9,70	10,00	—	—
	1,75	2,60	4,75	7,00	7,00	9,70	10,00	—	—
2,00	2,60	4,75	7,00	7,00	9,70	10,00	—	—	
$N_{R,k}$ [kN]	0,50	—	—	—	—	—	—	—	—
	0,55	—	—	—	—	—	—	—	—
	0,63	1,23	1,90	1,90	1,90	1,90	1,90	1,90	—
	0,75	1,23	2,46	2,60	2,60	2,60	2,60	2,60	—
	0,88	1,23	2,46	3,21	3,40	3,40	3,40	3,40	—
	1,00	1,23	2,46	3,21	4,30	4,30	4,30	4,30	—
	1,13	1,23	2,46	3,21	4,62	5,30	5,30	—	—
	1,25	1,23	2,46	3,21	4,62	6,03	6,40	—	—
	1,50	1,23	2,46	3,21	4,62	6,03	6,90	—	—
	1,75	1,23	2,46	3,21	4,62	6,03	6,90	—	—
2,00	1,23	2,46	3,21	4,62	6,03	7,20	—	—	
$M_{t,nom}$ [Nm]	$\Sigma t \leq 3,00$ mm: 7 Nm				$\Sigma t > 3,00$ mm: 8 Nm				

Keine weiteren Festlegungen.

Bohrschraube

Hilti S-MD 03 Z 6,3 x L
Hilti S-MD 03 C 6,3 x L
mit Sechskantkopf

Anhang 24



Material:

Schraube: Kohlenstoffstahl, einsatzgehärtet
verzinkt oder beschichtet

Scheibe: keine

Bauteil I: S280GD, S320GD, S350GD, S390GD - EN 10346

Bauteil II: S280GD, S320GD, S350GD, S390GD - EN 10346
S235, S275, S355 - EN 10025-1

Bohrleistung: $\Sigma t_i \leq 6,00$ mm

Holz-Unterkonstruktionen:

keine Eigenschaft festgestellt

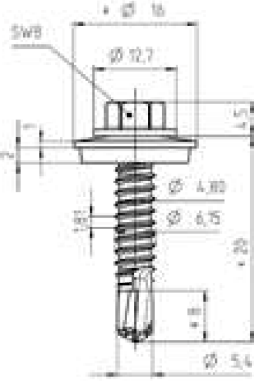
t_i [mm]	t_{II} [mm]																
	1,00	1,50	2,00	2,50	3,00	4,00	5,00	6,00									
$V_{R,k}$ [kN]	0,50	—	—	—	—	—	—	—	—								
	0,55	—	—	—	—	—	—	—	—								
	0,63	1,92	—	1,92	—	3,10	ac	3,10	ac	3,10	abcd	3,10	abcd	3,10	abcd	—	—
	0,75	2,07	—	2,07	—	4,20	ac	4,20	ac	4,20	abcd	4,20	abcd	4,20	abcd	—	—
	0,88	2,35	—	2,35	—	5,40	ac	5,40	ac	5,40	ac	5,40	abcd	5,40	abcd	—	—
	1,00	2,60	—	2,60	—	5,60	—	5,60	—	6,60	ac	6,60	ac	6,60	ac	—	—
	1,13	2,60	—	3,16	—	5,70	—	5,70	—	7,80	—	8,00	ac	—	—	—	—
	1,25	2,60	—	3,68	—	5,90	—	5,90	—	9,00	—	9,56	ac	—	—	—	—
	1,50	2,60	—	4,75	—	7,00	—	7,00	—	9,70	—	10,00	—	—	—	—	—
	1,75	2,60	—	4,75	—	7,00	—	7,00	—	9,70	—	10,00	—	—	—	—	—
2,00	2,60	—	4,75	—	7,00	—	7,00	—	9,70	—	10,00	—	—	—	—	—	
$N_{R,k}$ [kN]	0,50	—	—	—	—	—	—	—	—	—	—	—	—	—	—	—	
	0,55	—	—	—	—	—	—	—	—	—	—	—	—	—	—	—	
	0,63	1,23	—	2,01	—	2,01	ac	2,01	ac	2,01	abcd	2,01	abcd	2,01	abcd	—	—
	0,75	1,23	—	2,29	—	2,29	ac	2,29	ac	2,29	abcd	2,29	abcd	2,29	abcd	—	—
	0,88	1,23	—	2,46	—	2,92	ac	2,92	ac	2,92	ac	2,92	abcd	2,92	abcd	—	—
	1,00	1,23	—	2,46	—	3,21	—	3,78	—	3,78	ac	3,78	ac	3,78	ac	—	—
	1,13	1,23	—	2,46	—	3,21	—	4,62	—	5,04	—	5,04	ac	—	—	—	—
	1,25	1,23	—	2,46	—	3,21	—	4,62	—	6,03	—	6,49	ac	—	—	—	—
	1,50	1,23	—	2,46	—	3,21	—	4,62	—	6,03	—	6,90	—	—	—	—	—
	1,75	1,23	—	2,46	—	3,21	—	4,62	—	6,03	—	7,20	—	—	—	—	—
2,00	1,23	—	2,46	—	3,21	—	4,62	—	6,03	—	7,20	—	—	—	—	—	
$M_{t,nom}$ [Nm]	$\Sigma t \leq 3,00$ mm: 7 Nm								$\Sigma t > 3,00$ mm: 8 Nm								

Keine weiteren Festlegungen.

Bohrschraube

Hilti S-MD 23 Z 6,3 x L
Hilti S-MD 23 C 6,3 x L
mit Sechskantkopf mit Bund

Anhang 25



Material:

Schraube: Kohlenstoffstahl, einsatzgehärtet
verzinkt oder beschichtet

Scheibe: Kohlenstoffstahl, verzinkt oder beschichtet
Nichtrostender Stahl (1.4301) - EN 10088

Bauteil I: S280GD, S320GD, S350GD, S390GD - EN 10346

Bauteil II: S280GD, S320GD, S350GD, S390GD - EN 10346
S235, S275, S355 - EN 10025-1

Bohrleistung: $\Sigma t_i \leq 6,00$ mm

Holz-Unterkonstruktionen:

keine Eigenschaft festgestellt

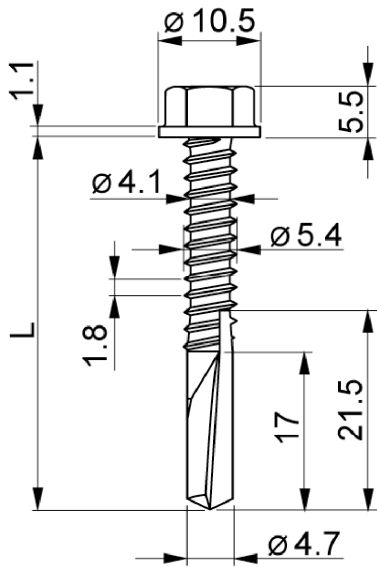
t_i [mm]	t_{II} [mm]								
	1,50	2,00	2,50	3,00	4,00	5,00	6,00	—	
$V_{R,k}$ [kN]	0,50	—	—	—	—	—	—	—	—
	0,55	—	—	—	—	—	—	—	—
	0,63	—	3,00 ac	3,00 ac	3,00 abcd	3,00 abcd	3,00 abcd	—	—
	0,75	—	3,80 ac	3,80 ac	3,80 abcd	3,80 abcd	3,80 abcd	—	—
	0,88	—	4,80 —	4,80 —	4,80 ac	4,80 abc	4,80 abc	—	—
	1,00	—	5,10 —	5,10 —	5,70 ac	5,70 ac	5,70 ac	—	—
	1,13	—	5,50 —	5,50 —	6,80 ac	6,80 a	—	—	—
	1,25	—	6,10 —	6,10 —	7,90 ac	7,90 a	—	—	—
	1,50	—	6,40 —	6,40 —	9,00 —	10,00 a	—	—	—
	1,75	—	6,40 —	6,40 —	9,00 —	10,00 —	—	—	—
	2,00	—	7,80 —	7,80 —	9,40 —	10,00 —	—	—	—
$N_{R,k}$ [kN]	0,50	—	1,78 ac	1,78 abcd	1,78 abcd	1,78 abcd	1,78 abcd	—	—
	0,55	—	2,25 ac	2,25 abcd	2,25 abcd	2,25 abcd	2,25 abcd	—	—
	0,63	—	3,21 ac	3,30 ac	3,30 abcd	3,30 abcd	3,30 abcd	—	—
	0,75	—	3,21 ac	4,00 ac	4,00 abcd	4,00 abcd	4,00 abcd	—	—
	0,88	—	3,21 —	4,62 —	4,80 ac	4,80 abc	4,80 abc	—	—
	1,00	—	3,21 —	4,62 —	5,60 ac	5,60 ac	5,60 ac	—	—
	1,13	—	3,21 —	4,62 —	6,03 ac	6,40 a	—	—	—
	1,25	—	3,21 —	4,62 —	6,03 ac	7,20 a	—	—	—
	1,50	—	3,21 —	4,62 —	6,03 —	7,20 a	—	—	—
	1,75	—	3,21 —	4,62 —	6,03 —	7,20 —	—	—	—
	2,00	—	3,21 —	4,62 —	6,03 —	7,20 —	—	—	—
$M_{t,nom}$ [Nm]	$\Sigma t \leq 3,00$ mm: 7 Nm				$\Sigma t > 3,00$ mm: 8 Nm				

Keine weiteren Festlegungen.

Bohrschraube

Hilti S-MD 53 Z 6,3 x L
Hilti S-MD 53 C 6,3 x L
mit Sechskantkopf und Dichtscheibe $\geq \varnothing 16$ mm

Anhang 26



Material:

Schraube: Kohlenstoffstahl, einsatzgehärtet
verzinkt oder beschichtet

Scheibe: keine

Bauteil I: S280GD, S320GD - EN 10346

Bauteil II: S280GD, S320GD - EN 10346
S235 - EN 10025-1

Bohrleistung: $\Sigma t_i \leq 15,00$ mm

Holz-Unterkonstruktionen:

keine Eigenschaft festgestellt

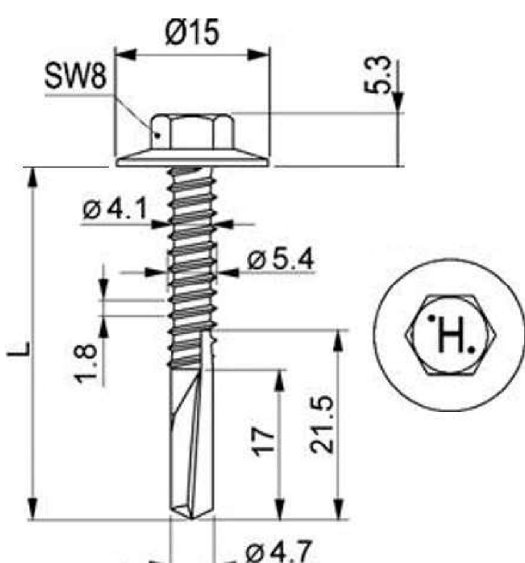
t_i [mm]	t_{II} [mm]								
	2,00	3,00	4,00	6,00	8,00	10,0	12,0	$\geq 14,0$	
$V_{R,k}$ [kN]	0,50	—	—	—	—	—	—	—	—
	0,55	—	—	—	—	—	—	—	—
	0,63	—	—	2,49	2,49	2,49	2,49	2,49	2,49
	0,75	—	—	3,04	3,04	3,04	3,04	3,04	3,04
	0,88	—	—	3,87	3,87	3,87	3,87	3,87	3,87
	1,00	—	—	4,91	4,91	4,91	4,91	4,91	4,91
	1,13	—	—	6,24	6,24	6,24	6,24	6,24	—
	1,25	—	—	7,69	7,69	7,69	7,69	7,69	—
	1,50	—	—	7,69	7,69	7,69	7,69	7,69	—
	1,75	—	—	7,69	7,69	7,69	7,69	7,69	—
	2,00	—	—	7,69	7,69	7,69	7,69	7,69	—
$N_{R,k}$ [kN]	0,50	—	—	—	—	—	—	—	—
	0,55	—	—	—	—	—	—	—	—
	0,63	—	—	2,50	2,50	2,50	2,50	2,50	2,50
	0,75	—	—	2,99	2,99	2,99	2,99	2,99	2,99
	0,88	—	—	3,50	3,50	3,50	3,50	3,50	3,50
	1,00	—	—	3,99	3,99	3,99	3,99	3,99	3,99
	1,13	—	—	4,50	4,50	4,50	4,50	4,50	—
	1,25	—	—	4,97	4,97	4,97	4,97	4,97	—
	1,50	—	—	5,99	5,99	5,99	5,99	5,99	—
	1,75	—	—	6,95	6,95	6,95	6,95	6,95	—
	2,00	—	—	7,96	7,96	7,96	7,96	7,96	—
$M_{t,nom}$ [Nm]	5 Nm								

Keine weiteren Festlegungen.

Bohrschraube

Hilti S-MD 05 GZ 5,5 x L
Hilti S-MD 05 GC 5,5 x L
Hilti S-MD 05 Z 5,5 x L
Hilti S-MD 05 C 5,5 x L
mit Sechskantkopf

Anhang 27

	<p><u>Material:</u></p> <p>Schraube: Kohlenstoffstahl, einsatzgehärtet verzinkt oder beschichtet</p> <p>Scheibe: keine</p> <p>Bauteil I: S280GD, S320GD - EN 10346</p> <p>Bauteil II: S280GD, S320GD - EN 10346 S235 - EN 10025-1</p>
	<p><u>Bohrleistung:</u> $\Sigma t_i \leq 15,00$ mm</p>
	<p><u>Holz-Unterkonstruktionen:</u></p> <p>keine Eigenschaft festgestellt</p>

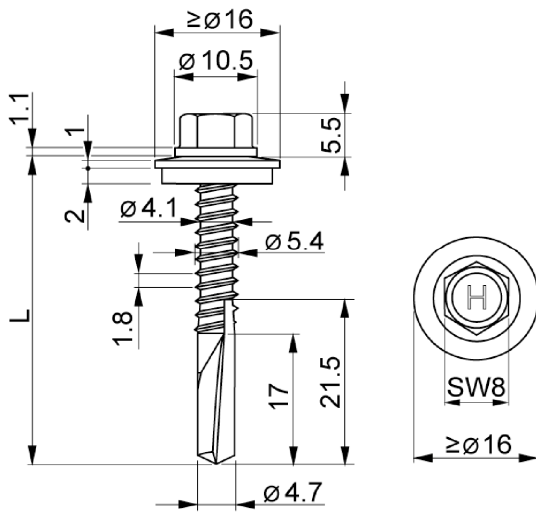
t_i [mm]	t_{II} [mm]								
	2,00	3,00	4,00	6,00	8,00	10,0	12,0	$\geq 14,0$	
$V_{R,k}$ [kN]	0,50	—	—	—	—	—	—	—	—
	0,55	—	—	—	—	—	—	—	—
	0,63	—	—	2,49	2,49	2,49	2,49	2,49	2,49
	0,75	—	—	3,04	3,04	3,04	3,04	3,04	3,04
	0,88	—	—	3,87	3,87	3,87	3,87	3,87	3,87
	1,00	—	—	4,91	4,91	4,91	4,91	4,91	4,91
	1,13	—	—	6,24	6,24	6,24	6,24	6,24	—
	1,25	—	—	7,69	7,69	7,69	7,69	7,69	—
	1,50	—	—	7,69	7,69	7,69	7,69	7,69	—
	1,75	—	—	7,69	7,69	7,69	7,69	7,69	—
	2,00	—	—	7,69	7,69	7,69	7,69	7,69	—
$N_{R,k}$ [kN]	0,50	—	—	—	—	—	—	—	—
	0,55	—	—	—	—	—	—	—	—
	0,63	—	—	2,50	2,50	2,50	2,50	2,50	2,50
	0,75	—	—	2,99	2,99	2,99	2,99	2,99	2,99
	0,88	—	—	3,50	3,50	3,50	3,50	3,50	3,50
	1,00	—	—	3,99	3,99	3,99	3,99	3,99	3,99
	1,13	—	—	4,50	4,50	4,50	4,50	4,50	—
	1,25	—	—	4,97	4,97	4,97	4,97	4,97	—
	1,50	—	—	5,99	5,99	5,99	5,99	5,99	—
	1,75	—	—	6,95	6,95	6,95	6,95	6,95	—
	2,00	—	—	7,96	7,96	7,96	7,96	7,96	—
$M_{t,nom}$ [Nm]	5 Nm								

Keine weiteren Festlegungen.

Bohrschraube

Hilti S-MD 25 Z 5,5 x L
Hilti S-MD 25 C 5,5 x L
mit Sechskantkopf mit Bund

Anhang 28



Material:

Schraube: Kohlenstoffstahl, einsatzgehärtet
verzinkt oder beschichtet

Scheibe: Kohlenstoffstahl, verzinkt oder beschichtet
Nichtrostender Stahl (1.4301) - EN 10088

Bauteil I: S280GD, S320GD - EN 10346

Bauteil II: S280GD, S320GD - EN 10346
S235 - EN 10025-1

Bohrleistung: $\Sigma t_i \leq 15,00$ mm

Holz-Unterkonstruktionen:

keine Eigenschaft festgestellt

t_i [mm]	t_{II} [mm]								
	2,00	3,00	4,00	6,00	8,00	10,0	12,0	≥ 14,0	
$V_{R,k}$ [kN]	0,50	—	—	—	—	—	—	—	—
	0,55	—	—	—	—	—	—	—	—
	0,63	—	—	2,49	2,49	2,49	2,49	2,49	2,49
	0,75	—	—	3,04	3,04	3,04	3,04	3,04	3,04
	0,88	—	—	3,87	3,87	3,87	3,87	3,87	3,87
	1,00	—	—	4,91	4,91	4,91	4,91	4,91	4,91
	1,13	—	—	6,24	6,24	6,24	6,24	6,24	—
	1,25	—	—	7,69	7,69	7,69	7,69	7,69	—
	1,50	—	—	7,69	7,69	7,69	7,69	7,69	—
	1,75	—	—	7,69	7,69	7,69	7,69	7,69	—
	2,00	—	—	7,69	7,69	7,69	7,69	7,69	—
$N_{R,k}$ [kN]	0,50	—	—	—	—	—	—	—	—
	0,55	—	—	2,32	2,32	2,32	2,32	2,32	2,32
	0,63	—	—	2,55	2,55	2,55	2,55	2,55	2,55
	0,75	—	—	3,02	3,02	3,02	3,02	3,02	3,02
	0,88	—	—	3,51	3,51	3,51	3,51	3,51	3,51
	1,00	—	—	4,00	4,00	4,00	4,00	4,00	4,00
	1,13	—	—	4,51	4,51	4,51	4,51	4,51	—
	1,25	—	—	4,99	4,99	4,99	4,99	4,99	—
	1,50	—	—	6,06	6,06	6,06	6,06	6,06	—
	1,75	—	—	7,09	7,09	7,09	7,09	7,09	—
	2,00	—	—	8,23	8,23	8,23	8,23	8,23	—
$M_{t,nom}$ [Nm]	5 Nm								

Keine weiteren Festlegungen.

Bohrschraube

Hilti S-MD 55 GZ 5,5 x L
Hilti S-MD 55 GC 5,5 x L
Hilti S-MD 55 Z 5,5 x L
Hilti S-MD 55 C 5,5 x L
mit Sechskantkopf und Dichtscheibe $\geq \varnothing 16$ mm

Anhang 29