

Allgemeine Bauartgenehmigung

Eine vom Bund und den Ländern gemeinsam
getragene Anstalt des öffentlichen Rechts

Zulassungs- und Genehmigungsstelle
für Bauprodukte und Bauarten

Datum:

05.08.2024

Geschäftszeichen:

II 71-1.74.8-74/22

Nummer:

Z-74.8-234

Antragsteller:

Hilti Deutschland AG

Hiltistraße 2

86916 Kaufering

Geltungsdauer

vom: **5. August 2024**

bis: **5. August 2029**

Gegenstand dieses Bescheides:

**Befestigungssystem "Injektionssystem HIT-RE 500 V4" für die Anwendung in mit
Magnalux VEL beschichteten Betonflächen in LAU-Anlagen**

Der oben genannte Regelungsgegenstand wird hiermit allgemein bauaufsichtlich genehmigt.
Dieser Bescheid umfasst acht Seiten und zwölf Anlagen.

DIBt

I ALLGEMEINE BESTIMMUNGEN

- 1 Mit der allgemeinen Bauartgenehmigung ist die Anwendbarkeit des Regelungsgegenstandes im Sinne der Landesbauordnungen nachgewiesen.
- 2 Dieser Bescheid ersetzt nicht die für die Durchführung von Bauvorhaben gesetzlich vorgeschriebenen Genehmigungen, Zustimmungen und Bescheinigungen.
- 3 Dieser Bescheid wird unbeschadet der Rechte Dritter, insbesondere privater Schutzrechte, erteilt.
- 4 Dem Anwender des Regelungsgegenstandes sind, unbeschadet weitergehender Regelungen in den "Besonderen Bestimmungen", Kopien dieses Bescheides zur Verfügung zu stellen. Zudem ist der Anwender des Regelungsgegenstandes darauf hinzuweisen, dass dieser Bescheid an der Anwendungsstelle vorliegen muss. Auf Anforderung sind den beteiligten Behörden ebenfalls Kopien zur Verfügung zu stellen.
- 5 Dieser Bescheid darf nur vollständig vervielfältigt werden. Eine auszugsweise Veröffentlichung bedarf der Zustimmung des Deutschen Instituts für Bautechnik. Texte und Zeichnungen von Werbeschriften dürfen diesem Bescheid nicht widersprechen, Übersetzungen müssen den Hinweis "Vom Deutschen Institut für Bautechnik nicht geprüfte Übersetzung der deutschen Originalfassung" enthalten.
- 6 Dieser Bescheid wird widerruflich erteilt. Die Bestimmungen können nachträglich ergänzt und geändert werden, insbesondere, wenn neue technische Erkenntnisse dies erfordern.
- 7 Dieser Bescheid bezieht sich auf die von dem Antragsteller im Genehmigungsverfahren zum Regelungsgegenstand gemachten Angaben und vorgelegten Dokumente. Eine Änderung dieser Genehmigungsgrundlagen wird von diesem Bescheid nicht erfasst und ist dem Deutschen Institut für Bautechnik unverzüglich offenzulegen.

II BESONDERE BESTIMMUNGEN

1 Regelungsgegenstand und Anwendungsbereich

(1) Gegenstand dieser allgemeinen Bauartgenehmigung ist das Befestigungssystem "Injektionssystem Hilti HIT-RE 500 V4" (im Folgenden Befestigungssystem genannt) zur Anwendung in beschichteten Beton-Auffangwannen, -räumen und Betonflächen in Anlagen zum Lagern, Abfüllen und Umschlagen wassergefährdender Stoffe wie nachfolgend beschrieben.

(2) Das Befestigungssystem darf nur auf Betonflächen nach Abschnitt 1 (1) verwendet werden, die ausschließlich mit dem Beschichtungssystem:

- "Magnalux VEL" gemäß Bescheid Nr. Z-59.12-69¹

beschichtet sind.

(3) Das Befestigungssystem, eingebaut in beschichteten Betonflächen nach Abschnitt 1 (2), ist gegen die in Anlage 1 und Anlage 2 genannten wassergefährdenden Stoffe flüssigkeitsundurchlässig.

(4) Das Befestigungssystem ist mit der Europäischen Technischen Bewertung ETA-20/0541² geregelt. Das Befestigungssystem ist ein Verbund-/Injektionsdübel zur Verankerung im Beton. Es besteht aus Hilti HIT-RE 500 V4, gefüllt in eine Mörtelkartusche, und einem Befestigungsmittel aus Stahl.

Als Befestigungsmittel können angewendet werden (siehe Anlage 3 und Anlage 4):

- HAS mit und ohne Verfüll-Set,
- HAS-U-... mit und ohne Verfüll-Set,
- HIT-V-... mit und ohne Verfüll-Set,
- Gewindestange mit und ohne Verfüll-Set,
- Hilti Gewindestange Meterware AM 8.8 (HDG),
- Hilti Zuganker HZA-(R)N,
- Innengewindehülse HIS-(R)N oder
- Betonstahl B500B NR.

Unter definierten Randbedingungen dürfen Befestigungsmittel aus verzinktem Stahl, nichtrostendem Stahl oder aus hochkorrosionsbeständigem Stahl gemäß Anlage 1 und Anlage 2 verwendet werden. Abschnitt 2.1 (6) ist zu berücksichtigen.

(5) Das Befestigungssystem darf für die Vorsteck- und Durchsteckmontage mit und ohne nachträglich verpresster Verfüllscheibe verwendet werden.

(6) Die Rezeptur des Verbundmörtels ist im DIBt hinterlegt. Änderungen sind dem Deutschen Institut für Bautechnik anzuzeigen, siehe dazu Allgemeine Bestimmungen zu diesem Bescheid, Punkt 7.

(7) Das Befestigungssystem ist gemäß den Bestimmungen der ETA-20/0541² unter Berücksichtigung der Bestimmungen dieses Bescheids und der Einbau- und Verarbeitungsanweisung des Antragstellers auf einem definierten Verankerungsgrund einzubauen.

(8) Die Gebrauchstemperatur liegt im Temperaturbereich I nach Anhang B1 der ETA-20/0541², wobei im Falle der Beaufschlagung die Temperatur der wassergefährdenden Stoffe +30 °C nicht überschreiten darf.

(9) Die Anwendung des Befestigungssystems auf unbeschichteten FD-/FDE-Betonflächen ist im Bescheid Nr. Z-74.8-206 geregelt. Die Anwendung des Befestigungssystems auf ausgekleideten Betonflächen ist unzulässig.

1	Z-59.12-69	Allgemeine bauaufsichtliche Zulassung/allgemeine Bauartgenehmigung Nr. Z-59.12-69 vom 27. Juni 2023 für "Beschichtungssystem 'Magnalux VEL' (ableitfähig) auf Beton in LAU-Anlagen"
2	ETA-20/0541	Europäische Technische Bewertung ETA-20/0541 vom 9. Juni 2023 für Injektionssystem Hilti HIT-RE 500 V4 Verbunddübel zur Verankerung im Beton

(10) Diese allgemeine Bauartgenehmigung berücksichtigt auch die wasserrechtlichen Anforderungen an den Regelungsgegenstand bei der Anwendung in LAU-Anlagen. Gemäß § 63 Abs. 4 Nr. 3 WHG³ gilt der Regelungsgegenstand damit als geeignet.

(11) Die allgemeine Bauartgenehmigung wird unbeschadet der Prüf- und Genehmigungsvorbehalte anderer Rechtsbereiche erteilt.

2 Bestimmungen für Planung, Bemessung und Ausführung

2.1 Planung und Bemessung

(1) Planung und Bemessung dürfen nur von fachkundigen Planern vorgenommen werden. Dabei sind die wasserrechtlichen Vorschriften und Bestimmungen sowie die zu erwartenden Beanspruchungen zu berücksichtigen. Der für die Bemessung und Planung verantwortliche Planer muss zusätzlich Erfahrungen auf dem Gebiet der Verankerungen und des Stahlbetonbaus aufweisen.

(2) Das Befestigungssystem darf ausschließlich in bestehenden Anlagen und nur auf mit dem Beschichtungssystem

– "Magnalux VEL" gemäß Bescheid Nr. Z-59.12-69¹

beschichteten Betonflächen verwendet werden. Eine Verwendung im Neubau ist nicht zulässig. Hier ist im Rahmen der Planung eine andere konstruktive Lösung vorzusehen.

(3) Auf die Bestimmungen zur Planung und Bemessung entsprechend der Europäischen Technischen Bewertung ETA-20/0541² wird verwiesen, z. B. hinsichtlich der Qualifikation des für die Bemessung Verantwortlichen, der einzutragenden Lasten, der Einhaltung von Randabständen, der Lage des Befestigungsmittels zur Bewehrung. Die Übersicht der in der Planung und Bemessung zu berücksichtigenden Nutzungs- und Leistungskennwerte enthält ETA-20/0541².

(4) Die Lage der Befestigungsmittel ist in den Planungs- bzw. Konstruktionszeichnungen anzugeben.

(5) Die Befestigungsmittel dürfen auch mit Querlasten beansprucht werden.

(6) In der Planung sind entsprechend Anlage 1 und Anlage 2 für die Befestigungselemente (Stahlelemente) die Stahlqualitäten auszuwählen, die gegenüber den in der jeweiligen LAU-Anlage verwendeten wassergefährdenden Stoffen beständig sind. Die Werkstoffauswahl ist durch den Planer zu dokumentieren und zu den Bauakten zu geben.

2.2. Ausführung

2.2.1 Allgemeines

(1) Der ausführende Betrieb (gemäß Vorschriften der AwSV⁴), einschließlich seiner Fachkräfte, muss vom Antragsteller für die in diesem Bescheid und der Einbau- und Verarbeitungsanweisung genannten Tätigkeiten geschult und autorisiert sein.

(2) Das Befestigungssystem muss gemäß den Bestimmungen dieses Bescheids, der ETA-20/0541² und der Einbau- und Verarbeitungsanweisung des Antragstellers eingebaut werden. Die in der Einbau- und Verarbeitungsanweisung festgelegten Verarbeitungshinweise sind einzuhalten.

(3) Für den ordnungsgemäßen Einbau des Befestigungssystems hat der Antragsteller eine Einbau- und Verarbeitungsanweisung zu erstellen, in der zusätzlich zu den Bestimmungen dieses Bescheids und der ETA-20/0541², insbesondere zu den folgenden Punkten, detaillierte Beschreibungen enthalten sein müssen:

a) Lagerung, Transport und Verpackung für alle Komponenten,

³ WHG Gesetz zur Ordnung des Wasserhaushalts (Wasserhaushaltsgesetz – WHG), 31. Juli 2009 (BGBl. I S. 2585), zuletzt geändert durch Artikel 7 des Gesetzes vom 22. Dezember 2023 (BGBl. 2023 I Nr. 409).

⁴ AwSV Verordnung über Anlagen zum Umgang mit wassergefährdenden Stoffen vom 18. April 2017 (BGBl. I S. 905), zuletzt geändert durch Artikel 256 der Verordnung vom 19. Juni 2020 (BGBl. I S. 1328)

- b) Untergrundvorbereitung und Untergrundbeschaffenheit (Verunreinigungen, Ebenheit, Feuchtigkeit und Oberflächenfestigkeit),
- c) Vorbehandlung des Untergrunds, z. B. Reinigung,
- d) verpflichtender Verweis auf die Ausführungsvoraussetzungen des Befestigungssystems nach ETA-20/0541²,
- e) Verarbeitungsbedingungen, z. B. Material- und Oberflächentemperaturen,
- f) Vorsichtsmaßnahmen bei der Verarbeitung,
- g) zusätzliche Angaben zur Bohrlochvorbereitung. Das Bohren ist:
 - mit Hohlbohrerzulässig, siehe auch Abschnitt 2.2.2 (4) und Abschnitt 2.2.2 (5). Die Bohrlochtiefe entspricht der rechnerisch ermittelten effektiven Verankerungstiefe. Dabei ist darauf zu achten, dass die Mindestbauteildicke (Verankerungstiefe plus mindestens 5 cm) nicht unterschritten wird (siehe Anlage 7 bis Anlage 10).
Die Montage im wassergefüllten Bohrloch (siehe ETA-20/0541², Annex B2) ist für die Anwendung nach dieser allgemeinen Bauartgenehmigung unzulässig.
- h) Angaben zur Mischung der Komponenten,
- i) erforderliche Arbeitsgänge zum Einbau des Befestigungssystems,
- j) Angaben über die einzubauenden Stahlelemente,
- k) Zeitpunkt der Verwendbarkeit (volle mechanische und chemische Belastbarkeit) und
- l) Prüfung des ordnungsgemäßen Einbaus des Befestigungssystems.

(4) Das Befestigungssystem wird in mehreren Arbeitsgängen eingebaut. Die Hinweise der Einbau- und Verarbeitungsanweisung des Antragstellers sind zu beachten. Das Befestigungssystem muss sachgemäß und sorgfältig entsprechend den Angaben des Antragstellers eingebaut werden.

2.2.2 Spezielle Hinweise für die Ausführung

(1) Der ausführende Betrieb (gemäß Abschnitt 2.2.1 (1)) hat sich vor Beginn der Arbeiten davon zu überzeugen, dass die baulichen Voraussetzungen zum Einbau des Befestigungssystems gemäß den Bestimmungen dieses Bescheids, der ETA-20/0541² und der Einbau- und Verarbeitungsanweisung des Antragstellers gegeben sind.

(2) Der Untergrund für den Einbau des Befestigungssystems ist vor dem Herstellen des Bohrlochs durch den ausführenden Betrieb nach Abschnitt 2.2.1 zu beurteilen und für den Einbau des Befestigungssystems freizugeben. Die Freigabe ist zu dokumentieren und zur Bauakte zu geben.

(3) Die für den konkreten Fall erforderliche effektive Verankerungslänge muss markiert und eingehalten werden. Zusätzlich ist sicherzustellen, dass die Bohrlochtiefe um mindestens 5 cm kleiner ist als die Dicke des Betonbauteils, in welchem verankert wird. Das Durchbohren des Betonbauteils ist nicht zulässig. Für das Bohren ist ein Bohrtiefenanschlag zu verwenden bzw. ist die zulässige Bohrlochtiefe am Bohrer zu markieren.

(4) Das Herstellen des Bohrlochs ist nur gemäß den Bestimmungen nach Abschnitt 2.2.1(3) g) zulässig. Der Durchmesser des Bohrers ergibt sich nach Anlage 7 bis Anlage 10 aus dem Durchmesser des Befestigungsmittels unter Berücksichtigung der Vorgaben des Antragstellers.

(5) Für die ggf. erforderliche Befestigung des Bohrergeräts auf dem Untergrund dürfen keine Befestigungsmittel verwendet werden.

(6) Die Montage im wassergefüllten Bohrloch (siehe ETA-20/0541², Annex B2) ist für die Anwendung nach dieser allgemeinen Bauartgenehmigung unzulässig.

(7) Die Einbautemperatur muss zwischen 0 °C und 40 °C liegen, wobei die Kartuschentemperatur mindestens +5 °C betragen muss.

(8) Der Überschussmörtel ist an allen Befestigungspunkten zu entfernen. Er kann im nicht ausgehärteten Zustand abgewischt werden oder im ausgehärteten Zustand abgeschlagen werden. Beim Abschlagen ist zu gewährleisten, dass das Beschichtungssystem nicht beschädigt wird.

(9) Fehlbohrungen sind zu vermeiden. Ggf. entstandene Fehlbohrungen sind mit dem Verbundmörtel Hilti HIT-RE 500 V4 zu verschließen. Die Fläche ist anschließend im Bereich um die Fehlbohrung mit dem Beschichtungssystem

– "Magnalux VEL" gemäß Bescheid Nr. Z-59.12-69¹

entsprechend den Vorgaben des Bescheids für das Beschichtungssystem zu beschichten.

2.2.3 Kontrollen des ausführenden Betriebs

Vor, während bzw. nach dem Einbau des Befestigungssystems sind nachstehende Kontrollen durch den Betrieb nach Abschnitt 2.2.1 (1) durchzuführen.

– Kontrolle, dass es sich um eine bestehende Anlage handelt, der Betonuntergrund mit dem Beschichtungssystem

- "Magnalux VEL" gemäß Bescheid Nr. Z-59.12-69¹

beschichtet ist und dass der Betonuntergrund die Anforderungen nach Abschnitt 1 (2) erfüllt.

– Kontrolle, dass die Befestigungsmittel die richtige Stahlqualität aufweisen.

– Kontrolle, dass die Befestigungsmittel an der Stelle gesetzt werden, die in den Konstruktions- und Planungsunterlagen angegeben ist.

– Kontrolle, dass die Befestigungsmittel ölfrei und sauber sind und eine Setztiefenmarkierung angebracht ist.

– Kontrolle, dass die Vorgaben nach Abschnitt 2.2.2 (4) und Abschnitt 2.2.2 (5) eingehalten wurden.

– Ermittlung der Temperaturen und Vergleich mit den Vorgaben.

– Kontrolle, dass das Bohrloch mit der ausreichenden Mörtelmenge verfüllt ist und der Überschussmörtel im nicht erhärteten Zustand abgewischt wurde oder im erhärteten Zustand abgeschlagen wurde und es hierbei nicht zu Beschädigungen des Beschichtungssystems gekommen ist.

2.2.4 Übereinstimmungserklärung für die Bauart

(1) Die Bestätigung der Übereinstimmung der Bauart des eingebauten Befestigungssystems mit den Bestimmungen dieses Bescheids muss vom ausführenden Betrieb gemäß Abschnitt 2.2.1 (1) mit einer Übereinstimmungserklärung in Anlehnung an Anlage 11 und Anlage 12 erfolgen.

(2) Die Übereinstimmungserklärung muss auf Grundlage der Bestimmungen dieser allgemeinen Bauartgenehmigung, insbesondere des Abschnitts 2.1, und der Kontrollen gemäß Abschnitt 2.2.3 erfolgen.

(3) Aus den Aufzeichnungen muss ersichtlich sein, welche Materialien für das Befestigungssystem verwendet wurden. Dazu sind insbesondere die Chargennummern der mit Verbundmörtel gefüllten Kartusche und des verwendeten Stahlelements zu dokumentieren.

(4) Die Übereinstimmungserklärung ist dem Betreiber der Anlage zusammen mit einer Kopie dieses Bescheids, der Kopie der Europäischen Technischen Bewertung ETA-20/0541² sowie einer Kopie der Einbau- und Verarbeitungsanweisung des Antragsstellers der allgemeinen Bauartgenehmigung zu übergeben.

(5) Die Aufzeichnungen müssen während der Bauzeit auf der Baustelle bereitliegen. Sie sind nach Abschluss der Arbeiten mindestens 5 Jahre vom Unternehmen aufzubewahren. Kopien der Aufzeichnungen sind dem Betreiber zur Aufnahme in die Bauakten auszuhändigen und dem Deutschen Institut für Bautechnik, der zuständigen obersten Bauaufsichtsbehörde und dem Sachverständigen (gemäß Vorschriften der AwSV) auf Verlangen vorzulegen.

3 Bestimmungen für Nutzung, Unterhalt und Wartung

3.1 Allgemeines

(1) Die Eigenschaften und Nutzung des Befestigungssystems zur Anwendung in LAU-Anlagen sind nur für den gemäß Abschnitt 1 beschriebenen Regelungsgegenstand und Anwendungsbereich sowie den gemäß Abschnitt 2.1 sowie Anlage 3 und Anlage 4 beschriebenen Aufbau mit dieser allgemeinen Bauartgenehmigung nachgewiesen.

(2) Auf die Notwendigkeit der gemäß den Vorschriften der AwSV regelmäßigen Kontrolle der Anlage durch den Betreiber oder der ständigen Überwachung der Dichtheit sowie der Funktionsfähigkeit der Anlage wird verwiesen. Hierfür gelten die unter Abschnitt 3.2 aufgeführten Kriterien in Verbindung mit Abschnitt 3.3.

(3) Die Vorgaben des Antragstellers für die ordnungsgemäße Reinigung des Regelungsgegenstands sind vom Betreiber einer Anlage zu berücksichtigen.

(4) Vom Betreiber sind in der Betriebsanweisung der Anlage die Kontrollintervalle, in Abhängigkeit von der nach diesem Bescheid zulässigen Beanspruchungsdauer, zu organisieren. Die Ergebnisse der Kontrollen und alle von der Betriebsanweisung abweichenden Ereignisse sind zu dokumentieren. Diese Aufzeichnungen sind dem Sachverständigen (gemäß Vorschriften der AwSV) auf Verlangen vorzulegen.

(5) Umlade- und Abfüllvorgänge sind gemäß den Vorschriften der AwSV regelmäßig visuell auf Leckagen zu kontrollieren. Werden Leckagen festgestellt, sind umgehend Maßnahmen zu deren Beseitigung zu veranlassen.

(6) In Anlagen zum Lagern wassergefährdender Stoffe ist dafür Sorge zu tragen, dass im Schadensfall austretende Flüssigkeiten gemäß Anlage 1 und Anlage 2 so schnell wie möglich und innerhalb der maximal zulässigen Beanspruchungsdauer entfernt werden.

(7) Nach jeder Beanspruchung mit wassergefährdenden Flüssigkeiten ist das Befestigungssystem visuell auf seine Funktionstüchtigkeit zu prüfen; ggf. sind weitere Maßnahmen zu ergreifen.

3.2 Prüfungen durch Sachverständige gemäß Vorschriften der AwSV

3.2.1 Prüfung vor Inbetriebnahme

(1) Der Sachverständige ist über den Fortgang der Arbeiten laufend zu informieren. Ihm ist die Möglichkeit zu geben, an den Kontrollen vor, während und nach dem Einbau des Befestigungssystems nach Abschnitt 2.2.1 teilzunehmen und die Ergebnisse der Kontrollen zu beurteilen.

(2) Die Prüfung vor Inbetriebnahme bzw. Wiederinbetriebnahme ist in Anwesenheit eines sachkundigen Vertreters des Betriebs nach Abschnitt 2.2.1 (1) und des Anlagenbetreibers durchzuführen.

(3) Die abschließende Prüfung der Beschaffenheit des Befestigungssystems erfolgt durch Inaugenscheinnahme der Oberfläche sämtlicher Bereiche.

(4) Es ist zu kontrollieren, ob die Bestimmungen dieser allgemeinen Bauartgenehmigung, die Unterlagen nach Abschnitt 2.2.4 sowie die Bestätigung des ausführenden Betriebs (siehe Anlage 11 und Anlage 12) vorliegen. Diese sind auf Verlangen dem Sachverständigen vorzulegen.

(5) Der Sachverständige prüft die in der Betriebsanweisung des Betreibers festgelegten Kontrollintervalle.

3.2.2 Wiederkehrende Prüfungen

(1) Das Befestigungssystem ist wiederkehrend darauf zu prüfen, ob die Voraussetzung für seine Anwendung noch gegeben ist.

(2) Die Prüfung des Befestigungssystems erfolgt durch Inaugenscheinnahme.

(3) Bei den wiederkehrenden Prüfungen ist das Befestigungssystem wie folgt zu prüfen und zu beurteilen.

Das Befestigungssystem und der Bereich um das Befestigungssystem gelten weiterhin als flüssigkeitsundurchlässig im Sinne der besonderen Bestimmungen nach Abschnitt 2.1, wenn insbesondere keine nachstehend aufgeführten Mängel feststellbar sind:

- mechanische Beschädigungen/Abplatzungen an der Oberfläche,
- vom gesetzten Befestigungssystem ausgehende Rissbildung oder
- Riss-/Spaltbildung um das gesetzte Befestigungssystem herum.

(4) Werden bei wiederkehrenden Prüfungen Beschädigungen am Befestigungssystem bzw. Beschädigungen im Bereich um die Befestigung ausgehend vom Befestigungssystem festgestellt, sind entsprechende Maßnahmen gemäß Abschnitt 3.3 und Abschnitt 3.4 zur Beseitigung der Mängel zu treffen.

3.3 Mängelbeseitigung

(1) Nach den Vorschriften der AwSV sind Mängel zu beheben, die bei den Prüfungen und Kontrollen festgestellt werden.

Die Mängelbeseitigung erfolgt unter Berücksichtigung der Bestimmungen dieses Bescheids und der Einbau- und Verarbeitungsanweisung des Antragstellers für das Befestigungssystem zu Ausbesserungsarbeiten.

(2) Mit der Mängelbeseitigung ist ein Betrieb nach Abschnitt 2.2.1 (1) zu beauftragen, der nur die in diesem Bescheid genannten Materialien entsprechend den Angaben der Einbau- und Verarbeitungsanweisung des Antragstellers verwenden darf und die Anforderungen des Abschnitts 2.2.1 erfüllt.

(3) Ggf. entstandene Fehlbohrungen sind mit dem Verbundmörtel Hilti HIT-RE 500 V4 zu verschließen. Die Fläche ist anschließend im Bereich um die Fehlbohrung mit dem Beschichtungssystem

- "Magnalux VEL" gemäß Bescheid Nr. Z-59.12-69¹

entsprechend den Vorgaben des vorgenannten Bescheids zu beschichten.

(4) Wird das Beschichtungssystem beim Setzen des Befestigungssystems beschädigt, z. B. beim Abschlagen des Überschussmörtels, ist die Flüssigkeitsundurchlässigkeit entsprechend den Bestimmungen der allgemeinen bauaufsichtlichen Zulassung/allgemeinen Bauartgenehmigung des Beschichtungssystems

- "Magnalux VEL" gemäß Bescheid Nr. Z-59.12-69¹

wiederherzustellen.

3.4 Wiederherstellung der Flüssigkeitsundurchlässigkeit in bestehenden Anlagen

(1) Bei der Wiederherstellung der Flüssigkeitsundurchlässigkeit von Befestigungssystemen in bestehenden Anlagen hat der Betreiber gemäß den Vorschriften der AwSV

- die Bauzustandsbegutachtung und das darauf abgestimmte Instandsetzungskonzept bei einem fachkundigen Planer und
- die Überprüfung des ordnungsgemäßen Zustands des wiederhergestellten Bereichs zu veranlassen.

Dem Sachverständigen ist die Möglichkeit der Kenntnisnahme der Bauzustandsbegutachtung und des Instandsetzungskonzepts einzuräumen.

(2) Beschädigte Befestigungssysteme bzw. Bereiche um die Befestigung mit Beschädigungen ausgehend vom Befestigungssystem sind gemäß Abschnitt 2 und Abschnitt 3 flüssigkeitsundurchlässig wiederherzustellen.

(3) Mit Arbeiten zur Wiederherstellung der Flüssigkeitsundurchlässigkeit sind nur Betriebe nach Abschnitt 2.2.1 (1) zu beauftragen.

Dr.-Ing. Ullrich Kluge
Referatsleiter

Beglaubigt
Dr. Westphal-Kay

Tabelle 1: Liste der wassergefährdenden Flüssigkeiten, gegenüber denen das eingebaute Befestigungssystem für mit "Magnalux VEL" (Z-59.12-69) beschichteten Betonflächen flüssigkeitsundurchlässig und chemisch beständig ist.

Gruppen-Nr.	zugelassene Flüssigkeiten ³⁾ für die Anlagenbetriebsarten ¹⁾ Lagern (L), Abfüllen (A) und Umschlagen (U) nach Beanspruchungsstufe gering (1), mittel (2) und hoch (3)	Beanspruchungsart und -stufe	zulässige Stahlqualitäten ⁴⁾		
			verzinkt ⁵⁾	A2 ⁶⁾ / A4 ⁷⁾	HCR ⁸⁾
1 ²⁾	Ottokraftstoffe nach DIN EN 228 mit einem maximalen (Bio) Ethanolgehalt von 5 Vol.-% nach DIN EN 15376	L2A2U2	X	X	X
1a ²⁾	Ottokraftstoffe nach DIN EN 228 mit Zusatz von Biokraftstoffkomponenten nach RL 2009/28/EG bis zu einem Gesamtgehalt von max. 20 Vol.-%				
2 ²⁾	Flugkraftstoffe				
3	- Heizöl EL nach DIN 51603-1 - ungebrauchte Verbrennungsmotorenöle und ungebrauchte Kraftfahrzeug-Getriebeöle - Gemische aus gesättigten und aromatischen Kohlenwasserstoffen, charakterisiert durch einen Aromatengehalt von ≤ 20 Ma.-% und einen Flammpunkt > 60 °C				
3b ²⁾	Dieselmotorenkraftstoffe nach DIN EN 590 mit Zusatz von Fettsäure-Methylester (FAME) nach DIN EN 14214 bis zu einem Gesamtgehalt von max. 20 Vol.-%				
4	Kohlenwasserstoffe sowie benzolhaltige Gemische mit max. 5 Vol.-% Benzol, außer Kraftstoffe				
4a	Benzol und benzolhaltige Gemische				
4b	Rohöle				
4c	gebrauchte Verbrennungsmotorenöle und gebrauchte Kraftfahrzeug-Getriebeöle je mit einem Flammpunkt > 60 °C				
5	ein- und mehrwertige Alkohole mit max. 48 Vol.-% Methanol und Ethanol (in Summe), Glykol, Polyglykole, deren Monoether sowie deren wässrige Gemische				
5a	Alkohole und Glykolether sowie deren wässrige Gemische				
5b	ein- und mehrwertige Alkohole ≥ C ₂ mit max. 48 Vol.-% Ethanol sowie deren wässrige Gemische				
5c	Ethanol einschließlich Ethanol nach DIN EN 15376 (unabhängig vom Herstellungsverfahren) sowie deren wässrige Lösungen				
6	Halogenkohlenwasserstoffe ≥ C ₂				
6b	aromatische Halogenkohlenwasserstoffe				
7	organische Ester und Ketone, außer Fettsäure-Methylester (FAME)				
7a	aromatische Ester und Ketone, außer Fettsäure-Methylester (FAME)				
7b ²⁾	Fettsäure-Methylester (FAME) nach DIN EN 14214, Pflanzenölkraftstoff – Rapsöl nach DIN 51605 und Pflanzenölkraftstoff nach DIN 51623				
8	wässrige Lösungen aliphatischer Aldehyde bis 40 %	L2U2A1	— ⁹⁾	— ⁹⁾	
9	wässrige Lösungen organischer Säuren (Carbonsäuren) bis 10 % sowie deren sauer hydrolysierende Salze (in wässriger Lösung), außer Milchsäure und Ameisensäure (Basisch hydrolysierende Salze sind Salze der jeweiligen Lauge und somit Flüssigkeitsgruppe 11 zuzuordnen.)				
9a	organische Säuren (Carbonsäuren, außer Ameisensäure)				
9b	alle Konzentrationen organischer Säuren (Carbonsäuren) in wässriger Lösung sowie deren sauer hydrolysierende Salze (in wässriger Lösung), außer Ameisensäure > 10 % (Basisch hydrolysierende Salze sind Salze der jeweiligen Lauge und somit Flüssigkeitsgruppe 11 zuzuordnen.)	L1A1U1	—	— ⁹⁾	

Erklärungen zu den Fußnoten: siehe Anlage 2

Befestigungssystem "Injektionssystem HIT-RE 500 V4" für die Anwendung in mit Magnalux VEL beschichteten Betonflächen in LAU-Anlagen

Liste der wassergefährdenden Flüssigkeiten, gegenüber denen das eingebaute Befestigungssystem für mit "Magnalux VEL" (Z-59.12-69) beschichteten Betonflächen flüssigkeitsundurchlässig und chemisch beständig ist (1)

Anlage 1

Fortsetzung Tabelle 2

Gruppen-Nr.	zugelassene Flüssigkeiten ³⁾ für die Anlagenbetriebsarten ¹⁾ Lagern (L), Abfüllen (A) und Umschlagen (U) nach Beanspruchungsstufe gering (1), mittel (2) und hoch (3)	Beanspruchungsart und -stufe	zulässige Stahlqualitäten ⁴⁾		
			verzinkt ⁵⁾	A2 ^{6)/} A4 ⁷⁾	HCR ⁸⁾
10	anorganische Säuren (Mineralsäuren) bis 20 % sowie sauer hydrolyisierende, anorganische Salze in wässriger Lösung (pH < 6), außer Flusssäure und oxidierend wirkende Säuren und deren Salze	L2A2U2	—	— ⁹⁾	X
11	anorganische Laugen sowie alkalisch hydrolyisierende, anorganische Salze in wässriger Lösung (pH > 8), ausgenommen Ammoniaklösungen und oxidierend wirkende Lösungen von Salzen (z. B. Hypochlorit)		X	— ⁹⁾	
12	wässrige Lösungen anorganischer nicht oxidierender Salze mit einem pH-Wert zwischen 6 und 8		—	X	
13	Amine sowie deren Salze (in wässriger Lösung)		X		
14	wässrige Lösungen organischer Tenside				
15	cyclische und acyclische Ether				
15a	acyclische Ether				

- 1) Arbeitsblatt DWA-A-786:2020-10, Technische Regeln wassergefährdender Stoffe (TRwS), Ausführung von Dichtflächen
- 2) anwendbar in Tankstellen gemäß TRwS 781 bis TRwS 784 (Arbeitsblätter DWA-A 781:2024-01, DWA-A 782:2006-05, DWA-A 783:2005-12 und DWA-A 784:2006-04, Technische Regeln wassergefährdender Stoffe (TRwS), Tankstellen für Kraft-, Schienen-, Wasser- und Luftfahrzeuge)
- 3) Soweit keine anderen Angaben zu den aufgeführten Flüssigkeiten gemacht werden, handelt es sich jeweils um technisch reine Substanzen oder um Mischungen technischer Substanzen der jeweiligen Gruppe, jedoch nicht in Mischung mit Wasser, soweit dies nicht extra ausgewiesen ist.
- 4) X: Anwendung erlaubt; —: Anwendung nicht erlaubt
- 5) Gilt für feuerverzinkte Stähle mit einer Zinkschicht $\geq 45 \mu\text{m}$ bzw. galvanisch verzinkte Stähle mit einer Zinkschicht $\geq 5 \mu\text{m}$ (siehe Anlage 5)
- 6) Gilt nur für Stähle mit den Werkstoffnummern: 1.4301 und 1.4306 (siehe Anlage 6)
- 7) Gilt nur für Stähle mit den Werkstoffnummern: 1.4401 und 1.4404 (siehe Anlage 6)
- 8) Gilt nur für Stähle mit den Werkstoffnummern: 1.4529 und 1.4565 (siehe Anlage 6)
- 9) Anwendung erlaubt, wenn die wassergefährdenden Flüssigkeiten halogenidfrei sind.

Befestigungssystem "Injektionssystem HIT-RE 500 V4" für die Anwendung in mit Magnalux VEL beschichteten Betonflächen in LAU-Anlagen	Anlage 2
Liste der wassergefährdenden Flüssigkeiten, gegenüber denen das eingebaute Befestigungssystem für mit "Magnalux VEL" (Z-59.12-69) beschichteten Betonflächen flüssigkeitsundurchlässig und chemisch beständig ist (2)	

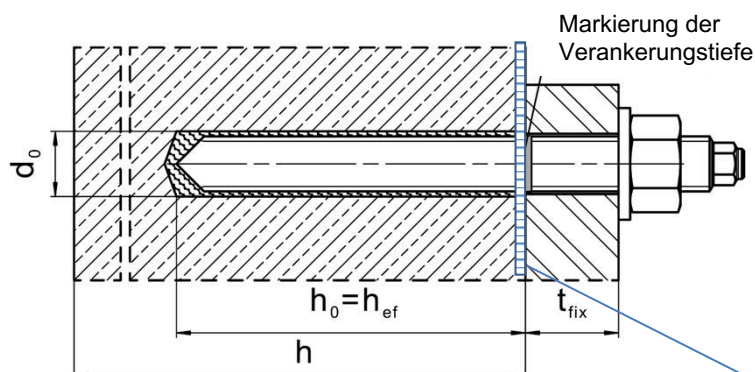


Abbildung 1:
Gewindestange, HAS..., HAS-U-..., HIT-V-... und AM 8.8

"Magnalux VEL" gemäß
 Bescheid Nr. Z-59.12-69

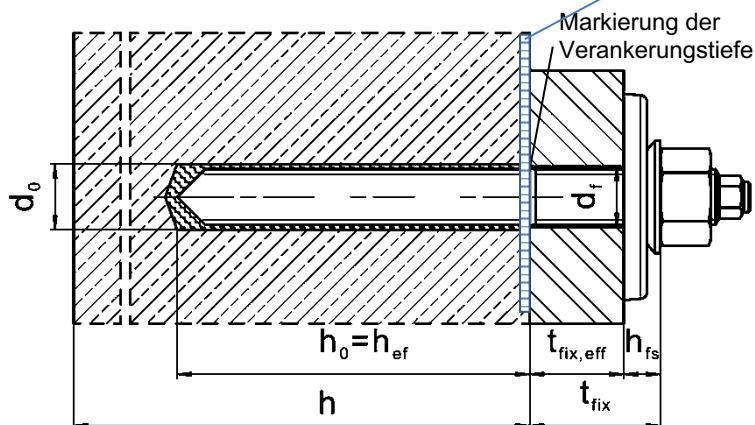


Abbildung 2:
Gewindestange, HAS..., HAS-U-..., HIT-V-... und AM 8.8 mit Hilti Verfüll-Set

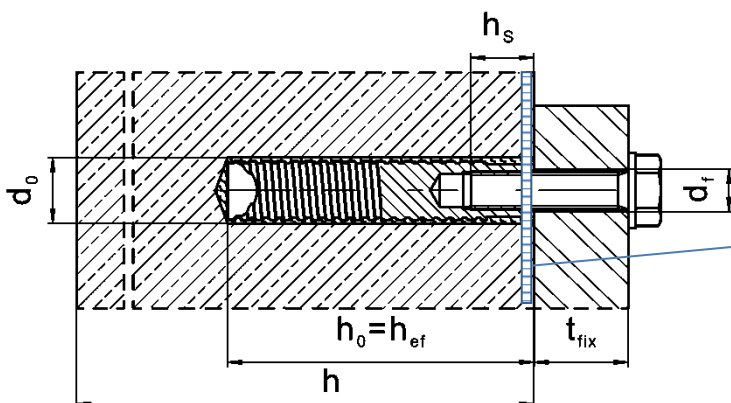


Abbildung 3:
Innengewindehülse HIS-(R)N

"Magnalux VEL" gemäß
 Bescheid Nr. Z-59.12-69

Befestigungssystem "Injektionssystem HIT-RE 500 V4" für die Anwendung in mit Magnalux VEL beschichteten Betonflächen in LAU-Anlagen

Einbauzustände für Gewindestange, HAS..., HAS-U-..., HIT-V und AM 8.8 mit und ohne Verfüll-Set sowie Innengewindehülse HIS-(R)N

Anlage 3

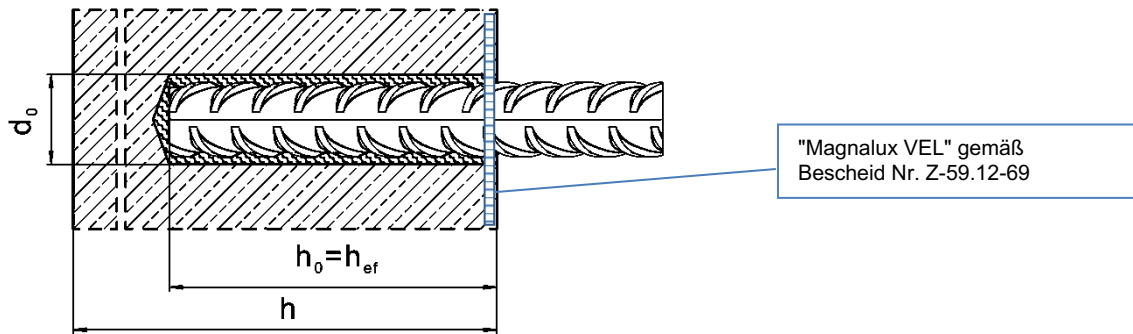


Abbildung 4:
Betonstahl B500B NR

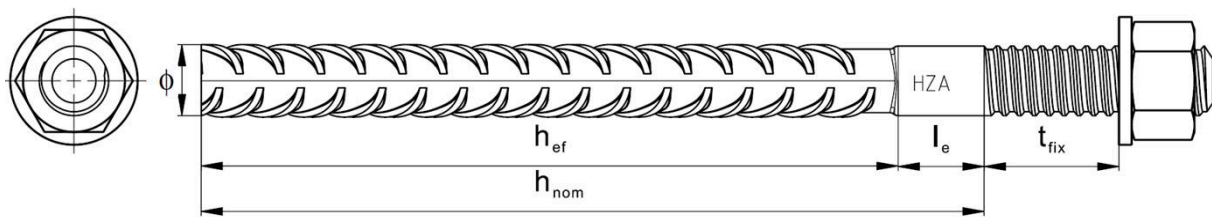
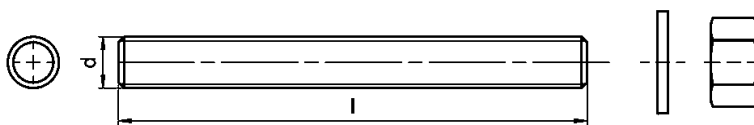


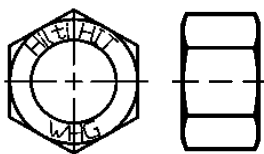
Abbildung 5:
Hilti Zuganker HZA R M12 bis M24



Gewindestange: M8 bis M30
 Hilti AM 8.8 Gewindestange Meterware galvanisch verzinkt:
 M8 bis M30, 1 m bis 3 m
 Hilti AM HDG 8.8 Gewindestange Meterware feuerverzinkt: M8 bis M30, 1 m bis 3 m

- Handelsübliche Gewindestange:
- Werkstoffe und mechanische Eigenschaften nach Anlage 5 und Anlage 6.
 - Abnahmeprüfzeugnis 3.1 nach DIN EN 10204. Die Dokumente sind aufzubewahren.
 - Markierung der Verankerungstiefe.

Abbildung 6:
Hilti Gewindestange Meterware AM (HDG) 8.8



Spezifikation: DIN 934
 M8 – M24: A4-80
 M27, M30: A4-70

Abbildung 7:
Mutter "Hilti HIT WHG": M8 bis M30

Befestigungssystem "Injektionssystem HIT-RE 500 V4" für die Anwendung in mit Magnalux VEL beschichteten Betonflächen in LAU-Anlagen	Anlage 4
Einbauzustand für B500B NR, Hilti Zuganker HZA R und Hilti Gewindestange Meterware AM (HDG) 8.8 sowie WHG-Mutter "Hilti HIT WHG"	

Werkstoffe

auf Grundlage der ETA-20/0541 vom 09.06.2023, **Tabelle A2**

Bezeichnung	Werkstoff
Stahlteile aus verzinktem Stahl	
HAS 5.8 (HDG), HAS-U-5.8 (HDG), HIT-V-5.8(F), Gewindestange 5.8	Festigkeitsklasse 5.8, $f_{uk} = 500 \text{ N/mm}^2$, $f_{yk} = 400 \text{ N/mm}^2$, Bruchdehnung ($l_0 = 5 \text{ d}$) > 8% duktil. Galvanisch verzinkt $\geq 5 \mu\text{m}$, (F) oder (HDG) feuerverzinkt $\geq 50 \mu\text{m}$.
Gewindestange 6.8	Festigkeitsklasse 6.8, $f_{uk} = 600 \text{ N/mm}^2$, $f_{yk} = 480 \text{ N/mm}^2$, Bruchdehnung ($l_0 = 5 \text{ d}$) > 8% duktil. Galvanisch verzinkt $\geq 5 \mu\text{m}$, (F) oder (HDG) feuerverzinkt $\geq 50 \mu\text{m}$.
HAS 8.8 (HDG), HAS-U-8.8 (HDG), HIT-V-8.8(F), Gewindestange 8.8 Hilti Meter Stange AM 8.8 (HDG)	Festigkeitsklasse 8.8, $f_{uk} = 800 \text{ N/mm}^2$, $f_{yk} = 640 \text{ N/mm}^2$, Bruchdehnung ($l_0 = 5 \text{ d}$) > 12% duktil. Galvanisch verzinkt $\geq 5 \mu\text{m}$, (F) oder (HDG) feuerverzinkt $\geq 50 \mu\text{m}$.
Hilti Zuganker HZA	Rundstahl mit Gewinde: galvanisch verzinkt $\geq 5 \mu\text{m}$. Betonstahl: Betonstabstahl Klasse B gemäß NDP oder NCL des DIN EN 1992-1-1/NA.
Innengewindehülse HIS-N	Galvanisch verzinkt $\geq 5 \mu\text{m}$.
Scheibe	Galvanisch verzinkt $\geq 5 \mu\text{m}$, feuerverzinkt $\geq 50 \mu\text{m}$.
Mutter (ohne Sonderprägung)	Festigkeit der Mutter abgestimmt auf Festigkeit der Ankerstange. Galvanisch verzinkt $\geq 5 \mu\text{m}$, (F) feuerverzinkt $\geq 50 \mu\text{m}$.
Hilti Verfüll-Set (F)	Verschlussscheibe: Galvanisch verzinkt $\geq 5 \mu\text{m}$, (F) feuerverzinkt $\geq 50 \mu\text{m}$. Kugelscheibe: Galvanisch verzinkt $\geq 5 \mu\text{m}$, (F) feuerverzinkt $\geq 50 \mu\text{m}$. Sicherungsmutter: Galvanisch verzinkt $\geq 5 \mu\text{m}$, (F) feuerverzinkt $\geq 50 \mu\text{m}$.

Befestigungssystem "Injektionssystem HIT-RE 500 V4" für die Anwendung in mit
 Magnalux VEL beschichteten Betonflächen in LAU-Anlagen

Werkstoffe für Gewindestange, HAS..., HAS-U-... und HIT-V mit und ohne Verfüll-Set,
 Innengewindehülse HIS-N sowie Gewindestange
 – verzinkte Stähle –

Anlage 5

Werkstoffe

auf Grundlage der ETA-20/0541 vom 09.06.2023, **Tabelle A2**

Stahlteile aus nichtrostendem Stahl der Korrosionsbeständigkeitsklasse II gemäß DIN EN 1993-1-4:2015	
Gewindestange	Für ≤ M24: Festigkeitsklasse 70, $f_{uk} = 700 \text{ N/mm}^2$, $f_{yk} = 450 \text{ N/mm}^2$, Für > M24: Festigkeitsklasse 50, $f_{uk} = 500 \text{ N/mm}^2$, $f_{yk} = 210 \text{ N/mm}^2$, Bruchdehnung ($l_0=5d$) > 12% duktil. Nichtrostender Stahl 1.4301, 1.4306 DIN EN 10088-1:2014
Scheibe	Nichtrostender Stahl 1.4301, 1.4306 DIN EN 10088-1:2014
Mutter (ohne Sonderprägung)	Für ≤ M24: Festigkeitsklasse 70, $f_{uk} = 700 \text{ N/mm}^2$, $f_{yk} = 450 \text{ N/mm}^2$, Für > M24: Festigkeitsklasse 50, $f_{uk} = 500 \text{ N/mm}^2$, $f_{yk} = 210 \text{ N/mm}^2$, Nichtrostender Stahl 1.4301, 1.4306 DIN EN 10088-1:2014
Stahlteile aus nichtrostendem Stahl der Korrosionsbeständigkeitsklasse III gemäß DIN EN 1993-1-4:2015	
HAS-A4, HAS-U A4, HIT-V-R Gewindestange A4	Für ≤ M24: Festigkeitsklasse 70, $f_{uk} = 700 \text{ N/mm}^2$, $f_{yk} = 450 \text{ N/mm}^2$, Für > M24: Festigkeitsklasse 50, $f_{uk} = 500 \text{ N/mm}^2$, $f_{yk} = 210 \text{ N/mm}^2$, Bruchdehnung ($l_0=5d$) > 12% duktil. Nichtrostender Stahl 1.4401, 1.4404 DIN EN 10088-1:2014
Hilti Zuganker HZA-R	Rundstahl mit Gewinde: Nichtrostender Stahl 1.4404 DIN EN 10088-1:2014. Betonstahl: Betonstabstahl Klasse B gemäß NDP oder NCL des DIN EN 1992-1-1/NA.
Innengewindehülse HIS-RN	Nichtrostender Stahl 1.4401 DIN EN 10088-1:2014.
Scheibe	Nichtrostender Stahl 1.4401, 1.4404 DIN EN 10088-1:2014
Mutter (ohne und mit Sonderprägung; siehe Anlage 4)	Nichtrostender Stahl 1.4401 Spezifikation: DIN 934 M8 – M24: A4-80 ($f_{uk} = 800 \text{ N/mm}^2$, $f_{yk} = 640 \text{ N/mm}^2$) M27, M30: A4-70 ($f_{uk} = 700 \text{ N/mm}^2$, $f_{yk} = 400 \text{ N/mm}^2$)
Stahlteile aus hochkorrosionsbeständigem Stahl der Korrosionsbeständigkeitsklasse V gemäß DIN EN 1993-1-4:2015	
HAS-U HCR, HIT-V-HCR, Gewindestange HCR	Für ≤ M20: $f_{uk} = 800 \text{ N/mm}^2$, $f_{yk} = 640 \text{ N/mm}^2$, Für > M20: $f_{uk} = 700 \text{ N/mm}^2$, $f_{yk} = 400 \text{ N/mm}^2$, Bruchdehnung ($l_0=5d$) > 12% duktil. Hochkorrosionsbeständiger Stahl 1.4529, 1.4565 DIN EN 10088-1:2014.
Scheibe	Hochkorrosionsbeständiger Stahl 1.4529, 1.4565 DIN EN 10088-1:2014.
Mutter (ohne Sonderprägung)	Hochkorrosionsbeständiger Stahl 1.4529 gemäß DIN EN 10088-1:2014. Für ≤ M20: $f_{uk} = 800 \text{ N/mm}^2$, $f_{yk} = 640 \text{ N/mm}^2$, Für > M20: $f_{uk} = 700 \text{ N/mm}^2$, $f_{yk} = 400 \text{ N/mm}^2$

Befestigungssystem "Injektionssystem HIT-RE 500 V4" für die Anwendung in mit Magnalux VEL beschichteten Betonflächen in LAU-Anlagen	Anlage 6
Werkstoffe für Gewindestange, HAS..., HAS-U-... und HIT-V mit und ohne Verfüll-Set, Innengewindehülse HIS-RN sowie Betonstahl B500B RN – nichtrostende Stähle Korrosionsbeständigkeitsklasse (CRC) II und III sowie hochkorrosionsbeständige Stähle –	

Montagekennwerte Gewindestange, HAS-U-... HIT-V-... und AM 8.8
 auf Grundlage der ETA-20/0541 vom 09.06.2023, **Tabelle B1**

Gewindestange, HAS-..., HAS-U- ..., HIT-V-... und AM 8.8		Einheit	M8	M10	M12	M16	M20	M24	M27	M30	
Elementdurchmesser	d	mm	8	10	12	16	20	24	27	30	
Bohrerinnendurchmesser	d ₀	mm	10	12	14	18	22	28	30	35	
Setztiefe und Bohrlochtiefe	h _{ef} = h _{0f}	mm	60 bis 160	60 bis 200	70 bis 240	80 bis 320	90 bis 400	96 bis 480	108 bis 540	120 bis 600	
Maximaler Durchmesser des Durchgangslochs im Anbauteil	d _f	mm	9	12	14	18	22	26	30	33	
Höhe des Verfüll-Sets	h _{fs}	mm	-	-	10	11	13	15	-	-	
Effektive Anbauteildicke mit Hilti Verfüll-Set	t _{fix,eff}	mm	$t_{fix,eff} = t_{fix} - h_{fs}$								
Minimale Bauteildicke	h _{min}	mm	$h_{ef} + 50$ ≥ 110 mm					$h_{ef} + 2 \cdot d_0$			
Maximales Anzugsdrehmoment	max T _{inst}	Nm	10	20	40	80	150	200	270	300	
Minimaler Achsabstand	s _{min}	mm	40	50	60	75	90	115	120	140	
Minimaler Randabstand	c _{min}	mm	40	45	45	50	55	60	75	80	

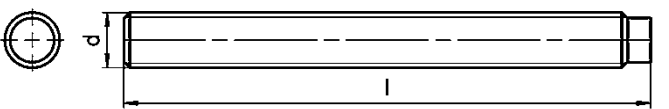
HAS-U-...: M8 bis M30



Kennzeichnung:
 Zahl für Festigkeitsklasse und
 Buchstabe zur
 Längenidentifikation: z. B. 8L.

Mutter "Hilti HIT WHG": siehe Anlage 4

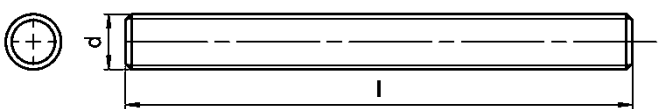
HIT-V-...: M8 bis M30



Kennzeichnung:
 5.8 - l = HIT-V-5.8 M...x l
 5.8F - l = HIT-V-5.8F M...x l
 8.8 - l = HIT-V-8.8 M...x l
 8.8F - l = HIT-V-8.8F M...x l
 R - l = HIT-V-R M...x l
 HCR - l = HIT-V-HCR M...x l

Hilti Gewindestange Meterware AM (HDG) 8.8: M8 bis M30

HAS ...: M8 bis M30



Kennzeichnung:
 HAS Farbkodierung:
 5.8 = RAL 5010 (blau)
 8.8 = RAL 1023 (gelb)
 A4 = RAL 3000 (rot)

Befestigungssystem "Injektionssystem HIT-RE 500 V4" für die Anwendung in mit
 Magnalux VEL beschichteten Betonflächen in LAU-Anlagen

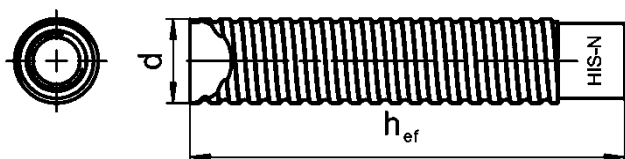
Montagekennwerte für Gewindestange, HAS-..., HAS-U-...; HIT-V-... und
 Hilti Gewindestange Meterware AM 8.8 (HDG)

Anlage 7

Montagekennwerte Innengewindehülse HIS-(R)N
 auf Grundlage der ETA-20/0541 vom 09.06.2023, **Tabelle B3**

Innengewindehülse HIS-(R)N...		Einheit	M8	M10	M12	M16	M20
Außendurchmesser Hülse	d	mm	12,5	16,5	20,5	25,4	27,6
Bohrerinnendurchmesser	d ₀	mm	14	18	22	28	32
Setztiefe und Bohrlochtiefe	h _{ef} = h ₀	mm	90	110	125	170	205
Maximaler Durchmesser des Durchgangslochs im Anbauteil	d _f	mm	9	12	14	18	22
Minimale Bauteildicke	h _{min}	mm	140	160	175	230	270
Maximales Anzugsdrehmoment	T _{max}	Nm	10	20	40	80	150
Einschraubtiefe min-max	h _s	mm	8 - 20	10 - 25	12 - 30	16 - 40	20 - 50
Minimaler Achsabstand	s _{min}	mm	60	75	90	115	130
Minimaler Randabstand	c _{min}	mm	40	45	55	65	90

Innengewindehülse HIS-(R)N...



Kennzeichnung:
 Identifizierung - HILTI und
 Prägung "HIS-N" (für C-Stahl) und
 Prägung "HIS-RN" (für rostfreien Stahl)

Befestigungssystem "Injektionssystem HIT-RE 500 V4" für die Anwendung in mit
 Magnalux VEL beschichteten Betonflächen in LAU-Anlagen

Montagekennwerte für Innengewindehülse HIS-RN und HIS-N

Anlage 8

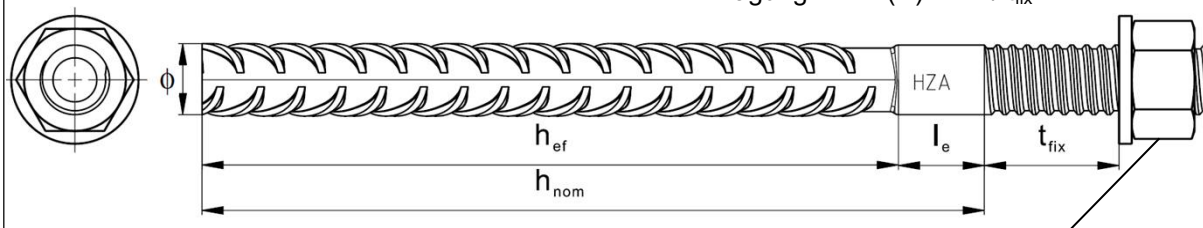
Montagekennwerte Hilti Zuganker HZA-R
auf Grundlage der ETA-20/0541 vom 09.06.2023, **Tabelle B5**

Hilti Zuganker HZA-R ...	Einheit	M12	M16	M20	M24
Betonstahl Durchmesser	ϕ mm	12	16	20	25
Nominelle Einbindetiefe und Bohrlochtiefe	$h_{nom} = h_0$ mm	170 bis 240	180 bis 320	190 bis 400	200 bis 500
Setztiefe ($h_{ef} = h_{nom} - l_e$)	h_{ef} mm	$h_{nom} - 100$			
Länge des glatten Schaftes	l_e mm	100			
Bohrerinnendurchmesser	d_0 mm	16	20	25	32
Maximaler Durchmesser des Durchgangslochs im Anbauteil	d_f mm	14	18	22	26
Maximales Anzugsdrehmoment	T_{max} Nm	40	80	150	200
Minimale Bauteildicke	h_{min} mm	$h_{nom} + 50$ mm			$h_{ef} + 2 \cdot d_0$
Minimaler Achsabstand	s_{min} mm	65	80	100	130
Minimaler Randabstand	c_{min} mm	45	50	55	60

Montagekennwerte Hilti Zuganker HZA
auf Grundlage der ETA-20/0541 vom 09.06.2023, **Tabelle B5**

Hilti Zuganker HZA...	Einheit	M12	M16	M20	M24	M27
Betonstahl Durchmesser	ϕ mm	12	16	20	25	28
Nominelle Einbindetiefe und Bohrlochtiefe	$h_{nom} = h_0$ mm	90 bis 240	100 bis 320	110 bis 400	120 bis 500	140 bis 560
Setztiefe ($h_{ef} = h_{nom} - l_e$)	h_{ef}^1 mm	$h_{nom} - 20$				
Länge des glatten Schaftes	l_e mm	20				
Bohrerinnendurchmesser	d_0 mm	16	20	25	32	35
Maximaler Durchmesser des Durchgangslochs im Anbauteil	d_f mm	14	18	22	26	30
Maximales Anzugsdrehmoment	T_{max} Nm	40	80	150	200	270
Minimale Bauteildicke	h_{min} mm	$h_{nom} + 50$ mm			$h_{nom} + 2 \cdot d_0$	
Minimaler Achsabstand	s_{min} mm	65	80	100	130	140
Minimaler Randabstand	c_{min} mm	45	50	55	60	75

Kennzeichnung:
Prägung "HZA-(R)" M .. / t_{fix}



Mutter "Hilti HIT WHG": siehe Anlage 4

Befestigungssystem "Injektionssystem HIT-RE 500 V4" für die Anwendung in mit Magnalux VEL beschichteten Betonflächen in LAU-Anlagen

Montagekennwerte für Hilti Zuganker HZA-R und HZA

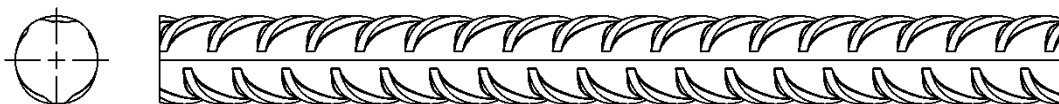
Anlage 9

Montagekennwerte Betonstahl B500B NR
 auf Grundlage der ETA-20/0541 vom 09.06.2023, **Tabelle B 6**

Betonstahl (rebar)	Einheit	ϕ 8	ϕ 10	ϕ 12	ϕ 14	ϕ 16	ϕ 20	ϕ 25	ϕ 26	ϕ 28	ϕ 30	ϕ 32	
Durchmesser ϕ	mm	8	10	12	14	16	20	25	26	28	30	32	
Wirksame Verankerungstiefe und Bohrlochtiefe $h_{ef} = h_0$	mm	60 bis 160	60 bis 200	70 bis 240	75 bis 280	80 bis 320	90 bis 400	100 bis 500	104 bis 520	112 bis 560	120 bis 600	128 bis 640	
Bohrernenndurchmesser d_0	mm	10 / 12 ¹⁾	12 / 14 ¹⁾	14 / 16 ¹⁾	18	20	25	32	32	35	37	40	
Minimale Bauteildicke h_{min}	mm	$h_{ef} + 50$ ≥ 110 mm						$h_{ef} + 2 \cdot d_0$					
Minimaler Achsabstand s_{min}	mm	40	50	60	70	80	100	125	130	140	150	160	
Minimaler Randabstand c_{min}	mm	40	45	45	50	50	65	70	75	75	80	80	

1) Beide angegebenen Durchmesser können verwendet werden.

Betonstahl



Für Betonstahl

☞ Mindestwerte der bezogenen Rippenfläche $f_{R,min}$ nach DIN EN 1992-1-1:2004+AC:2010

☞ Die Rippenhöhe des Betonstahls h_{rib} soll im folgenden Bereich liegen $0,05 \cdot \phi \leq h_{rib} \leq 0,07 \cdot \phi$

(ϕ : Nomineller Durchmesser des Betonstahls; h_{rib} : Rippenhöhe des Betonstahls)

Befestigungssystem "Injektionssystem HIT-RE 500 V4" für die Anwendung in mit Magnalux VEL beschichteten Betonflächen in LAU-Anlagen

Montagekennwerte für Betonstahl B500B NR

Anlage 10

Bestätigung des ausführenden Betriebs

lfd.
 Nr.

- 1 Projekt - Name.....
 - Größe
- 2 Lagergut:
- 3 Befestigungssystem Injektionssystem **Hilti HIT-RE 500 V4**
 zur Anwendung in beschichteten Betonflächen in LAU-Anlagen
 (Magnalux VEL gemäß Z-59.12-69)
- 4a Bescheid: **Z-74.8-234 vom 05. August 2024**
- 4b Chargennummer und Verfallsdatum:
- 5a Antragsteller: Hilti Deutschland AG
 Hiltistraße 2, 86916 Kaufering
 Telefon +49 (0) 800 888 55 22, E-Mail: Planer-Support@hilti.com
- 5b Betrieb (gemäß Vorschriften der AwSV)
- 5c Bauzeit:

6	Das Fachpersonal des ausführenden Betriebs wurde vom Antragsteller des o. g. Bescheids über die sachgerechte Verarbeitung unterrichtet.	Bestätigung liegt vor ja / nein
7	Beurteilungen und Kontrollen vor dem Einbau des Befestigungssystems:	((Nichtzutreffendes durchstreichen))
	- Handelt es sich um eine bestehende Anlage?	ja ... / ... nein
	- Untergrund beschichtet mit: "Magnalux VEL" gemäß Z-59.12-69 vom 27. Juni 2023	ja ... / ... nein
	- Untergrund entspricht den Anforderungen und ist freigegeben?	ja ... / ... nein
	- Welches Befestigungsmittel wurde gesetzt?	((Kurzbezeichnung ergänzen))
	- Bei Verwendung handelsüblicher Gewindestangen: Wurden die Abnahmeprüfzeugnisse 3.1 gemäß DIN EN 10204:2004 zur Bauakte gegeben?	ja ... / ... nein
	- Stahlqualität angeben (Werkstoffnummer)
	- Bohrloch mit Hohlbohrer (HDB)	ja ... / ... nein
	- Vorsteckmontage (V) / Durchsteckmontage (D)	V / D
	- Kontrolle, dass das Befestigungsmittel ölfrei und sauber ist?	ja ... / ... nein
	- Oberflächentemperatur / Materialtemperatur in °C	... /
	- Systemkomponenten gemäß Bescheid?	ja ... / ... nein
	- Kennzeichnung aller Komponenten gemäß Bescheid?	ja ... / ... nein
	- Welche Mutter wird verwendet (mit / ohne Sonderprägung? Welche Stahlqualität?)?	((Zutreffende Angabe ergänzen))

Befestigungssystem "Injektionssystem HIT-RE 500 V4" für die Anwendung in mit Magnalux VEL beschichteten Betonflächen in LAU-Anlagen	Anlage 11
Bestätigung der ausführenden Firma – Muster –, Teil 1	

