



# VORGEHÄNGTE HINTERLÜFTETE FASSADE

Stand 01/2024





# VORGEHÄNGTE HINTERLÜFTETE FASSADE

Produkte und Serviceleistungen





## **Montageschritte zur sicheren Montage**

---

|  |    |
|--|----|
| Der erste Eindruck zählt                         | 4  |
| Von der Planung bis zur Fertigstellung           | 6  |
| Beispiele für Systemlösungen                     | 10 |
| Unsere Services für Produktivität und Sicherheit | 12 |

---

## **Bestellinformationen**

---

|   |    |
|---|----|
| Konsolen  | 14 |
| Profile und Zubehör   | 36 |
| Verankerung, Verbindung, Befestigung<br>Dübel und Schrauben | 54 |

---

## **Service**

---

|                          |    |
|--------------------------|----|
| Hilti ON!Track           | 58 |
| Flottenmanagement        | 60 |
| Verbandsmitgliedschaften | 62 |

# VORGEHÄNGTE HINTERLÜFTETE FASSADE



## DER ERSTE EINDRUCK ZÄHLT

**Ihre Fassade ist bei uns in guten Händen**



### **Über Ästhetik und innere Werte.**

Bei Gebäuden gibt das äussere Erscheinungsbild oft Auskunft über das, was uns im Inneren erwartet. Daher sind vorgehängte hinterlüftete Fassadensysteme für Architekten und Bauherren ein wesentlicher Bestandteil des Designs und der Ökologie eines Gebäudes. Neben den grossen architektonischen Gestaltungsmöglichkeiten, zeichnet sich das System der vorgehängten hinterlüfteten Fassade (VhF) des weiteren durch eine hohe Wirtschaftlichkeit und Nachhaltigkeit aus.



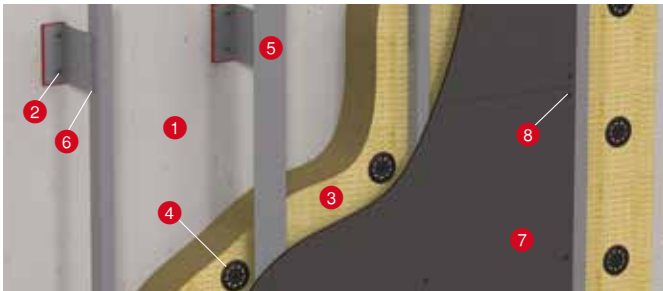
### **Technische Vorteile.**

An die Fassade werden besonders hohe Anforderungen gestellt. Umso wichtiger ist das System, das dahintersteckt. Neben dem Spiel mit den ästhetischen Möglichkeiten ist eine starke und zuverlässige Befestigungslösung für jede Art der Fassade gefragt. Diese gewährleistet höchste Verarbeitungsqualität, Standsicherheit und optimale Wärmedämmung.



## HINTERLÜFTETE FASSADEN

**Individuell. Wirtschaftlich. Einfach zu montieren.**



### Schematischer Aufbau einer hinterlüfteten Fassade:

- |                        |                         |
|------------------------|-------------------------|
| 1 Untergrund           | 5 Konsole/Profil        |
| 2 Konsolen Verankerung | 6 Profilverbinder       |
| 3 Dämmstoff            | 7 Bekleidungsmaterial   |
| 4 Dämmstoffbefestiger  | 8 Bekleidungsbefestiger |

Bei einer vorgehängten hinterlüfteten Fassade handelt es sich um eine Aussenwandverkleidung, in der ein Hinterlüftungsraum hinter dem Bekleidungsmaterial mit der Umgebungsluft in Verbindung steht.

- Eine vorgehängte hinterlüftete Fassade ist ein mehrlagiges System, das seinen Zweck über einen langen Zeitraum erfüllt. Sie vereint funktionale, wirtschaftliche und gestalterische Eigenschaften, dämmt das Gebäude und hält Witterungseinflüsse ab.
- Eine vorgehängte hinterlüftete Fassade wird allen bauphysikalischen und statischen Anforderungen gerecht.

### Die Vorteile der Hilti Unterkonstruktion auf einen Blick:

- Flexible Systeme für individuelle Oberflächen-gestaltung
- Statisch optimierte Bauteile
- Bemessung der Distanzhalter, Profile, Verbinder und Verankerungsmittel und der Befestigung
- Visualisierung des Montageschemas der Unterkonstruktion
- Erstellung von Montageplänen für ganze Projekte
- Einfaches Recyceln der hinterlüfteten Fassade aufgrund der getrennten Materialien
- Kompetente Beratung durch Hilti Verkaufsberater direkt an Ort und Stelle und bei der Ausführung auf der Baustelle.

# VON DER PLANUNG BIS ZUR FERTIGSTELLUNG

Wir begleiten Sie vom Angebot über die Planung und Ausführung bis zur erfolgreichen Fertigstellung Ihres Fassaden-Projekts.

## EFFIZIENTE PLANUNG

Die Vorbereitung zur Fassadenbemessung

PROFIS Facade – Software

The screenshot shows a web-based form for entering project data, divided into three steps: 01 Kunden- u. Projektdaten, 02 Fassaden-Bemessungen, Lastplanung, Stützpunkt, Stützpunkt & Durchlaufweite, and 03 Lasten, Befestigung, Unterkonstruktion. The form includes fields for customer data (KUNDENDATEN) and project data (PROJEKTDATEN). A red button at the bottom says 'NÄCHSTE SEITE >'. Below the form, there are two radio buttons for 'Gibt es bereits ein ausgefülltes Projektdatenblatt im PDF-Format?' and a 'NÄCHSTE SEITE >' button.

Entwickelt von Bauingenieuren zur Berechnung der Unterkonstruktion von hinterlüfteten Fassaden.

- Eine Lösung für alle Befestigungssysteme
- Berechnung von mehrlagigen Systemen
- Detaillierte Berechnungsergebnisse per Knopfdruck
- Bemessung nach Eurocode und SIA
- Datenbank mit Lastwerten der Hilti Verankerungs- und Verbindungsmittel
- Bemessungsservice für prüffähige Statik

### Checkliste

Für eine schnelle und korrekte Projektbearbeitung übermitteln Sie uns Ihre Projektdaten am besten anhand der Checkliste oder digital über Hilti Online



[Österreich](#)



[Deutschland](#)



[Schweiz](#)



## ALLES AUS EINER HAND

### Fassadensysteme, die begeistern



#### VhF-Systeme begeistern mit einem grossen Spielraum, was die Ästhetik angeht.

Wichtig ist aber auch eine zuverlässige, starke Befestigungslösung, die höchste Verarbeitungsqualität, Standsicherheit und optimale bauphysikalische Eigenschaften gewährleistet.

Mit den flexiblen Hilti Befestigungssystemen für Vorgehängte hinterlüftete Fassaden sind Sie auf der sicheren Seite. Die einzelnen Komponenten sind durch ihre Konstruktion in der Lage, hohe Lasten bei niedrigem Eigengewicht zu tragen. Wir unterstützen Sie von der Planung über die Optimierung bis zur Ausführung auf der Baustelle.



<https://www.hilti.at/content/hilti/E3/AT/de/business/trades/metal-fabrication/light-ventilated-facades.html>



<https://www.hilti.de/content/hilti/E3/DE/de/business/trades/metal-fabrication/light-ventilated-facades.html>



<https://www.hilti.ch/content/hilti/E3/CH/de/business/trades/metal-fabrication/light-ventilated-facades.html>

Scannen Sie einfach den QR-Code mit Ihrem Smartphone, um mehr über die Vorgehängte hinterlüftete Fassade zu erfahren.

# VON DER PLANUNG BIS ZUR FERTIGSTELLUNG

Wir begleiten Sie vom Angebot über die Planung und Ausführung bis zur erfolgreichen Fertigstellung Ihres Fassaden-Projekts.

## 1. Fassaden planen



Die Anforderungen der Energieeinsparverordnung sind der massgebende Faktor zur Auswahl der Unterkonstruktionsvarianten. Wir unterstützen Sie von der Planung bis zur Auswahl und Ausführung Ihrer Fassade. Sie erhalten von uns eine nach Ihren Anforderungen erstellte, kostenoptimierte Lösung.

## 2. Aufmessen und ausrichten



Aufmessen von Altbauten und Festlegung der Verankerungspunkte. Der Hilti Tachymeter führt Sie Schritt für Schritt durch vorprogrammierte Messaufgaben. Für das genaue und schnelle Einrichten der Profile bietet Hilti ein abgestimmtes Portfolio von Rotationslasern, zum Beispiel den Hilti PR 30-HVS.

## 3. Konsolen verankern



Zur Verankerung der Wandhalter stehen verschiedene Systeme zur Verfügung:

- Dübeltechnik für Beton und Mauerwerk
- Direktmontage für Verankerungen in Beton
- Schraubtechnik für Holz und Stahl

Hilti bietet das passende Verankerungssystem für jeden Untergrund. Kabellose Montage mit Hilti Akkutechnologie sowie das passende Werkzeug runden die Anwendungskette ab.





#### 4. Dämmung befestigen



Wärmedämmung bis 200 mm kann in Beton einfach und effizient mittels Direktmontage befestigt werden. Die Kombination aus dem Bolzensetzgerät und den Dämmstoffbefestigern X-IE setzt Massstäbe in punkto Sicherheit und Geschwindigkeit. Natürlich bieten wir Ihnen auch die passende Dübel- oder Schraublösung zur Dämmstoffbefestigung für alle Untergründe an.

#### 5. Unterkonstruktion verbinden



Natürlich erhalten Sie bei Hilti auch die richtigen Verbindungsmittel für Ihr VhF-System. Mit der neuen anwendungsbezogenen DIBt-Zulassung vereinfachen wir die Auswahl und Bemessung. Hohe Lastwerte schaffen die Möglichkeiten zur Spannweitenoptimierung und somit Kostenreduktion Ihres Projektes.

#### 6. Bekleidung befestigen



Bauherr und Architekt legen gemeinsam fest, welches Material für die Gestaltung der Fassade zum Einsatz kommt. Wir arbeiten gemeinsam mit den Bekleidungsherstellern an Befestigungslösungen, die Ihre Montage effizienter und sicherer machen. Wir bieten Ihnen magazinierte Schraublösungen für die Erstellung von Aluminiumverbundkassetten sowie der Verschraubung von Putzträgerplatten.

# BEISPIELE FÜR SYSTEMLÖSUNGEN

## WIR UNTERSTÜTZEN SIE BEI DER WAHL DES RICHTIGEN SYSTEMS FÜR IHRE BEDÜRFNISSE

Mit Jahresbeginn 2016 trat die geänderte Fassung der Energieeinsparverordnung EnEV 2014 in Kraft. Die auch als „EnEV 2016“ bezeichnete Verordnung soll den Energiestandard bei neuen Wohn- und Nichtwohngebäuden weiter erhöhen.

Welchen Einfluss hat die Auswahl der geeigneten Unterkonstruktion?  
 Welchen Wärmebrückeneinfluss haben die unterschiedlichen Konsolensysteme?  
 Welcher Standard erfüllt die Anforderungen gemäss EnEV?

Thermische Performance

### Beispielrechnung

Wandabstand: 240 mm  
 Grundmaterial: Beton 1.8 W/m<sup>2</sup>K  
 Isolierung: 200 mm,  
 0.035 W/m<sup>2</sup>K  
 Windzone: 1  
 Referenzbereich: 66 m<sup>2</sup>

Beachten Sie, dass je nach Projektanforderungen die in diesem Beispiel genannten U-Werte mit jedem unserer Unterkonstruktionssysteme in Kombination erreicht werden können, z.B. mit einer dickeren Dämmung und / oder einem anderen Grundmaterial.

### MFT-S2S Aluminium Konsole



#### Speziell für Renovierungen entwickelte Lösung

S2S (slab-to-slab) spannt Profile vom Boden bis zur Decke, wodurch die Fassade unabhängig von den dazwischen liegenden Wänden montiert werden kann.

### MFT-FOX VI Aluminium Konsole



#### Unsere bewährte Aluminium Halterung

Die MFT-FOX VI-Produktlinie wurde entwickelt, um die Installation auf einer Baustelle schneller und einfacher zu machen und Ihnen Zeit und Geld zu sparen.

### MFT-FOX VTR Edelstahl



#### Unsere Antwort auf erhöhte thermische Anforderungen

Wärmebrücken reduzierende Lösung für den Einsatz in Niedrigenergiehäusern.

### MFT-FOX T Aluminium / Polyamid

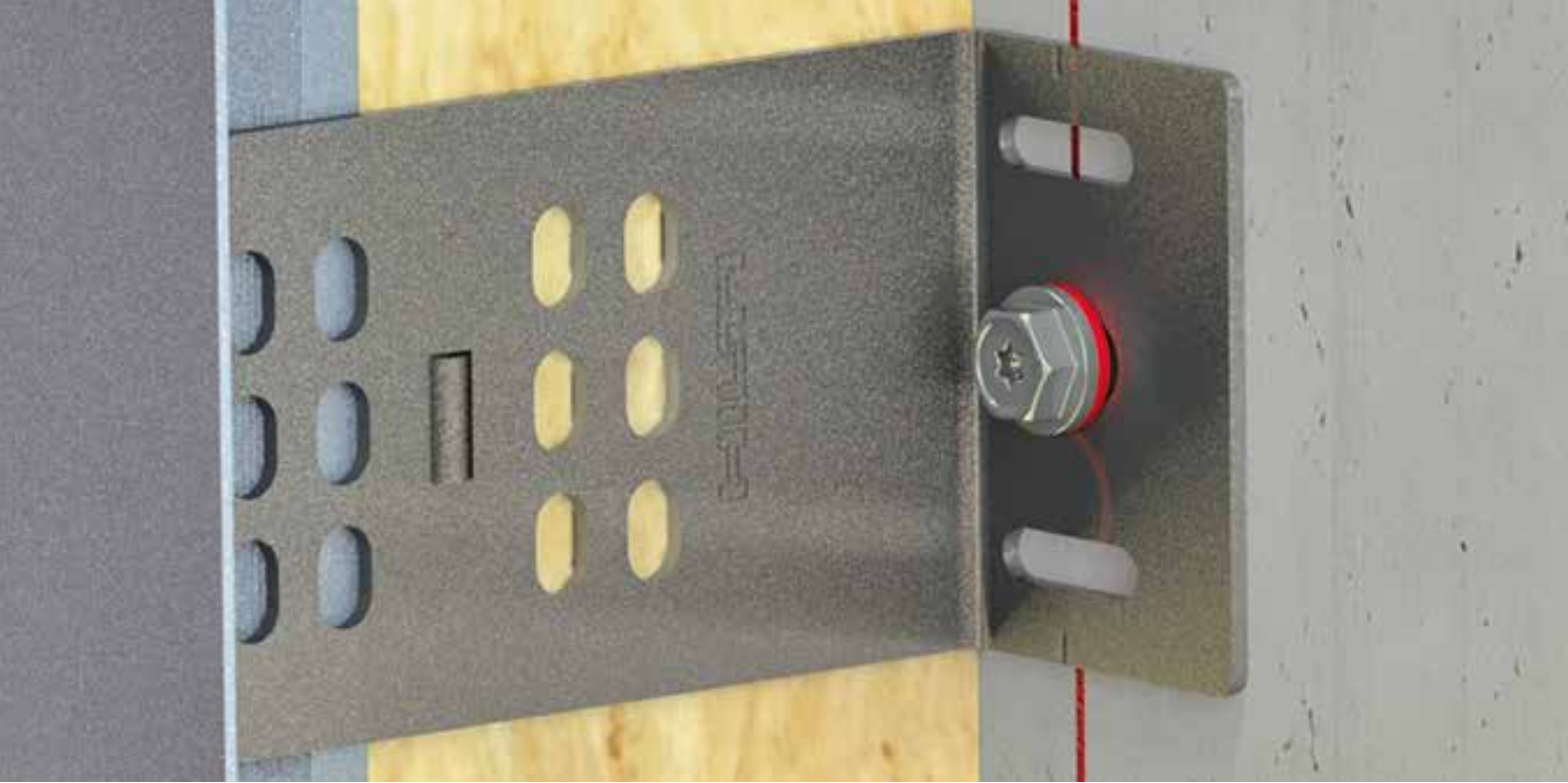


#### Passivhaus-zertifiziertes System

Wärmebrückenfreie Lösung, die es Ihnen ermöglicht, eine geringere Dämmstoffdicke für mehr Wohnfläche und niedrigere Heiz- und Klimatisierungskosten zu verwenden.

| U-Wert inkl. Unterkonstruktion                           | 0.2529 [W/m <sup>2</sup> K] | 0.2320 [W/m <sup>2</sup> K]           | 0.1857 [W/m <sup>2</sup> K]         | 0.1693 [W/m <sup>2</sup> K]         |
|--|-----------------------------|---------------------------------------|-------------------------------------|-------------------------------------|
| Erfüllt die EnEV Anforderungen < 0.24 W/m <sup>2</sup> K | <input type="checkbox"/>    | <input checked="" type="checkbox"/> * | <input checked="" type="checkbox"/> | <input checked="" type="checkbox"/> |
| Erfüllt die Passivhaus Anforderungen                     | <input type="checkbox"/>    | <input type="checkbox"/>              | <input type="checkbox"/>            | <input checked="" type="checkbox"/> |

\*projektabhängig



## THERMISCHE ANFORDERUNGEN WERDEN IMMER WICHTIGER

### Mit Hilti finden Sie das passende System

#### Egal, welche Anforderungen Sie an Ihre Fassaden-Unterkonstruktion stellen:

Wir haben immer das richtige System für Ihr Projekt. Selbstverständlich zeichnen sich alle unsere Komponenten durch eine einfache und schnelle Installation aus.

#### MFT-S2S



##### Aluminium System für die geschossüberspannende Montage

- Produkt vereint Optionen für Befestigung mit Ankern und Schrauben

Das Hilti S2S (slab-to-slab) System spannt Profile von Geschossdecke zu Geschossdecke, so dass das Mauerwerk keinen Einfluss auf die Tragstruktur der Fassade hat. Zum Beispiel ideal für Renovierungen mit gleichzeitiger Energieeffizienzverbesserung.

#### MFT-FOX-VI



##### Die bewährte Aluminium-Konsole für die Standard Lösung

- Eine Klemmfeder erleichtert die Justierung der Tragprofile
- Vormontiertes Trennelement für einfache Montage

Die Hilti Konsolen der MFT-FOX-VI-Linie aus Aluminium sind flexibel einsetzbar. Sie können sowohl für Fix- als auch für Gleitpunkte eingesetzt werden.

#### MFT-FOX-VTR



##### Die Edelstahl-Konsole für verbesserte U-Werte

- Reduzierung von Wärmebrücken
- Vielseitige Konsole für nahezu alle Bekleidungsarten
- Passivhaus Zertifikat

Mit unserer neuen Hilti Konsole MFT-FOX VTR aus Edelstahl erfüllen Sie problemlos EnEV-Vorgaben. Ausserdem gilt die Edelstahlkonsole nach EN 13501-1 als nicht brennbar und erfüllt somit die Anforderungen des Fassadenbaus bei Hochhäusern bei gleichzeitige optimierten Chi-Werten im Vergleich zu Aluminium Konsolen.

#### MFT-FOX-T



##### Thermisch getrennte Konsole für höchste Ansprüche

- Passivhaus zertifiziert
- Wärmebrückenfreie Lösung
- Zugelassenes System (Z-10.9-623)

Die Hilti Konsole MFT-FOX VT ist Ihre Lösung für wärmebrückenfreie Unterkonstruktionen. Glasfaser-verstärktes Kunststoff-Aluminium-Verbundmaterial sorgt für geringste Wärmeleitfähigkeit auf Passivhaus-niveau und trotzdem hohe Tragfähigkeit.

# UNSERE SERVICES FÜR PRODUKTIVITÄT UND SICHERHEIT

Wir stehen Ihnen mit passenden Dienstleistungen  
und perfekt abgestimmten Systemprodukten zur Seite



## Planer/Architekten Beratung

### Hilti BIM

Einfacher, präziser und komfortabler geht es kaum. Aus der Hilti BIM/CAD Bibliothek fügen Sie mit wenigen Mausklicks die Hilti Lösungen in Ihr 3D-Gebäudemodell ein.

### U-Wert Berechnung

Anhand der projektspezifischen Parameter erstellen wir eine U-Wert Berechnung der Unterkonstruktion für Ihre Fassade.



## Ingenieur Dienstleistungen

### Statische Bemessung und Montagepläne

Hilti erstellt die notwendige Dokumentation für die Unterkonstruktion einschließlich Auswahl der benötigten Verbindungsmittel für Ihr Fassadenprojekt. Die statische Berechnung erfolgt nach der Bekleidungsanordnung und den jeweiligen Windlastanforderungen. Sie erhalten eine prüffähige, statische Bemessung mit allen Zulassungen für die relevanten Hilti Produkte und dazugehörige Standard-Konstruktionsdetails. Montagepläne werden auf Wunsch zusammen mit den Profil Zuschnittlisten zur Verfügung gestellt.



## Produkt

### Farbige Profile

Hilti beschichtet die Profile in der von Ihnen gewünschten Farbe. Die Farben werden mittels Pulverbeschichtung auf das Aluminiumprofil aufgebracht.

### Zuschnitt

Wir liefern Ihnen die zugeschnittenen Profile nach Ihren Vorgaben einbaufertig auf Ihre Baustelle.

### Sonderlösungen

Sie haben spezielle Design oder statische Anforderungen ausserhalb des Standards? Kein Problem, wir entwickeln, berechnen und fertigen für Sie Sonderbauteile für Ihre Fassade.



## Geräte Management

### Hilti ON!Track

Mit der ON!Track Software verwalten Sie einfach und effizient Ihre Betriebsmittel.

### Flottenmanagement

Konzentrieren Sie sich auf Ihr Kerngeschäft – wir kümmern uns um Ihre Geräteflotte.

### Hilti Geräteservice

In drei Tagen repariert zurück – sonst kostenfrei. Unser Reparaturservice ist für Sie einmalig schnell und einmalig einfach.



## Baustellen- service

### Belastungsversuche

Wir führen die zulassungskonformen Dübelauszugsversuche in Mauerwerk für Sie durch.

### Baustellenbelieferung

Wir beliefern Sie persönlich vor Ort.

### Sicherheit und Gesundheit

Deshalb entwickeln wir Werkzeuge und Technologien, die dabei helfen, Unfallgefahren und Gesundheitsbelastungen zu senken oder ganz zu vermeiden.



## Training und Beratung

### Schulungen für Anwender und Monteure

Die Befestigungssysteme haben sich in den letzten Jahren über die ETA (European Technical Assessment) sehr stark weiterentwickelt. Dabei hat sich die Leistung und das Spektrum der Anwendungen deutlich erhöht – und damit auch die Anforderung an die Monteure. Mit unserem Befestigungstraining bringen wir Ihre Monteure und Sie auf den neuesten Stand der Technik.



## BEFESTIGUNGSLÖSUNGEN

Für ein sicheres und effizientes System

### Zugelassene Verankerungssysteme



#### Nagelanker ETA-17/0168

Der Nagelanker HFB verfügt über eine geringe Bohrtiefe, ist für Beton geeignet und benötigt bei der Installation kein zusätzliches Gerät.

#### Rahmendübel ETA-07/0219

Der vormontierte Rahmendübel HRD für die Konsolenverankerung zeichnet sich aus durch:

- Innovatives Schraubendesign für besseren Halt
- Für praktisch alle Untergründe geeignet

#### Direktmontage ETA-14/0426

Bei der Direktmontage wird ein Nagel in ein vorgebohrtes Loch mit einem Durchmesser von 5 mm eingetrieben. Dies dient als Führung für den Nagel und sorgt für höchste Belastbarkeit.

#### Schrauben AbZ Z-14.4-769

Bei Fassadenuntergründen aus Stahl, Holz oder OSB ist die Verankerung mit Selbstbohrschrauben eine sichere und effiziente Verankerungslösung, bei der das Vorbohren entfällt.

### Verbindungsmittel mit DIBT Zulassung



#### Schrauben AbZ Z-14.4-769

Für die Verbindungen von Aluminium-Konsolen auf Aluminium-Profilen, 2-lagigen Systemen sowie Bekleidungsaltern auf Profilen in der hinterlüfteten Fassade sind unsere Bohrschrauben eine gute Wahl.

In Übereinstimmung mit der DIN 18516 bieten wir alle nicht zugänglichen Verbindungsmittel in der Güte Edelstahl A4 an. Mit der ersten anwendungsorientierten VhF-Zulassung bieten wir eine lastoptimierte Auslegung der Unterkonstruktion durch das Zusammenspiel von Schrauben und Systemelementen.

### Dämmung befestigen mit geprüften Systemen



Befestiger für Dämmstoffe müssen nicht einfach nur passen. Sie müssen halten, was sie versprechen. Auf Hilti können Sie sich verlassen: Unsere Befestigungslösungen geben Ihrem Projekt viele Jahre zuverlässigen Halt. Ausserdem arbeiten Sie produktiv und sparen Zeit. Im System mit Mineralwolldämmung sind die Befestiger als nicht brennbar, ohne Abtropfen und Rauchentwicklung klassifiziert (A2-s1, d0).

### Schraublösung zur Befestigung von Bekleidungs-elementen



Für Kassetten aus Aluminium-Verbundplatten ermöglicht unsere Schraublösung eine ästhetische, effiziente und zugelassene Montage. Auch die Bekleidung mit Putzträgerplatten für Aluminium- und Holzunterkonstruktionen decken wir mit einer zugelassenen Lösung ab.

## Konsole MFT-FOX VT M



### ANWENDUNGEN

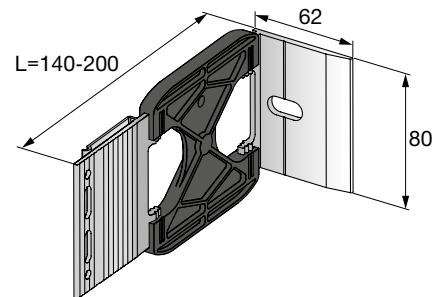
- Geeignet für Niedrigenergie-Gebäude bis hin zu Passivhäusern
- Für alle Fassadenbekleidungen geeignet
- Befestigung von vertikalen Profilen für hinterlüftete Fassaden
- Fix- und Gleitpunkte

### VORTEILE

- Wärmebrückenfreie Lösung
- Glasfaserverstärktes Kunststoff- und Aluminium-Verbundmaterial für geringe Wärmeleitfähigkeit und hohe Tragfähigkeit
- Wandhalter mit Rund- und Langlöchern zur Ausbildung der Fix- und Gleitpunkte mit bis zu 40 mm Justierbarkeit
- Montageelement zur Einbauhilfe, justierbar bis 40 mm
- Einfache Montage
- Lochdurchmesser 6.5 mm für Direktbefestigung und Schraubbefestigung
- Lochdurchmesser 11 mm für Dübeltechnik auf Beton- und Mauerwerkuntergrund

### Technische Daten

|                                 |                          |
|---------------------------------|--------------------------|
| <b>Werkstoffzusammensetzung</b> | Polyamid, EN AW-6063 T66 |
| <b>Art der Befestigung</b>      | Fixpunkt, Gleitpunkt     |
| <b>Höhe</b>                     | 80 mm                    |
| <b>Zulassung</b>                | Z-10.9-623               |



| Bestellbezeichnung   | Länge  | Bohrlochdurchmesser - D | Verpackt zu | Artikelnummer |
|----------------------|--------|-------------------------|-------------|---------------|
| MFT-FOX VT 140 M 6.5 | 140 mm | 6.5 mm                  | 25 Stk      | 2096973       |
| MFT-FOX VT 140 M 11  | 140 mm | 11 mm                   | 25 Stk      | 2096974       |
| MFT-FOX VT 160 M 6.5 | 160 mm | 6.5 mm                  | 25 Stk      | 2096975       |
| MFT-FOX VT 160 M 11  | 160 mm | 11 mm                   | 25 Stk      | 2096976       |
| MFT-FOX VT 180 M 6.5 | 180 mm | 6.5 mm                  | 25 Stk      | 2096977       |
| MFT-FOX VT 180 M 11  | 180 mm | 11 mm                   | 25 Stk      | 2096978       |
| MFT-FOX VT 200 M 6.5 | 200 mm | 6.5 mm                  | 25 Stk      | 2096979       |
| MFT-FOX VT 200 M 11  | 200 mm | 11 mm                   | 25 Stk      | 2096980       |

## Montagehilfe für MFT-FOX T



| Bestellbezeichnung | Länge  | Breite | Höhe  | Verpackt zu | Artikelnummer |
|--------------------|--------|--------|-------|-------------|---------------|
| MFT-FOX AT 50/150  | 150 mm | 50 mm  | 50 mm | 2 Stk       | 2108081       |

## Konsole MFT-FOX VT L



### ANWENDUNGEN

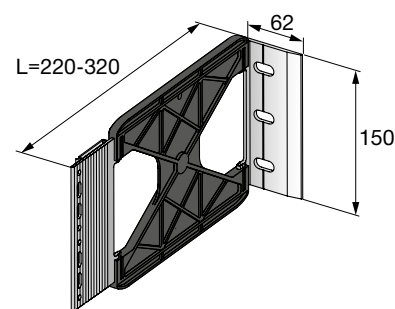
- Geeignet für Niedrigenergie-Gebäude bis hin zu Passivhäusern
- Für alle Fassadenbekleidungen geeignet
- Befestigung von vertikalen Profilen für hinterlüftete Fassaden
- Fix- und Gleitpunkte

### VORTEILE

- Wärmebrückenfreie Lösung
- Glasfaserverstärktes Kunststoff- und Aluminium-Verbundmaterial für geringe Wärmeleitfähigkeit und hohe Tragfähigkeit
- Wandhalter mit Rund- und Langlöchern zur Ausbildung der Fix- und Gleitpunkte mit bis zu 40 mm Justierbarkeit
- Montageelement zur Einbauhilfe, justierbar bis 40 mm
- Einfache Montage
- Lochdurchmesser 6.5 mm für Direktbefestigung und Schraubenbefestigung
- Lochdurchmesser 11 mm für Dübeltechnik auf Beton- und Mauerwerkuntergrund

### Technische Daten

|                                 |                          |
|---------------------------------|--------------------------|
| <b>Werkstoffzusammensetzung</b> | Polyamid, EN AW-6063 T66 |
| <b>Art der Befestigung</b>      | Fixpunkt, Gleitpunkt     |
| <b>Höhe</b>                     | 150 mm                   |
| <b>Zulassung</b>                | Z-10.9-623               |



| Bestellbezeichnung   | Länge  | Bohrlochdurchmesser - D | Verpackt zu | Artikelnummer |
|----------------------|--------|-------------------------|-------------|---------------|
| MFT-FOX VT 220 L 6.5 | 220 mm | 6.5 mm                  | 25 Stk      | 2096981       |
| MFT-FOX VT 220 L 11  | 220 mm | 11 mm                   | 25 Stk      | 2096982       |
| MFT-FOX VT 240 L 6.5 | 240 mm | 6.5 mm                  | 25 Stk      | 2096983       |
| MFT-FOX VT 240 L 11  | 240 mm | 11 mm                   | 25 Stk      | 2096984       |
| MFT-FOX VT 260 L 6.5 | 260 mm | 6.5 mm                  | 20 Stk      | 2096985       |
| MFT-FOX VT 260 L 11  | 260 mm | 11 mm                   | 20 Stk      | 2096986       |
| MFT-FOX VT 280 L 6.5 | 280 mm | 6.5 mm                  | 20 Stk      | 2096987       |
| MFT-FOX VT 280 L 11  | 280 mm | 11 mm                   | 20 Stk      | 2096988       |
| MFT-FOX VT 300 L 6.5 | 300 mm | 6.5 mm                  | 20 Stk      | 2096989       |
| MFT-FOX VT 300 L 11  | 300 mm | 11 mm                   | 20 Stk      | 2096990       |
| MFT-FOX VT 320 L 6.5 | 320 mm | 6.5 mm                  | 20 Stk      | 2096991       |
| MFT-FOX VT 320 L 11  | 320 mm | 11 mm                   | 20 Stk      | 2096992       |

## Konsole MFT-FOX HT M



### ANWENDUNGEN

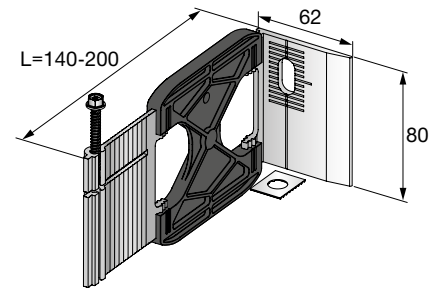
- Geeignet für Niedrigenergie-Gebäude bis hin zu Passivhäusern
- Für alle Fassadenbekleidungen geeignet
- Zweilagiges System mit horizontal und vertikal montierten Unterkonstruktionsprofilen
- Einlagiges System mit horizontal montierten Tragprofilen

### VORTEILE

- Wärmebrückenfreie Lösung
- Glasfaserverstärktes Kunststoff- und Aluminium-Verbundmaterial für geringe Wärmeleitfähigkeit und hohe Tragfähigkeit
- Vormontierte A4-Schraube für einfache Befestigung von Tragprofilen
- Tragprofil bis zu 40 mm verstellbar
- Lochdurchmesser 11 mm für Dübeltechnik auf Beton- und Mauerwerkuntergrund
- Bohrl Lochdurchmesser 6.5 mm für Schrauben auf Stahl- und Holzuntergrund

### Technische Daten

|                                 |                          |
|---------------------------------|--------------------------|
| <b>Werkstoffzusammensetzung</b> | Polyamid, EN AW-6063 T66 |
| <b>Art der Befestigung</b>      | Verstellbar              |
| <b>Höhe</b>                     | 80 mm                    |
| <b>Zulassung</b>                | Z-10.9-623               |



| Bestellbezeichnung          | Länge  | Bohrlochdurchmesser - D | Verpackt zu | Artikelnummer  |
|-----------------------------|--------|-------------------------|-------------|----------------|
| <b>MFT-FOX HT 140 M 5</b>   | 140 mm | 5 mm                    | 25 Stk      | <b>2096993</b> |
| <b>MFT-FOX HT 140 M 6.5</b> | 140 mm | 6.5 mm                  | 25 Stk      | <b>2096994</b> |
| <b>MFT-FOX HT 140 M 11</b>  | 140 mm | 11 mm                   | 25 Stk      | <b>2096995</b> |
| <b>MFT-FOX HT 160 M 5</b>   | 160 mm | 5 mm                    | 25 Stk      | <b>2096996</b> |
| <b>MFT-FOX HT 160 M 6.5</b> | 160 mm | 6.5 mm                  | 25 Stk      | <b>2096997</b> |
| <b>MFT-FOX HT 160 M 11</b>  | 160 mm | 11 mm                   | 25 Stk      | <b>2096998</b> |
| <b>MFT-FOX HT 180 M 5</b>   | 180 mm | 5 mm                    | 25 Stk      | <b>2096999</b> |
| <b>MFT-FOX HT 180 M 6.5</b> | 180 mm | 6.5 mm                  | 25 Stk      | <b>2097000</b> |
| <b>MFT-FOX HT 180 M 11</b>  | 180 mm | 11 mm                   | 25 Stk      | <b>2097001</b> |
| <b>MFT-FOX HT 200 M 5</b>   | 200 mm | 5 mm                    | 25 Stk      | <b>2097002</b> |
| <b>MFT-FOX HT 200 M 6.5</b> | 200 mm | 6.5 mm                  | 25 Stk      | <b>2097003</b> |
| <b>MFT-FOX HT 200 M 11</b>  | 200 mm | 11 mm                   | 25 Stk      | <b>2097004</b> |



## Konsole MFT-FOX HT L



### ANWENDUNGEN

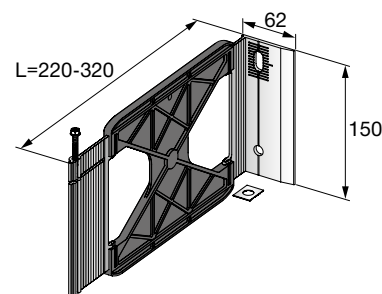
- Geeignet für Niedrigenergie-Gebäude bis hin zu Passivhäusern
- Für alle Fassadenbekleidungen geeignet
- Zweilagiges System mit horizontal und vertikal montierten Unterkonstruktionsprofilen
- Einlagiges System mit horizontal montierten Tragprofilen

### VORTEILE

- Wärmebrückenfreie Lösung
- Glasfaserverstärktes Kunststoff- und Aluminium-Verbundmaterial für geringe Wärmeleitfähigkeit und hohe Tragfähigkeit
- Vormontierte A4-Schraube für einfache Befestigung von Tragprofilen
- Tragprofil bis zu 40 mm verstellbar
- Lochdurchmesser 11 mm für Dübeltechnik auf Beton- und Mauerwerkuntergrund
- Bohrlochdurchmesser 6.5 mm für Schrauben auf Stahl- und Holzuntergrund

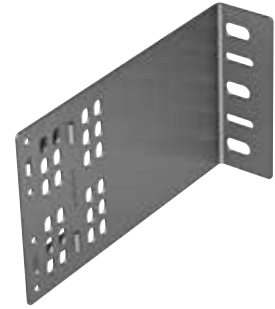
### Technische Daten

|                                 |                          |
|---------------------------------|--------------------------|
| <b>Werkstoffzusammensetzung</b> | Polyamid, EN AW-6063 T66 |
| <b>Art der Befestigung</b>      | Verstellbar              |
| <b>Höhe</b>                     | 150 mm                   |
| <b>Zulassung</b>                | Z-10.9-623               |



| Bestellbezeichnung   | Länge  | Bohrlochdurchmesser - D | Verpackt zu | Artikelnummer |
|----------------------|--------|-------------------------|-------------|---------------|
| MFT-FOX HT 220 L 5   | 220 mm | 5 mm                    | 25 Stk      | 2097005       |
| MFT-FOX HT 220 L 6.5 | 220 mm | 6.5 mm                  | 25 Stk      | 2097006       |
| MFT-FOX HT 220 L 11  | 220 mm | 11 mm                   | 25 Stk      | 2097007       |
| MFT-FOX HT 240 L 5   | 240 mm | 5 mm                    | 25 Stk      | 2097008       |
| MFT-FOX HT 240 L 6.5 | 240 mm | 6.5 mm                  | 25 Stk      | 2097009       |
| MFT-FOX HT 240 L 11  | 240 mm | 11 mm                   | 25 Stk      | 2097010       |
| MFT-FOX HT 260 L 5   | 260 mm | 5 mm                    | 20 Stk      | 2097011       |
| MFT-FOX HT 260 L 6.5 | 260 mm | 6.5 mm                  | 20 Stk      | 2097012       |
| MFT-FOX HT 260 L 11  | 260 mm | 11 mm                   | 20 Stk      | 2097013       |
| MFT-FOX HT 280 L 5   | 280 mm | 5 mm                    | 20 Stk      | 2097014       |
| MFT-FOX HT 280 L 6.5 | 280 mm | 6.5 mm                  | 20 Stk      | 2097015       |
| MFT-FOX HT 280 L 11  | 280 mm | 11 mm                   | 20 Stk      | 2097016       |
| MFT-FOX HT 300 L 5   | 300 mm | 5 mm                    | 20 Stk      | 2097017       |
| MFT-FOX HT 300 L 6.5 | 300 mm | 6.5 mm                  | 20 Stk      | 2097018       |
| MFT-FOX HT 300 L 11  | 300 mm | 11 mm                   | 20 Stk      | 2097019       |
| MFT-FOX HT 320 L 5   | 320 mm | 5 mm                    | 20 Stk      | 2097020       |
| MFT-FOX HT 320 L 6.5 | 320 mm | 6.5 mm                  | 20 Stk      | 2097021       |
| MFT-FOX HT 320 L 11  | 320 mm | 11 mm                   | 20 Stk      | 2097022       |

## Konsole MFT-FOX VTR L



### ANWENDUNGEN

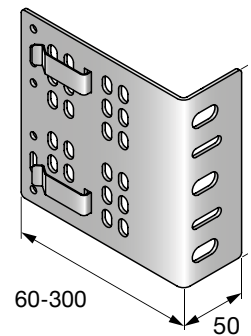
- Befestigung von Unterkonstruktionen für hinterlüftete Fassaden an Beton, Mauerwerk, SFS und Holz
- Montage von Fassadenunterkonstruktionen an der Hauptstruktur (Hilfskonsole hält die Schienen während der Befestigung vorübergehend in Position)
- Montage vertikaler Tragschienen
- Für alle Fassadenbekleidungen geeignet

### VORTEILE

- Vielseitige und einfach zu montierende Konsolen für Fassaden mit höherer thermischer Leistung
- Schnellere Montage und Arbeitersparnis – mit Hilfsvorrichtung und zusätzlichen vorgebohrten Löchern (Fix- und Gleitpunkte) zur Senkung der Gesamtkosten der Verbindung
- Mehrere Befestigungsmöglichkeiten – Montage mit geeigneten Dübeln, Schrauben oder Bolzensetzgeräten (DX) möglich
- Zertifizierungen – EN 1090 (CE-Kennzeichnung), Brandschutzklasse A, Wärmeverlustbewertung durch ein unabhängiges Unternehmen gemäß EN ISO 10211
- Technische Unterstützung – Ihr Hilti Team vor Ort bietet bei Bedarf projektspezifische Beratung zur wirtschaftlichsten hinterlüfteten Fassadenunterkonstruktion

### Technische Daten

|                                 |  |
|---------------------------------|--|
| <b>Werkstoffzusammensetzung</b> | Edelstahl, 1.4404 (A4) – EN 10088, AISI 316L, Edelstahl (DIN 1.4404) |
| <b>Breite</b>                   | 50 mm  |
| <b>Höhe</b>                     | 140 mm   |



| Bestellbezeichnung       | Länge  | Bohrlochdurchmesser - D | Verpackt zu | Artikelnummer |
|--------------------------|--------|-------------------------|-------------|---------------|
| MFT-FOX VTR 60 L 6.5/11  | 60 mm  | 6.5/11 mm               | 25 Stk      | 2349275       |
| MFT-FOX VTR 80 L 6.5/11  | 80 mm  | 6.5/11 mm               | 25 Stk      | 2349276       |
| MFT-FOX VTR 100 L 6.5/11 | 100 mm | 6.5/11 mm               | 25 Stk      | 2349277       |
| MFT-FOX VTR 120 L 6.5/11 | 120 mm | 6.5/11 mm               | 25 Stk      | 2349278       |
| MFT-FOX VTR 140 L 6.5/11 | 140 mm | 6.5/11 mm               | 15 Stk      | 2349279       |
| MFT-FOX VTR 160 L 6.5/11 | 160 mm | 6.5/11 mm               | 15 Stk      | 2349280       |
| MFT-FOX VTR 180 L 6.5/11 | 180 mm | 6.5/11 mm               | 15 Stk      | 2349281       |
| MFT-FOX VTR 200 L 6.5/11 | 200 mm | 6.5/11 mm               | 15 Stk      | 2349282       |
| MFT-FOX VTR 220 L 6.5/11 | 220 mm | 6.5/11 mm               | 15 Stk      | 2349283       |
| MFT-FOX VTR 240 L 6.5/11 | 240 mm | 6.5/11 mm               | 15 Stk      | 2349284       |
| MFT-FOX VTR 260 L 6.5/11 | 260 mm | 6.5/11 mm               | 15 Stk      | 2349285       |
| MFT-FOX VTR 280 L 6.5/11 | 280 mm | 6.5/11 mm               | 15 Stk      | 2349286       |
| MFT-FOX VTR 300 L 6.5/11 | 300 mm | 6.5/11 mm               | 15 Stk      | 2349287       |

## Konsole MFT-FOX VTR M



### ANWENDUNGEN

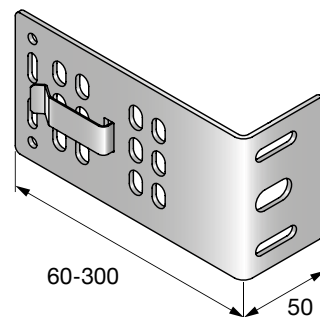
- Befestigung von Unterkonstruktionen für hinterlüftete Fassaden an Beton, Mauerwerk, SFS und Holz
- Montage von Fassadenunterkonstruktionen an der Hauptstruktur (Hilfskonsole hält die Schienen während der Befestigung vorübergehend in Position)
- Montage vertikaler Tragschienen
- Für alle Fassadenbekleidungen geeignet

### VORTEILE

- Vielseitige und einfach zu montierende Konsolen für Fassaden mit höherer thermischer Leistung
- Schnellere Montage und Arbeitersparnis – mit Hilfsvorrichtung und zusätzlichen vorgebohrten Löchern (Fix- und Gleitpunkte) zur Senkung der Gesamtkosten der Verbindung
- Mehrere Befestigungsmöglichkeiten – Montage mit geeigneten Dübeln, Schrauben oder Bolzensetzgeräten (DX) möglich
- Zertifizierungen – EN 1090 (CE-Kennzeichnung), Brandschutzklasse A, Wärmeverlustbewertung durch ein unabhängiges Unternehmen gemäß EN ISO 10211

### Technische Daten

|                                 |  |
|---------------------------------|--|
| <b>Werkstoffzusammensetzung</b> | Edelstahl, 1.4404 (A4) – EN 10088, AISI 316L, Edelstahl (DIN 1.4404) |
| <b>Breite</b>                   | 50 mm  |
| <b>Höhe</b>                     | 75 mm  |



| Bestellbezeichnung       | Länge  | Bohrlochdurchmesser - D | Verpackt zu | Artikelnummer |
|--------------------------|--------|-------------------------|-------------|---------------|
| MFT-FOX VTR 60 M 6.5/11  | 60 mm  | 6.5/11 mm               | 25 Stk      | 2349162       |
| MFT-FOX VTR 80 M 6.5/11  | 80 mm  | 6.5/11 mm               | 25 Stk      | 2349163       |
| MFT-FOX VTR 100 M 6.5/11 | 100 mm | 6.5/11 mm               | 25 Stk      | 2349164       |
| MFT-FOX VTR 120 M 6.5/11 | 120 mm | 6.5/11 mm               | 25 Stk      | 2349165       |
| MFT-FOX VTR 140 M 6.5/11 | 140 mm | 6.5/11 mm               | 25 Stk      | 2349166       |
| MFT-FOX VTR 160 M 6.5/11 | 160 mm | 6.5/11 mm               | 25 Stk      | 2349167       |
| MFT-FOX VTR 180 M 6.5/11 | 180 mm | 6.5/11 mm               | 25 Stk      | 2349168       |
| MFT-FOX VTR 200 M 6.5/11 | 200 mm | 6.5/11 mm               | 25 Stk      | 2349169       |
| MFT-FOX VTR 220 M 6.5/11 | 220 mm | 6.5/11 mm               | 15 Stk      | 2349270       |
| MFT-FOX VTR 240 M 6.5/11 | 240 mm | 6.5/11 mm               | 15 Stk      | 2349271       |
| MFT-FOX VTR 260 M 6.5/11 | 260 mm | 6.5/11 mm               | 15 Stk      | 2349272       |
| MFT-FOX VTR 280 M 6.5/11 | 280 mm | 6.5/11 mm               | 15 Stk      | 2349273       |
| MFT-FOX VTR 300 M 6.5/11 | 300 mm | 6.5/11 mm               | 15 Stk      | 2349274       |

## Konsole MFT-FOX-VI S



### ANWENDUNGEN

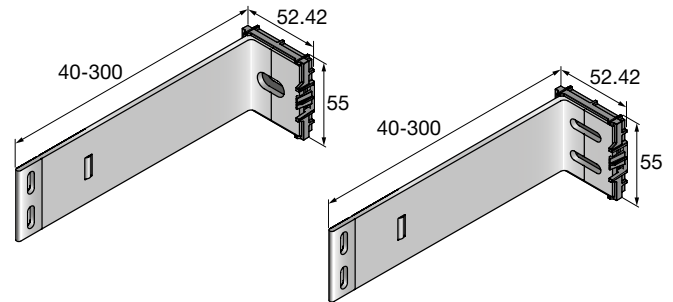
- Montage von Fassadenbekleidungen jeder Art
- Befestigung von vertikalen Profilen für hinterlüftete Fassaden
- Gleitpunkte gestatten eine zwängungsfreie Unterkonstruktion
- Für die Montage von vertikalen Tragprofilen

### VORTEILE

- Konsole für Gleitpunkte
- Einfache Montage
- Vormontierte Klemmfeder erleichtert die Justierung der Tragprofile
- Konsole mit Langlöchern für Gleitpunkte
- Lochdurchmesser 6.5 mm oder 11 mm für Direktmontage, Dübeltechnik und Schrauben für Beton-, Stahl- und Holzuntergrund sowie Mauerwerk
- Vormontiertes Thermostop
- Für alle Fassadenbekleidungen geeignet

### Technische Daten

|                                 |                |
|---------------------------------|----------------|
| <b>Werkstoffzusammensetzung</b> | EN AW-6063 T66 |
| <b>Befestigungsart</b>          | Gleitpunkt     |
| <b>Höhe</b>                     | 55 mm          |
| <b>Isolatormaterial</b>         | Polypropylen   |
| <b>Isolatorstärke</b>           | 6 mm           |



| Bestellbezeichnung   | Länge  | Bohrlochdurchmesser - D | Verpackt zu | Artikelnummer |
|----------------------|--------|-------------------------|-------------|---------------|
| MFT-FOX VI 40 S 6.5  | 40 mm  | 6.5 mm                  | 100 Stk     | 2305768       |
| MFT-FOX VI 60 S 6.5  | 60 mm  | 6.5 mm                  | 100 Stk     | 2305769       |
| MFT-FOX VI 80 S 6.5  | 80 mm  | 6.5 mm                  | 100 Stk     | 2305892       |
| MFT-FOX VI 100 S 6.5 | 100 mm | 6.5 mm                  | 100 Stk     | 2305893       |
| MFT-FOX VI 120 S 6.5 | 120 mm | 6.5 mm                  | 50 Stk      | 2305894       |
| MFT-FOX VI 140 S 6.5 | 140 mm | 6.5 mm                  | 50 Stk      | 2305895       |
| MFT-FOX VI 160 S 6.5 | 160 mm | 6.5 mm                  | 50 Stk      | 2305896       |
| MFT-FOX VI 180 S 6.5 | 180 mm | 6.5 mm                  | 50 Stk      | 2305891       |
| MFT-FOX VI 200 S 6.5 | 200 mm | 6.5 mm                  | 50 Stk      | 2305890       |
| MFT-FOX VI 220 S 6.5 | 220 mm | 6.5 mm                  | 50 Stk      | 2305889       |
| MFT-FOX VI 240 S 6.5 | 240 mm | 6.5 mm                  | 50 Stk      | 2305888       |
| MFT-FOX VI 260 S 6.5 | 260 mm | 6.5 mm                  | 50 Stk      | 2305887       |
| MFT-FOX VI 280 S 6.5 | 280 mm | 6.5 mm                  | 50 Stk      | 2305886       |
| MFT-FOX VI 300 S 6.5 | 300 mm | 6.5 mm                  | 50 Stk      | 2305885       |
| MFT-FOX VI 40 S 11   | 40 mm  | 11 mm                   | 100 Stk     | 2305884       |
| MFT-FOX VI 60 S 11   | 60 mm  | 11 mm                   | 100 Stk     | 2305883       |
| MFT-FOX VI 80 S 11   | 80 mm  | 11 mm                   | 100 Stk     | 2305882       |
| MFT-FOX VI 100 S 11  | 100 mm | 11 mm                   | 100 Stk     | 2305881       |
| MFT-FOX VI 120 S 11  | 120 mm | 11 mm                   | 50 Stk      | 2305880       |
| MFT-FOX VI 140 S 11  | 140 mm | 11 mm                   | 50 Stk      | 2305897       |
| MFT-FOX VI 160 S 11  | 160 mm | 11 mm                   | 50 Stk      | 2305898       |
| MFT-FOX VI 180 S 11  | 180 mm | 11 mm                   | 50 Stk      | 2305899       |
| MFT-FOX VI 200 S 11  | 200 mm | 11 mm                   | 50 Stk      | 2305900       |
| MFT-FOX VI 220 S 11  | 220 mm | 11 mm                   | 50 Stk      | 2305901       |
| MFT-FOX VI 240 S 11  | 240 mm | 11 mm                   | 50 Stk      | 2305902       |
| MFT-FOX VI 260 S 11  | 260 mm | 11 mm                   | 50 Stk      | 2305903       |
| MFT-FOX VI 280 S 11  | 280 mm | 11 mm                   | 50 Stk      | 2305904       |
| MFT-FOX VI 300 S 11  | 300 mm | 11 mm                   | 50 Stk      | 2305905       |

## Konsole MFT-FOX-VI M



### ANWENDUNGEN

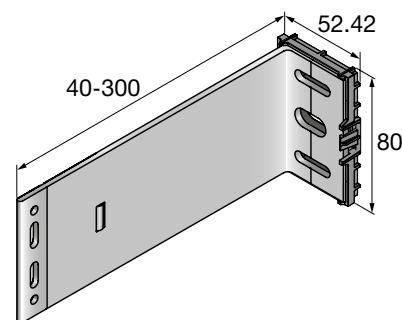
- Für alle Fassadenbekleidungen geeignet
- Für die Montage von vertikal angeordneten Tragprofilen
- Fix- und Gleitpunkte

### VORTEILE

- Vormontierte Klemmfeder erleichtert die Justierung der Tragprofile
- Justierbarer Wandhalter mit Rund- und Langlöchern zur Ausbildung der Fix- und Gleitpunkte
- Einfache Montage mit vormontiertem thermischen Thermostop
- Flexible Konsole für Fix- und Gleitpunkte
- Lochdurchmesser 6.5 mm und 11 mm für Direktmontage, Dübeltechnik und Schrauben für Beton-, Stahl- und Holzuntergrund sowie Mauerwerk

### Technische Daten

|                                 |                      |
|---------------------------------|----------------------|
| <b>Werkstoffzusammensetzung</b> | EN AW-6063 T66       |
| <b>Befestigungsart</b>          | Fixpunkt, Gleitpunkt |
| <b>Höhe</b>                     | 80 mm                |
| <b>Isolatormaterial</b>         | Polypropylen         |
| <b>Isolatorstärke</b>           | 6 mm                 |



| Bestellbezeichnung               | Länge  | Bohrlochdurchmesser - D* | Verpackt zu | Artikelnummer  |
|----------------------------------|--------|--------------------------|-------------|----------------|
| <b>MFT-FOX VI 40 M 6.5 / 11</b>  | 40 mm  | 6.5 mm / 11 mm           | 100 Stk     | <b>2305984</b> |
| <b>MFT-FOX VI 60 M 6.5 / 11</b>  | 60 mm  | 6.5 mm / 11 mm           | 100 Stk     | <b>2305983</b> |
| <b>MFT-FOX VI 80 M 6.5 / 11</b>  | 80 mm  | 6.5 mm / 11 mm           | 100 Stk     | <b>2305982</b> |
| <b>MFT-FOX VI 100 M 6.5 / 11</b> | 100 mm | 6.5 mm / 11 mm           | 100 Stk     | <b>2305981</b> |
| <b>MFT-FOX VI 120 M 6.5 / 11</b> | 120 mm | 6.5 mm / 11 mm           | 50 Stk      | <b>2305980</b> |
| <b>MFT-FOX VI 140 M 6.5 / 11</b> | 140 mm | 6.5 mm / 11 mm           | 50 Stk      | <b>2305979</b> |
| <b>MFT-FOX VI 160 M 6.5 / 11</b> | 160 mm | 6.5 mm / 11 mm           | 50 Stk      | <b>2305978</b> |
| <b>MFT-FOX VI 180 M 6.5 / 11</b> | 180 mm | 6.5 mm / 11 mm           | 50 Stk      | <b>2305977</b> |
| <b>MFT-FOX VI 200 M 6.5 / 11</b> | 200 mm | 6.5 mm / 11 mm           | 50 Stk      | <b>2305976</b> |
| <b>MFT-FOX VI 220 M 6.5 / 11</b> | 220 mm | 6.5 mm / 11 mm           | 50 Stk      | <b>2305975</b> |
| <b>MFT-FOX VI 240 M 6.5 / 11</b> | 240 mm | 6.5 mm / 11 mm           | 50 Stk      | <b>2305974</b> |
| <b>MFT-FOX VI 260 M 6.5 / 11</b> | 260 mm | 6.5 mm / 11 mm           | 50 Stk      | <b>2305973</b> |
| <b>MFT-FOX VI 280 M 6.5 / 11</b> | 280 mm | 6.5 mm / 11 mm           | 50 Stk      | <b>2305972</b> |
| <b>MFT-FOX VI 300 M 6.5 / 11</b> | 300 mm | 6.5 mm / 11 mm           | 50 Stk      | <b>2305971</b> |

## Konsole MFT-FOX-VI L



### ANWENDUNGEN

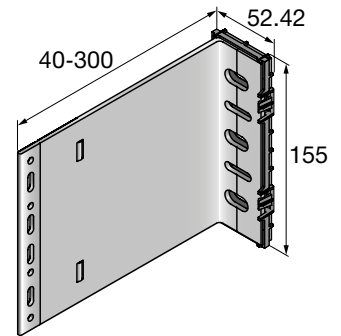
- Für alle Fassadenbekleidungen geeignet
- Für die Montage von vertikal angeordneten Tragprofilen
- Fix- und Gleitpunkte

### VORTEILE

- Vormontierte Klemmfeder erleichtert die Justierung der Tragprofile
- Justierbarer Wandhalter mit Rund- und Langlöchern zur Ausbildung der Fix- und Gleitpunkte
- Einfache Montage mit vormontiertem thermischem Trennelement
- Flexible Konsole für Fix- und Gleitpunkte
- Gleichzeitig nutzbar als Gleit- und Fixpunkt in einer Konsole
- Lochdurchmesser 6,5 mm und 11 mm für Direktmontage, Dübeltechnik und Schrauben für Beton-, Stahl- und Holzuntergrund sowie Mauerwerk

### Technische Daten

|                                 |                      |
|---------------------------------|----------------------|
| <b>Werkstoffzusammensetzung</b> | EN AW-6063 T66       |
| <b>Befestigungsart</b>          | Fixpunkt, Gleitpunkt |
| <b>Höhe</b>                     | 155 mm               |
| <b>Isolormaterial</b>           | Polypropylen         |
| <b>Isolatorstärke</b>           | 6 mm                 |



| Bestellbezeichnung        | Länge  | Bohrlochdurchmesser - D* | Verpackt zu | Artikelnummer |
|---------------------------|--------|--------------------------|-------------|---------------|
| MFT-FOX VI 40 L 6.5 / 11  | 40 mm  | 6.5 mm / 11 mm           | 50 Stk      | 2305950       |
| MFT-FOX VI 60 L 6.5 / 11  | 60 mm  | 6.5 mm / 11 mm           | 50 Stk      | 2305949       |
| MFT-FOX VI 80 L 6.5 / 11  | 80 mm  | 6.5 mm / 11 mm           | 50 Stk      | 2305948       |
| MFT-FOX VI 100 L 6.5 / 11 | 100 mm | 6.5 mm / 11 mm           | 50 Stk      | 2305947       |
| MFT-FOX VI 120 L 6.5 / 11 | 120 mm | 6.5 mm / 11 mm           | 25 Stk      | 2305946       |
| MFT-FOX VI 140 L 6.5 / 11 | 140 mm | 6.5 mm / 11 mm           | 25 Stk      | 2305945       |
| MFT-FOX VI 160 L 6.5 / 11 | 160 mm | 6.5 mm / 11 mm           | 25 Stk      | 2305944       |
| MFT-FOX VI 180 L 6.5 / 11 | 180 mm | 6.5 mm / 11 mm           | 25 Stk      | 2305943       |
| MFT-FOX VI 200 L 6.5 / 11 | 200 mm | 6.5 mm / 11 mm           | 25 Stk      | 2305942       |
| MFT-FOX VI 220 L 6.5 / 11 | 220 mm | 6.5 mm / 11 mm           | 25 Stk      | 2305941       |
| MFT-FOX VI 240 L 6.5 / 11 | 240 mm | 6.5 mm / 11 mm           | 25 Stk      | 2305940       |
| MFT-FOX VI 260 L 6.5 / 11 | 260 mm | 6.5 mm / 11 mm           | 25 Stk      | 2305939       |
| MFT-FOX VI 280 L 6.5 / 11 | 280 mm | 6.5 mm / 11 mm           | 25 Stk      | 2305938       |
| MFT-FOX VI 300 L 6.5 / 11 | 300 mm | 6.5 mm / 11 mm           | 25 Stk      | 2305937       |

## Konsole MFT-FOX-V S



### ANWENDUNGEN

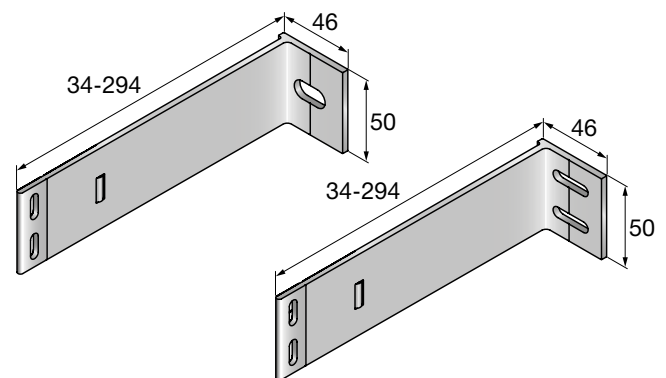
- Montage von Fassadenbekleidungen jeder Art
- Befestigung von vertikalen Profilen für hinterlüftete Fassaden
- Gleitpunkte gestatten eine Verlängerung der vertikalen Profile
- Für die Montage von vertikalen Tragprofilen

### VORTEILE

- Konsole für Gleitpunkte
- Einfache Montage
- Vormontierte Klemmfeder erleichtert die Justierung der Tragprofile
- Konsole mit Langlöchern für Gleitpunkte
- Lochdurchmesser 6.5 mm oder 11 mm für Direktmontage, Dübeltechnik und Schrauben für Beton-, Stahl- und Holzuntergrund sowie Mauerwerk
- Für alle Fassadenbekleidungen geeignet

### Technische Daten

|                                 |                      |
|---------------------------------|----------------------|
| <b>Werkstoffzusammensetzung</b> | EN AW-6063 T66       |
| <b>Befestigungsart</b>          | Fixpunkt, Gleitpunkt |
| <b>Höhe</b>                     | 50 mm                |



| Bestellbezeichnung  | Länge  | Bohrlochdurchmesser - D* | Verpackt zu | Artikelnummer |
|---------------------|--------|--------------------------|-------------|---------------|
| MFT-FOX V 34 S 6.5  | 34 mm  | 6.5 mm                   | 100 Stk     | 2305906       |
| MFT-FOX V 54 S 6.5  | 54 mm  | 6.5 mm                   | 100 Stk     | 2305907       |
| MFT-FOX V 74 S 6.5  | 74 mm  | 6.5 mm                   | 100 Stk     | 2305908       |
| MFT-FOX V 94 S 6.5  | 94 mm  | 6.5 mm                   | 100 Stk     | 2305909       |
| MFT-FOX V 114 S 6.5 | 114 mm | 6.5 mm                   | 50 Stk      | 2305910       |
| MFT-FOX V 134 S 6.5 | 134 mm | 6.5 mm                   | 50 Stk      | 2305911       |
| MFT-FOX V 154 S 6.5 | 154 mm | 6.5 mm                   | 50 Stk      | 2305920       |
| MFT-FOX V 174 S 6.5 | 174 mm | 6.5 mm                   | 50 Stk      | 2305919       |
| MFT-FOX V 194 S 6.5 | 194 mm | 6.5 mm                   | 50 Stk      | 2305918       |
| MFT-FOX V 214 S 6.5 | 214 mm | 6.5 mm                   | 50 Stk      | 2305917       |
| MFT-FOX V 234 S 6.5 | 234 mm | 6.5 mm                   | 50 Stk      | 2305916       |
| MFT-FOX V 254 S 6.5 | 254 mm | 6.5 mm                   | 50 Stk      | 2305921       |
| MFT-FOX V 274 S 6.5 | 274 mm | 6.5 mm                   | 50 Stk      | 2305922       |
| MFT-FOX V 294 S 6.5 | 294 mm | 6.5 mm                   | 50 Stk      | 2305915       |
| MFT-FOX V 34 S 11   | 34 mm  | 11 mm                    | 100 Stk     | 2305914       |
| MFT-FOX V 54 S 11   | 54 mm  | 11 mm                    | 100 Stk     | 2305913       |
| MFT-FOX V 74 S 11   | 74 mm  | 11 mm                    | 100 Stk     | 2305912       |
| MFT-FOX V 94 S 11   | 94 mm  | 11 mm                    | 100 Stk     | 2305994       |
| MFT-FOX V 114 S 11  | 114 mm | 11 mm                    | 50 Stk      | 2305767       |
| MFT-FOX V 134 S 11  | 134 mm | 11 mm                    | 50 Stk      | 2305993       |
| MFT-FOX V 154 S 11  | 154 mm | 11 mm                    | 50 Stk      | 2305992       |
| MFT-FOX V 174 S 11  | 174 mm | 11 mm                    | 50 Stk      | 2305991       |
| MFT-FOX V 194 S 11  | 194 mm | 11 mm                    | 50 Stk      | 2305990       |
| MFT-FOX V 214 S 11  | 214 mm | 11 mm                    | 50 Stk      | 2305989       |
| MFT-FOX V 234 S 11  | 234 mm | 11 mm                    | 50 Stk      | 2305988       |
| MFT-FOX V 254 S 11  | 254 mm | 11 mm                    | 50 Stk      | 2305987       |
| MFT-FOX V 274 S 11  | 274 mm | 11 mm                    | 50 Stk      | 2305986       |
| MFT-FOX V 294 S 11  | 294 mm | 11 mm                    | 50 Stk      | 2305985       |

## Konsole MFT-FOX-V M



### ANWENDUNGEN

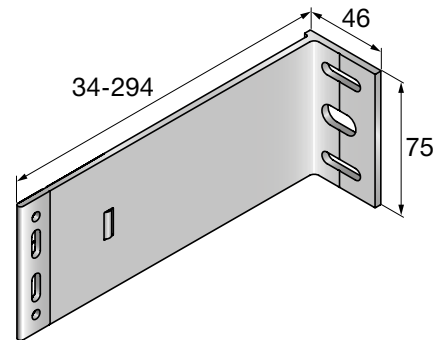
- Für alle Fassadenbekleidungen geeignet
- Für die Montage von vertikal angeordneten Tragprofilen
- Fix- und Gleitpunkte

### VORTEILE

- Vormontierte Klemmfeder erleichtert die Justierung der Tragprofile
- Justierbarer Wandhalter mit Rund- und Langlöchern zur Ausbildung der Fix- und Gleitpunkte
- Flexible Konsole für Fix- und Gleitpunkte
- Lochdurchmesser 6.5 mm und 11 mm für Direktmontage, Dübeltechnik und Schrauben für Beton-, Stahl- und Holzuntergrund sowie Mauerwerk

### Technische Daten

|                                 |                      |
|---------------------------------|----------------------|
| <b>Werkstoffzusammensetzung</b> | EN AW-6063 T66       |
| <b>Befestigungsart</b>          | Fixpunkt, Gleitpunkt |
| <b>Höhe</b>                     | 75 mm                |



| Bestellbezeichnung       | Länge  | Bohrlochdurchmesser - D | Verpackt zu | Artikelnummer |
|--------------------------|--------|-------------------------|-------------|---------------|
| MFT-FOX V 34 M 6.5 / 11  | 34 mm  | 6.5 mm / 11 mm          | 100 Stk     | 2305964       |
| MFT-FOX V 54 M 6.5 / 11  | 54 mm  | 6.5 mm / 11 mm          | 100 Stk     | 2305970       |
| MFT-FOX V 74 M 6.5 / 11  | 74 mm  | 6.5 mm / 11 mm          | 100 Stk     | 2305969       |
| MFT-FOX V 94 M 6.5 / 11  | 94 mm  | 6.5 mm / 11 mm          | 100 Stk     | 2305968       |
| MFT-FOX V 114 M 6.5 / 11 | 114 mm | 6.5 mm / 11 mm          | 50 Stk      | 2305967       |
| MFT-FOX V 134 M 6.5 / 11 | 134 mm | 6.5 mm / 11 mm          | 50 Stk      | 2305966       |
| MFT-FOX V 154 M 6.5 / 11 | 154 mm | 6.5 mm / 11 mm          | 50 Stk      | 2305965       |
| MFT-FOX V 174 M 6.5 / 11 | 174 mm | 6.5 mm / 11 mm          | 50 Stk      | 2305963       |
| MFT-FOX V 194 M 6.5 / 11 | 194 mm | 6.5 mm / 11 mm          | 50 Stk      | 2305962       |
| MFT-FOX V 214 M 6.5 / 11 | 214 mm | 6.5 mm / 11 mm          | 50 Stk      | 2305961       |
| MFT-FOX V 234 M 6.5 / 11 | 234 mm | 6.5 mm / 11 mm          | 50 Stk      | 2305960       |
| MFT-FOX V 254 M 6.5 / 11 | 254 mm | 6.5 mm / 11 mm          | 50 Stk      | 2305959       |
| MFT-FOX V 274 M 6.5 / 11 | 274 mm | 6.5 mm / 11 mm          | 50 Stk      | 2305958       |
| MFT-FOX V 294 M 6.5 / 11 | 294 mm | 6.5 mm / 11 mm          | 50 Stk      | 2305957       |



## Konsole MFT-FOX-V L



### ANWENDUNGEN

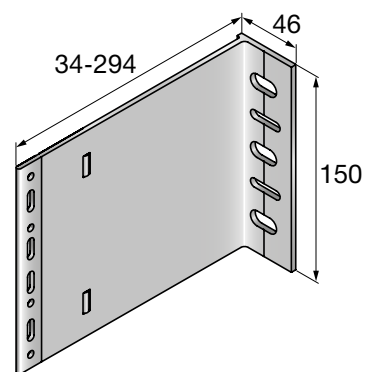
- Für alle Fassadenbekleidungen geeignet
- Für die Montage von vertikal angeordneten Tragprofilen
- Fix- und Gleitpunkte

### VORTEILE

- Vormontierte Klemmfeder erleichtert die Justierung der Tragprofile
- Justierbarer Wandhalter mit Rund- und Langlöchern zur Ausbildung der Fix- und Gleitpunkte
- Flexible Konsole für Fix- und Gleitpunkte
- Gleichzeitig nutzbar als Gleit- und Festpunkt in einer Konsole
- Lochdurchmesser 6.5 mm und 11 mm für Direktmontage und Schrauben für Beton-, Stahl- und Holzuntergrund

### Technische Daten

|                                 |                      |
|---------------------------------|----------------------|
| <b>Werkstoffzusammensetzung</b> | EN AW-6063 T66       |
| <b>Befestigungsart</b>          | Fixpunkt, Gleitpunkt |
| <b>Höhe</b>                     | 150 mm               |



| Bestellbezeichnung       | Länge  | Bohrlochdurchmesser - D | Verpackt zu | Artikelnummer |
|--------------------------|--------|-------------------------|-------------|---------------|
| MFT-FOX V 34 L 6.5 / 11  | 34 mm  | 6.5 mm / 11 mm          | 50 Stk      | 2305936       |
| MFT-FOX V 54 L 6.5 / 11  | 54 mm  | 6.5 mm / 11 mm          | 50 Stk      | 2305935       |
| MFT-FOX V 74 L 6.5 / 11  | 74 mm  | 6.5 mm / 11 mm          | 50 Stk      | 2305934       |
| MFT-FOX V 94 L 6.5 / 11  | 94 mm  | 6.5 mm / 11 mm          | 50 Stk      | 2305933       |
| MFT-FOX V 114 L 6.5 / 11 | 114 mm | 6.5 mm / 11 mm          | 25 Stk      | 2305932       |
| MFT-FOX V 134 L 6.5 / 11 | 134 mm | 6.5 mm / 11 mm          | 25 Stk      | 2305931       |
| MFT-FOX V 154 L 6.5 / 11 | 154 mm | 6.5 mm / 11 mm          | 25 Stk      | 2305930       |
| MFT-FOX V 174 L 6.5 / 11 | 174 mm | 6.5 mm / 11 mm          | 25 Stk      | 2305929       |
| MFT-FOX V 194 L 6.5 / 11 | 194 mm | 6.5 mm / 11 mm          | 25 Stk      | 2305928       |
| MFT-FOX V 214 L 6.5 / 11 | 214 mm | 6.5 mm / 11 mm          | 25 Stk      | 2305927       |
| MFT-FOX V 234 L 6.5 / 11 | 234 mm | 6.5 mm / 11 mm          | 25 Stk      | 2305926       |
| MFT-FOX V 254 L 6.5 / 11 | 254 mm | 6.5 mm / 11 mm          | 25 Stk      | 2305925       |
| MFT-FOX V 274 L 6.5 / 11 | 274 mm | 6.5 mm / 11 mm          | 25 Stk      | 2305924       |
| MFT-FOX V 294 L 6.5 / 11 | 294 mm | 6.5 mm / 11 mm          | 25 Stk      | 2305923       |

## Konsole MFT-FOX HI



### ANWENDUNGEN

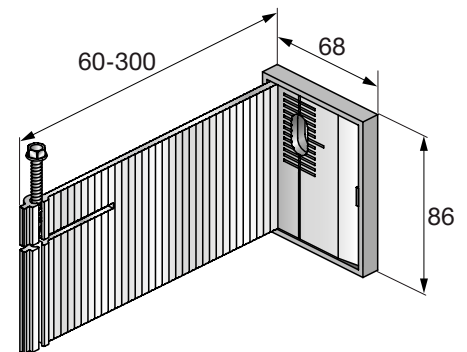
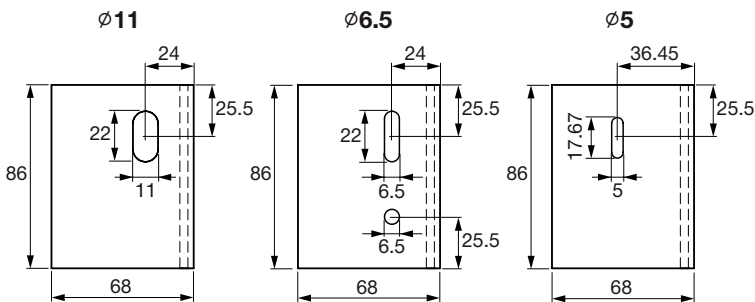
- Zweilagiges System mit horizontal und vertikal montierten Unterkonstruktionsprofilen
- Einlagiges System mit horizontal montierten Unterkonstruktionsprofilen
- Für alle Fassadenbekleidungen geeignet

### VORTEILE

- Vormontierte A4 Schrauben zum Fixieren der Tragprofile
- Einfache Montage mit vormontiertem thermischen Thermostop
- Justierung der Tragprofile bis zu 40 mm
- Gerillte Scheibe zur genauen vertikalen Ausrichtung
- Lochdurchmesser 11 mm für Dübelmontage auf Beton- und Mauerwerkuntergrund
- Lochdurchmesser 6.5 mm für Schraubmontage auf Stahl- und Holzuntergrund
- Lochdurchmesser 5 mm für Direktmontage auf Beton-untergrund

### Technische Daten

|                                 |                |
|---------------------------------|----------------|
| <b>Werkstoffzusammensetzung</b> | EN AW-6063 T66 |
| <b>Art der Befestigung</b>      | Verstellbar    |
| <b>Höhe</b>                     | 86 mm          |
| <b>Isolormaterial</b>           | Polypropylen   |
| <b>Isolatorstärke</b>           | 5 mm           |



| Bestellbezeichnung   | Länge  | Bohrlochdurchmesser - D* | Verpackt zu | Artikelnummer |
|----------------------|--------|--------------------------|-------------|---------------|
| MFT-FOX HI 60 M 5    | 60 mm  | 5 mm                     | 100 Stk     | 2084229       |
| MFT-FOX HI 60 M 6.5  | 60 mm  | 6.5 mm                   | 100 Stk     | 2084320       |
| MFT-FOX HI 60 M 9    | 60 mm  | 9 mm                     | 100 Stk     | 2170852       |
| MFT-FOX HI 60 M 11   | 60 mm  | 11 mm                    | 100 Stk     | 2084321       |
| MFT-FOX HI 80 M 5    | 80 mm  | 5 mm                     | 100 Stk     | 2084322       |
| MFT-FOX HI 80 M 6.5  | 80 mm  | 6.5 mm                   | 100 Stk     | 2084323       |
| MFT-FOX HI 80 M 9    | 80 mm  | 9 mm                     | 100 Stk     | 2170853       |
| MFT-FOX HI 80 M 11   | 80 mm  | 11 mm                    | 100 Stk     | 2084324       |
| MFT-FOX HI 100 M 5   | 100 mm | 5 mm                     | 100 Stk     | 2084325       |
| MFT-FOX HI 100 M 6.5 | 100 mm | 6.5 mm                   | 100 Stk     | 2084326       |
| MFT-FOX HI 100 M 9   | 100 mm | 9 mm                     | 100 Stk     | 2170854       |
| MFT-FOX HI 100 M 11  | 100 mm | 11 mm                    | 100 Stk     | 2084327       |

Fortsetzung nächste Seite

\* Konsolen auf Anfrage auch mit 9 mm Lochung erhältlich

**Konsole MFT-FOX HI (Fortsetzung)**

| Bestellbezeichnung   | Länge  | Bohrlochdurchmesser - D* | Verpackt zu | Artikelnummer |
|----------------------|--------|--------------------------|-------------|---------------|
| MFT-FOX HI 120 M 5   | 120 mm | 5 mm                     | 100 Stk     | 2084328       |
| MFT-FOX HI 120 M 6.5 | 120 mm | 6.5 mm                   | 100 Stk     | 2084329       |
| MFT-FOX HI 120 M 9   | 120 mm | 9 mm                     | 100 Stk     | 2170855       |
| MFT-FOX HI 120 M 11  | 120 mm | 11 mm                    | 100 Stk     | 2084330       |
| MFT-FOX HI 140 M 5   | 140 mm | 5 mm                     | 50 Stk      | 2084331       |
| MFT-FOX HI 140 M 6.5 | 140 mm | 6.5 mm                   | 50 Stk      | 2084332       |
| MFT-FOX HI 140 M 9   | 140 mm | 9 mm                     | 50 Stk      | 2170856       |
| MFT-FOX HI 140 M 11  | 140 mm | 11 mm                    | 50 Stk      | 2084333       |
| MFT-FOX HI 160 M 5   | 160 mm | 5 mm                     | 50 Stk      | 2084334       |
| MFT-FOX HI 160 M 6.5 | 160 mm | 6.5 mm                   | 50 Stk      | 2084335       |
| MFT-FOX HI 160 M 9   | 160 mm | 9 mm                     | 50 Stk      | 2170857       |
| MFT-FOX HI 160 M 11  | 160 mm | 11 mm                    | 50 Stk      | 2084336       |
| MFT-FOX HI 180 M 5   | 180 mm | 5 mm                     | 50 Stk      | 2084337       |
| MFT-FOX HI 180 M 6.5 | 180 mm | 6.5 mm                   | 50 Stk      | 2084338       |
| MFT-FOX HI 180 M 9   | 180 mm | 9 mm                     | 50 Stk      | 2170858       |
| MFT-FOX HI 180 M 11  | 180 mm | 11 mm                    | 50 Stk      | 2084339       |
| MFT-FOX HI 200 M 5   | 200 mm | 5 mm                     | 50 Stk      | 2084340       |
| MFT-FOX HI 200 M 6.5 | 200 mm | 6.5 mm                   | 50 Stk      | 2084341       |
| MFT-FOX HI 200 M 9   | 200 mm | 9 mm                     | 50 Stk      | 2170859       |
| MFT-FOX HI 200 M 11  | 200 mm | 11 mm                    | 50 Stk      | 2084342       |
| MFT-FOX HI 220 M 5   | 220 mm | 5 mm                     | 25 Stk      | 2084343       |
| MFT-FOX HI 220 M 6.5 | 220 mm | 6.5 mm                   | 25 Stk      | 2084344       |
| MFT-FOX HI 220 M 9   | 220 mm | 9 mm                     | 25 Stk      | 2170860       |
| MFT-FOX HI 220 M 11  | 220 mm | 11 mm                    | 25 Stk      | 2084345       |
| MFT-FOX HI 240 M 5   | 240 mm | 5 mm                     | 25 Stk      | 2084346       |
| MFT-FOX HI 240 M 6.5 | 240 mm | 6.5 mm                   | 25 Stk      | 2084347       |
| MFT-FOX HI 240 M 9   | 240 mm | 9 mm                     | 25 Stk      | 2170861       |
| MFT-FOX HI 240 M 11  | 240 mm | 11 mm                    | 25 Stk      | 2084348       |
| MFT-FOX HI 260 M 5   | 260 mm | 5 mm                     | 25 Stk      | 2084349       |
| MFT-FOX HI 260 M 6.5 | 260 mm | 6.5 mm                   | 25 Stk      | 2084350       |
| MFT-FOX HI 260 M 9   | 260 mm | 9 mm                     | 25 Stk      | 2170862       |
| MFT-FOX HI 260 M 11  | 260 mm | 11 mm                    | 25 Stk      | 2084351       |
| MFT-FOX HI 280 M 5   | 280 mm | 5 mm                     | 25 Stk      | 2084352       |
| MFT-FOX HI 280 M 6.5 | 280 mm | 6.5 mm                   | 25 Stk      | 2084353       |
| MFT-FOX HI 280 M 9   | 280 mm | 9 mm                     | 25 Stk      | 2170863       |
| MFT-FOX HI 280 M 11  | 280 mm | 11 mm                    | 25 Stk      | 2084354       |
| MFT-FOX HI 300 M 5   | 300 mm | 5 mm                     | 25 Stk      | 2084355       |
| MFT-FOX HI 300 M 6.5 | 300 mm | 6.5 mm                   | 25 Stk      | 2084356       |
| MFT-FOX HI 300 M 9   | 300 mm | 9 mm                     | 25 Stk      | 2170864       |
| MFT-FOX HI 300 M 11  | 300 mm | 11 mm                    | 25 Stk      | 2084357       |

## Konsole MFT-FOX H



### ANWENDUNGEN

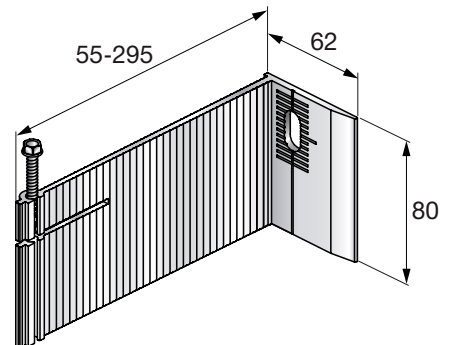
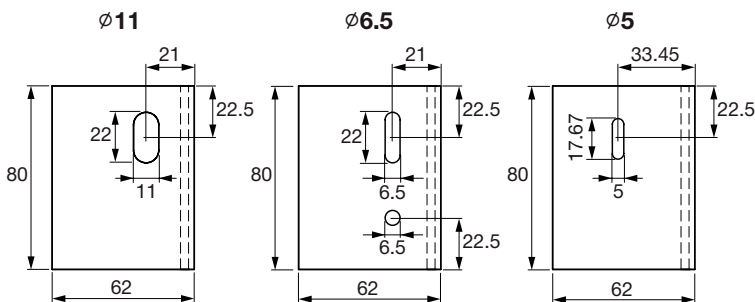
- Zweilagiges System mit horizontal und vertikal montierten Unterkonstruktionsprofilen
- Einlagiges System mit horizontal montierten Unterkonstruktionsprofilen
- Für alle Fassadenbekleidungen geeignet

### VORTEILE

- Vormontierte A4 Schrauben zum Fixieren der Tragprofile
- Justierung der Tragprofile bis zu 40 mm
- Gerillte Scheibe zur genauen vertikalen Ausrichtung
- Lochdurchmesser 11 mm für Dübelmontage auf Beton- und Mauerwerkuntergrund
- Lochdurchmesser 6.5 mm für Schraubmontage auf Stahl- und Holzuntergrund
- Lochdurchmesser 5 mm für Direktmontage auf Beton-untergrund

### Technische Daten

|                                 |                |
|---------------------------------|----------------|
| <b>Werkstoffzusammensetzung</b> | EN AW-6063 T66 |
| <b>Art der Befestigung</b>      | Verstellbar    |
| <b>Höhe</b>                     | 80 mm          |



| Bestellbezeichnung | Länge | Bohrlochdurchmesser - D | Verpackt zu | Artikelnummer |
|--------------------|-------|-------------------------|-------------|---------------|
| MFT-FOX H 55 M 5   | 55 mm | 5 mm                    | 100 Stk     | 2084096       |
| MFT-FOX H 55 M 6.5 | 55 mm | 6.5 mm                  | 100 Stk     | 2084097       |
| MFT-FOX H 55 M 11  | 55 mm | 11 mm                   | 100 Stk     | 2084098       |
| MFT-FOX H 75 M 5   | 75 mm | 5 mm                    | 100 Stk     | 2084099       |
| MFT-FOX H 75 M 6.5 | 75 mm | 6.5 mm                  | 100 Stk     | 2084360       |
| MFT-FOX H 75 M 11  | 75 mm | 11 mm                   | 100 Stk     | 2084361       |
| MFT-FOX H 95 M 5   | 95 mm | 5 mm                    | 100 Stk     | 2084096       |
| MFT-FOX H 95 M 6.5 | 95 mm | 6.5 mm                  | 100 Stk     | 2084097       |
| MFT-FOX H 95 M 11  | 95 mm | 11 mm                   | 100 Stk     | 2084098       |
| MFT-FOX H 75 M 5   | 75 mm | 5 mm                    | 100 Stk     | 2084099       |
| MFT-FOX H 75 M 6.5 | 75 mm | 6.5 mm                  | 100 Stk     | 2084360       |
| MFT-FOX H 75 M 11  | 75 mm | 11 mm                   | 100 Stk     | 2084361       |
| MFT-FOX H 95 M 5   | 95 mm | 5 mm                    | 100 Stk     | 2084362       |
| MFT-FOX H 95 M 6.5 | 95 mm | 6.5 mm                  | 100 Stk     | 2084363       |

Fortsetzung nächste Seite

**Konsole MFT-FOX H (Fortsetzung)**

| Bestellbezeichnung  | Länge  | Bohrlochdurchmesser - D | Verpackt zu | Artikelnummer |
|---------------------|--------|-------------------------|-------------|---------------|
| MFT-FOX H 95 M 11   | 95 mm  | 11 mm                   | 100 Stk     | 2084364       |
| MFT-FOX H 115 M 5   | 115 mm | 5 mm                    | 100 Stk     | 2084365       |
| MFT-FOX H 115 M 6.5 | 115 mm | 6.5 mm                  | 100 Stk     | 2084366       |
| MFT-FOX H 115 M 11  | 115 mm | 11 mm                   | 100 Stk     | 2084367       |
| MFT-FOX H 135 M 5   | 135 mm | 5 mm                    | 50 Stk      | 2084368       |
| MFT-FOX H 135 M 6.5 | 135 mm | 6.5 mm                  | 50 Stk      | 2084369       |
| MFT-FOX H 135 M 11  | 135 mm | 11 mm                   | 50 Stk      | 2084370       |
| MFT-FOX H 155 M 5   | 155 mm | 5 mm                    | 50 Stk      | 2084371       |
| MFT-FOX H 155 M 6.5 | 155 mm | 6.5 mm                  | 50 Stk      | 2084372       |
| MFT-FOX H 155 M 11  | 155 mm | 11 mm                   | 50 Stk      | 2084373       |
| MFT-FOX H 175 M 5   | 175 mm | 5 mm                    | 50 Stk      | 2084374       |
| MFT-FOX H 175 M 6.5 | 175 mm | 6.5 mm                  | 50 Stk      | 2084375       |
| MFT-FOX H 175 M 11  | 175 mm | 11 mm                   | 50 Stk      | 2084376       |
| MFT-FOX H 195 M 5   | 195 mm | 5 mm                    | 50 Stk      | 2084377       |
| MFT-FOX H 195 M 6.5 | 195 mm | 6.5 mm                  | 50 Stk      | 2084378       |
| MFT-FOX H 195 M 11  | 195 mm | 11 mm                   | 50 Stk      | 2084379       |
| MFT-FOX H 215 M 5   | 215 mm | 5 mm                    | 25 Stk      | 2084380       |
| MFT-FOX H 215 M 6.5 | 215 mm | 6.5 mm                  | 25 Stk      | 2084381       |
| MFT-FOX H 215 M 11  | 215 mm | 11 mm                   | 25 Stk      | 2084382       |
| MFT-FOX H 235 M 5   | 235 mm | 5 mm                    | 25 Stk      | 2084383       |
| MFT-FOX H 235 M 6.5 | 235 mm | 6.5 mm                  | 25 Stk      | 2084384       |
| MFT-FOX H 235 M 11  | 235 mm | 11 mm                   | 25 Stk      | 2084385       |
| MFT-FOX H 255 M 5   | 255 mm | 5 mm                    | 25 Stk      | 2084386       |
| MFT-FOX H 255 M 6.5 | 255 mm | 6.5 mm                  | 25 Stk      | 2084387       |
| MFT-FOX H 255 M 11  | 255 mm | 11 mm                   | 25 Stk      | 2084388       |
| MFT-FOX H 275 M 5   | 275 mm | 5 mm                    | 25 Stk      | 2084389       |
| MFT-FOX H 275 M 6.5 | 275 mm | 6.5 mm                  | 25 Stk      | 2084390       |
| MFT-FOX H 275 M 11  | 275 mm | 11 mm                   | 25 Stk      | 2084391       |
| MFT-FOX H 295 M 5   | 295 mm | 5 mm                    | 25 Stk      | 2084392       |
| MFT-FOX H 295 M 6.5 | 295 mm | 6.5 mm                  | 25 Stk      | 2084393       |
| MFT-FOX H 295 M 11  | 295 mm | 11 mm                   | 25 Stk      | 2084394       |

## Konsole MFT-S2S UI L



### ANWENDUNGEN

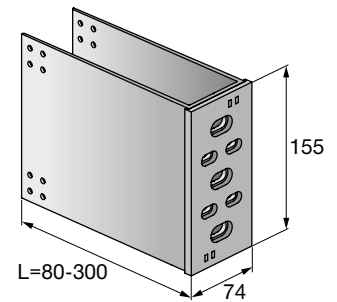
- U-förmiger Wandhalter als zentrales Element des S2S Fassadensystems – für die Montage hinterlüfteter Fassaden unabhängig von Wandbeschaffenheit zwischen den Geschossdecken
- Grösserer Dübelabstand in Kombination mit Adapterplatte MFT-S2S UI AP L möglich
- Für alle Fassadenbekleidungsarten geeignet

### VORTEILE

- Grundplatte zur optionalen Befestigung mit Dübel oder Schrauben
- Länge der Wandhalter von 80 bis 300 mm
- Einfache Montage mit vormontiertem thermischen Thermostop

### Technische Daten

|                                 |                                   |
|---------------------------------|-----------------------------------|
| <b>Werkstoffzusammensetzung</b> | EN AW-6063 T66, Polypropylen (PP) |
| <b>Art der Befestigung</b>      | Festpunkt                         |
| <b>Höhe</b>                     | 155 mm                            |
| <b>Dämmmaterial</b>             | Polypropylen                      |



| Bestellbezeichnung | Länge  | Verpackt zu | Artikelnummer |
|--------------------|--------|-------------|---------------|
| MFT-S2S UI 080 L   | 80 mm  | 20 Stk      | 2157966       |
| MFT-S2S UI 100 L   | 100 mm | 20 Stk      | 2157967       |
| MFT-S2S UI 120 L   | 120 mm | 20 Stk      | 2157968       |
| MFT-S2S UI 140 L   | 140 mm | 20 Stk      | 2157969       |
| MFT-S2S UI 160 L   | 160 mm | 20 Stk      | 2158380       |
| MFT-S2S UI 180 L   | 180 mm | 20 Stk      | 2158381       |
| MFT-S2S UI 200 L   | 200 mm | 10 Stk      | 2158382       |
| MFT-S2S UI 220 L   | 220 mm | 10 Stk      | 2158383       |
| MFT-S2S UI 240 L   | 240 mm | 10 Stk      | 2158384       |
| MFT-S2S UI 260 L   | 260 mm | 10 Stk      | 2158385       |
| MFT-S2S UI 280 L   | 280 mm | 10 Stk      | 2158386       |
| MFT-S2S UI 300 L   | 300 mm | 10 Stk      | 2158387       |

Lieferzeit auf Anfrage

## Konsole MFT-S2S UI M



### ANWENDUNGEN

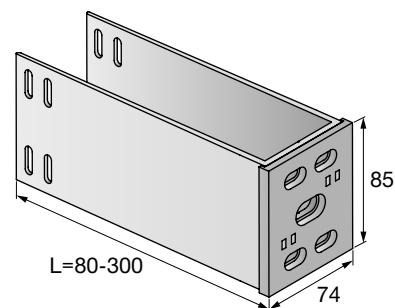
- U-förmiger Wandhalter als zentrales Element des S2S Fassadensystems – für die Montage hinterlüfteter Fassaden unabhängig von Wandbeschaffenheit zwischen den Geschossdecken
- Für alle Fassadenbekleidungsarten geeignet

### VORTEILE

- Grundplatte zur optionalen Befestigung mit Dübel oder Schrauben
- Länge der Wandhalter von 80 bis 300 mm
- Einfache Montage mit vormontiertem thermischen Trennelement

### Technische Daten

|                                 |                                   |
|---------------------------------|-----------------------------------|
| <b>Werkstoffzusammensetzung</b> | EN AW-6063 T66, Polypropylen (PP) |
| <b>Art der Befestigung</b>      | Gleitpunkt                        |
| <b>Höhe</b>                     | 85 mm                             |
| <b>Dämmmaterial</b>             | Polypropylen                      |



| Bestellbezeichnung | Länge  | Verpackt zu | Artikelnummer |
|--------------------|--------|-------------|---------------|
| MFT-S2S UI 080 M   | 80 mm  | 40 Stk      | 2158286       |
| MFT-S2S UI 100 M   | 100 mm | 40 Stk      | 2158287       |
| MFT-S2S UI 120 M   | 120 mm | 40 Stk      | 2158288       |
| MFT-S2S UI 140 M   | 140 mm | 40 Stk      | 2158289       |
| MFT-S2S UI 160 M   | 160 mm | 40 Stk      | 2158410       |
| MFT-S2S UI 180 M   | 180 mm | 40 Stk      | 2158411       |
| MFT-S2S UI 200 M   | 200 mm | 40 Stk      | 2158412       |
| MFT-S2S UI 220 M   | 220 mm | 20 Stk      | 2158413       |
| MFT-S2S UI 240 M   | 240 mm | 20 Stk      | 2158414       |
| MFT-S2S UI 260 M   | 260 mm | 20 Stk      | 2158415       |
| MFT-S2S UI 280 M   | 280 mm | 20 Stk      | 2158416       |
| MFT-S2S UI 300 M   | 300 mm | 20 Stk      | 2158417       |

Lieferzeit auf Anfrage

## Konsole MFT-S2S U L



### ANWENDUNGEN

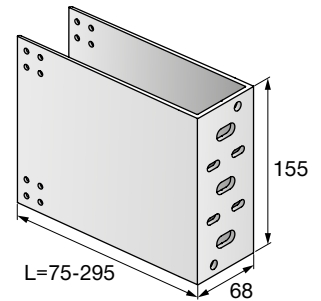
- U-förmiger Wandhalter als zentrales Element des S2S Fassadensystems – für die Montage hinterlüfteter Fassaden unabhängig von Wandbeschaffenheit zwischen den Geschossdecken
- Größerer Dübelabstand in Kombination mit Adapterplatte MFT-S2S U AP L möglich
- Für alle Fassadenbekleidungsarten geeignet

### VORTEILE

- Grundplatte zur optionalen Befestigung mit Dübel oder Schrauben
- Länge der Wandhalter von 80 bis 300 mm

### Technische Daten

|                                 |                |
|---------------------------------|----------------|
| <b>Werkstoffzusammensetzung</b> | EN AW-6063 T66 |
| <b>Art der Befestigung</b>      | Festpunkt      |
| <b>Höhe</b>                     | 85 mm          |

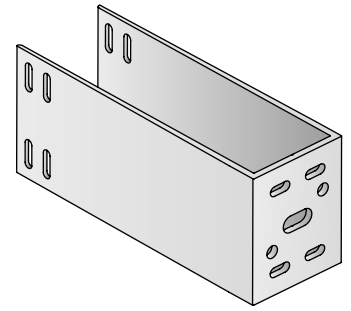


| Bestellbezeichnung | Länge  | Verpackt zu | Artikelnummer |
|--------------------|--------|-------------|---------------|
| MFT-S2S U 075 L    | 75 mm  | 20 Stk      | 2158388       |
| MFT-S2S U 095 L    | 95 mm  | 20 Stk      | 2158389       |
| MFT-S2S U 115 L    | 115 mm | 20 Stk      | 2158390       |
| MFT-S2S U 135 L    | 135 mm | 20 Stk      | 2158391       |
| MFT-S2S U 155 L    | 155 mm | 20 Stk      | 2158392       |
| MFT-S2S U 175 L    | 175 mm | 20 Stk      | 2158393       |
| MFT-S2S U 195 L    | 195 mm | 10 Stk      | 2158395       |
| MFT-S2S U 215 L    | 215 mm | 10 Stk      | 2158396       |
| MFT-S2S U 235 L    | 235 mm | 10 Stk      | 2158397       |
| MFT-S2S U 255 L    | 255 mm | 10 Stk      | 2158398       |
| MFT-S2S U 275 L    | 275 mm | 10 Stk      | 2158399       |
| MFT-S2S U 295 L    | 295 mm | 10 Stk      | 2158394       |

Lieferzeit auf Anfrage



## Konsole MFT-S2S U M



### ANWENDUNGEN

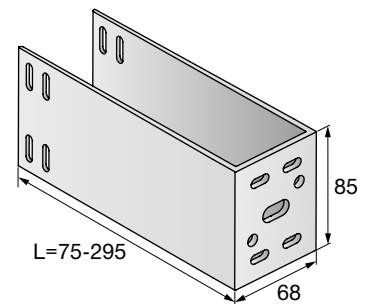
- U-förmiger Wandhalter als zentrales Element des S2S Fassadensystems – für die Montage hinterlüfteter Fassaden unabhängig von Wandbeschaffenheit zwischen den Geschossdecken
- Für alle Fassadenbekleidungsarten geeignet

### VORTEILE

- Grundplatte zur optionalen Befestigung mit Dübel oder Schrauben
- Länge der Wandhalter von 80 bis 300 mm

### Technische Daten

|                                 |                |
|---------------------------------|----------------|
| <b>Werkstoffzusammensetzung</b> | EN AW-6063 T66 |
| <b>Art der Befestigung</b>      | Gleitpunkt     |
| <b>Höhe</b>                     | 85 mm          |



| Bestellbezeichnung | Länge  | Verpackt zu | Artikelnummer |
|--------------------|--------|-------------|---------------|
| MFT-S2S U 075 M    | 75 mm  | 40 Stk      | 2158418       |
| MFT-S2S U 095 M    | 95 mm  | 40 Stk      | 2158419       |
| MFT-S2S U 115 M    | 115 mm | 40 Stk      | 2158420       |
| MFT-S2S U 135 M    | 135 mm | 40 Stk      | 2158421       |
| MFT-S2S U 155 M    | 155 mm | 40 Stk      | 2158422       |
| MFT-S2S U 175 M    | 175 mm | 40 Stk      | 2158423       |
| MFT-S2S U 195 M    | 195 mm | 40 Stk      | 2158424       |
| MFT-S2S U 215 M    | 215 mm | 20 Stk      | 2158425       |
| MFT-S2S U 235 M    | 235 mm | 20 Stk      | 2158426       |
| MFT-S2S U 255 M    | 255 mm | 20 Stk      | 2158427       |
| MFT-S2S U 275 M    | 275 mm | 20 Stk      | 2158428       |
| MFT-S2S U 295 M    | 295 mm | 20 Stk      | 2158429       |

Lieferzeit auf Anfrage

## Konsole MFT-MW



### ANWENDUNGEN

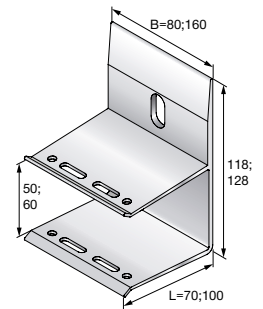
- Zur Montage von Holzlatten bei Unterkonstruktionen aus Holz
- Fix- und Gleitpunkte
- Zur Montage von Holzlatten bei horizontaler Anwendung

### VORTEILE

- Wandhalter mit Rund- und Langlöchern zur Ausbildung der Fix- und Gleitpunkte
- Einfache Montage
- Lochdurchmesser 6.5 mm für Direktmontage und Schrauben für Beton-, Stahl- und Holzuntergrund

### Technische Daten

Werkstoffzusammensetzung EN AW-6063 T66



| Bestellbezeichnung  | Länge  | Zur Verwendung mit | Bohrlochdurchmesser - D | Verpackt zu | Artikelnummer |
|---------------------|--------|--------------------|-------------------------|-------------|---------------|
| MFT-MW 50/70 L 6.5  | 70 mm  | Lattendicke 50 mm  | 6.5 mm                  | 50 Stk      | 2030895       |
| MFT-MW 50/70 M 6.5  | 70 mm  | Lattendicke 50 mm  | 6.5 mm                  | 50 Stk      | 2030897       |
| MFT-MW 60/70 M 6.5  | 70 mm  | Lattendicke 60 mm  | 6.5 mm                  | 50 Stk      | 2030900       |
| MFT-MW 50/70 L 11   | 70 mm  | Lattendicke 50 mm  | 11 mm                   | 50 Stk      | 2030894       |
| MFT-MW 50/70 M 11   | 70 mm  | Lattendicke 50 mm  | 11 mm                   | 50 Stk      | 2030896       |
| MFT-MW 60/70 L 11   | 70 mm  | Lattendicke 60 mm  | 11 mm                   | 50 Stk      | 2030898       |
| MFT-MW 60/70 M 11   | 70 mm  | Lattendicke 60 mm  | 11 mm                   | 50 Stk      | 2030899       |
| MFT-MW 50/100 M 6.5 | 100 mm | Lattendicke 50 mm  | 6.5 mm                  | 50 Stk      | 2030893       |
| MFT-MW 50/100 L 11  | 100 mm | Lattendicke 50 mm  | 11 mm                   | 50 Stk      | 2030891       |
| MFT-MW 50/100 M 11  | 100 mm | Lattendicke 50 mm  | 11 mm                   | 50 Stk      | 2030892       |



## Hochfestes Tragprofil für das S2S Fassadensystem MFT-S2S TT



### Technische Daten

|                          |                |
|--------------------------|----------------|
| Länge                    | 6 m            |
| Werkstoffstärke          | 2 mm           |
| Werkstoffzusammensetzung | EN AW-6063 T66 |



| Bestellbezeichnung        | Breite | Höhe   | Verpackt zu | Artikelnummer |
|---------------------------|--------|--------|-------------|---------------|
| MFT-S2S TT 80x100x2,0 6m  | 100 mm | 80 mm  | 6 m         | 2158369       |
| MFT-S2S TT 100x100x2,0 6m | 100 mm | 100 mm | 6 m         | 2158368       |
| MFT-S2S TT 110x100x2,0 6m | 100 mm | 110 mm | 6 m         | 2158367       |
| MFT-S2S TT 80x120x2,0 6m  | 120 mm | 80 mm  | 6 m         | 2158360       |
| MFT-S2S TT 100x120x2,0 6m | 120 mm | 100 mm | 6 m         | 2158361       |
| MFT-S2S TT 110x120x2,0 6m | 120 mm | 110 mm | 6 m         | 2158362       |

## Fensterprofil MFT-S2S RHS



### Technische Daten

|                |       |
|----------------|-------|
| Länge          | 6 m   |
| Breite         | 25 mm |
| Höhe           | 60 mm |
| Wandungsstärke | 2 mm  |



| Bestellbezeichnung       | Breite | Höhe  | Verpackt zu | Artikelnummer |
|--------------------------|--------|-------|-------------|---------------|
| MFT-S2S RHS 25x60x2,0 6m | 60 mm  | 25 mm | 36 m        | 2158403       |

## Profil MFT-CSP

### ANWENDUNGEN

- Statisch geprüfte Eckausbildung
- Zur möglichen Reduktion der Windlasten nach DIN 18516-1

### Technische Daten

|                 |        |
|-----------------|--------|
| Länge           | 6 m    |
| Breite          | 50 mm  |
| Werkstoffstärke | 2,5 mm |

| Bestellbezeichnung     | Höhe   | Verpackt zu | Artikelnummer |
|------------------------|--------|-------------|---------------|
| MFT-CSP 145x50x2,5 6 m | 145 mm | 6 m         | 2160349       |
| MFT-CSP 90x50x2,5 6 m  | 90 mm  | 6 m         | 2160348       |



## Verbinder MFT-CSC

### Technische Daten

|                          |                |
|--------------------------|----------------|
| Länge                    | 450 mm         |
| Werkstoffstärke          | 2.0 mm         |
| Werkstoffzusammensetzung | EN AW-6063 T66 |

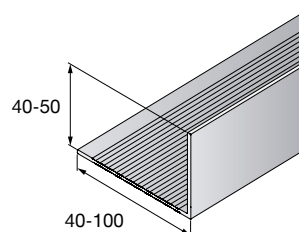


| Bestellbezeichnung    | Verpackt zu | Artikelnummer |
|-----------------------|-------------|---------------|
| MFT-CSC 450x60x40x2,0 | 20 Stk      | 2160520       |

## Profil MFT-L

### Technische Daten

|                          |                |
|--------------------------|----------------|
| Länge                    | 6 m            |
| Werkstoffzusammensetzung | EN AW-6063 T66 |



| Bestellbezeichnung           | Breite | Höhe  | Oberfläche | Werkstoffstärke | Mindestmenge | Verpackt zu | Artikelnummer |
|------------------------------|--------|-------|------------|-----------------|--------------|-------------|---------------|
| MFT-L 40x40x1.8 R 6 m        | 40 mm  | 40 mm | gerillt    | 1.8 mm          | 24 m         | 6 m         | 2029783       |
| MFT-L 50x42x2.0 R 6 m        | 50 mm  | 42 mm | gerillt    | 2 mm            | 24 m         | 6 m         | 2062590       |
| MFT-L 60x40x2.0 6 m          | 60 mm  | 40 mm | glatt      | 2 mm            | 24 m         | 6 m         | 2029372       |
| MFT-L 60x40x2.0 6 m RAL9005  | 60 mm  | 40 mm | glatt      | 2 mm            | 24 m         | 6 m         | 2050781       |
| MFT-L 60x40x1.8 6 m          | 60 mm  | 40 mm | glatt      | 1.8 mm          | 24 m         | 6 m         | 2029370       |
| MFT-L 60x40x1.8 6 m RAL9005  | 60 mm  | 40 mm | glatt      | 1.8 mm          | 24 m         | 6 m         | 2050780       |
| MFT-L 60x40x2.2 6 m perf.    | 60 mm  | 40 mm | glatt      | 2.2 mm          | 24 m         | 6 m         | 2231850       |
| MFT-L 60x40x2.5 6 m          | 60 mm  | 40 mm | glatt      | 2.5 mm          | 24 m         | 6 m         | 2062589       |
| MFT-L 60x50x2.0 R 6 m        | 60 mm  | 50 mm | gerillt    | 2 mm            | 24 m         | 6 m         | 2029786       |
| MFT-L 80x40x2.0 6 m (nur CH) | 80 mm  | 40 mm | glatt      | 2 mm            | 24 m         | 6 m         | 2221248       |
| MFT-L_100x40x2.0 6 m         | 100 mm | 40 mm | glatt      | 2 mm            | 24 m         | 6 m         | 2339574       |

## Profil MFT-L 60x40x2.2 R 6 m

### Technische Daten

|                          |                |
|--------------------------|----------------|
| Länge                    | 6 m            |
| Werkstoffzusammensetzung | EN AW-6063 T66 |

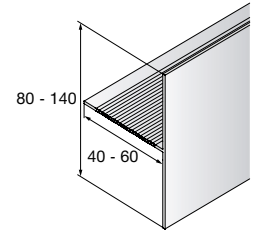


| Bestellbezeichnung    | Breite | Höhe  | Oberfläche | Werkstoffstärke | Mindestmenge | Verpackt zu | Artikelnummer |
|-----------------------|--------|-------|------------|-----------------|--------------|-------------|---------------|
| MFT-L 60x40x2.2 R 6 m | 60 mm  | 40 mm | gerillt    | 2.2 mm          | 24 m         | 6 m         | 2029785       |

## Profil MFT-T

### Technische Daten

|                          |                |
|--------------------------|----------------|
| Länge                    | 6 m            |
| Werkstoffzusammensetzung | EN AW-6063 T66 |

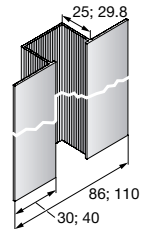


| Bestellbezeichnung           | Breite | Höhe  | Oberfläche | Werkstoffstärke | Mindestmenge | Verpackt zu | Artikelnummer |
|------------------------------|--------|-------|------------|-----------------|--------------|-------------|---------------|
| MFT-T 40x80x1.8 R 6 m        | 80 mm  | 40 mm | gerillt    | 1.8 mm          | 24 m         | 6 m         | 2029787       |
| MFT-T 60x80x1.8 R 6 m        | 80 mm  | 60 mm | gerillt    | 1.8 mm          | 24 m         | 6 m         | 2029788       |
| MFT-T 60x100x2.0 6 m         | 100 mm | 60 mm | glatt      | 2 mm            | 24 m         | 6 m         | 2029375       |
| MFT-T 60x100x2.0 6 m RAL9005 | 100 mm | 60 mm | glatt      | 2 mm            | 24 m         | 6 m         | 2050783       |
| MFT-T 60x100x1.8 6 m         | 100 mm | 60 mm | glatt      | 1.8 mm          | 24 m         | 6 m         | 2029374       |
| MFT-T 60x100x1.8 6 m RAL9005 | 100 mm | 60 mm | glatt      | 1.8 mm          | 24 m         | 6 m         | 2050782       |
| MFT-T 60x100x2.2 R 6 m       | 100 mm | 60 mm | gerillt    | 2.2 mm          | 24 m         | 6 m         | 2029789       |
| MFT-T 40x120x2.0 6 m         | 120 mm | 40 mm | glatt      | 2 mm            | 24 m         | 6 m         | 2050268       |
| MFT-T 60x120x2.0 6 m         | 120 mm | 60 mm | glatt      | 2 mm            | 24 m         | 6 m         | 2029378       |
| MFT-T 60x120x2.0 6 m RAL9005 | 120 mm | 60 mm | glatt      | 2 mm            | 24 m         | 6 m         | 2050785       |
| MFT-T 60x120x1.8 6 m         | 120 mm | 60 mm | glatt      | 1.8 mm          | 24 m         | 6 m         | 2029377       |
| MFT-T 60x120x1.8 6 m RAL9005 | 120 mm | 60 mm | glatt      | 1.8 mm          | 24 m         | 6 m         | 2050784       |
| MFT-T 60x140x2.2 6 m         | 140 mm | 60 mm | glatt      | 2.2 mm          | 24 m         | 6 m         | 2029792       |
| MFT-T 60x140x2.0 R 6 m       | 140 mm | 60 mm | gerillt    | 2 mm            | 24 m         | 6 m         | 2029791       |

## Omega-Tragprofil MFT-O

### Technische Daten

|                          |                 |
|--------------------------|-----------------|
| Länge                    | 6 m             |
| Werkstoffstärke          | 1.9 mm / 2.0 mm |
| Werkstoffzusammensetzung | EN AW-6063 T66  |
| Oberfläche               | glatt           |



| Bestellbezeichnung                    | Breite | Höhe    | Perforation | Verpackt zu | Artikelnummer |
|---------------------------------------|--------|---------|-------------|-------------|---------------|
| MFT-O 86x25x1.9 6 m                   | 86 mm  | 25 mm   | Nein        | 6 m         | 2029794       |
| MFT-O 40x29.8x1.9 6 m RAL9005         | 40 mm  | 29.8 mm | Nein        | 6 m         | 2230804       |
| MFT-O 40x29.8x1.9 6 m gelocht RAL9005 | 40 mm  | 29.8 mm | Ja          | 6 m         | 2230805       |
| MFT-O 40x29.8x1.9 6 m gelocht         | 40 mm  | 29.8 mm | Ja          | 6 m         | 2029380       |
| MFT-O 40x29.8x1.9 6 m                 | 40 mm  | 29.8 mm | Nein        | 6 m         | 2029379       |
| MFT-O 120x30x2.0 6 m                  | 120 mm | 30 mm   | Nein        | 6 m         | 2205725       |
| MFT-O 120x30x2.0 6 m RAL 9005         | 120 mm | 30 mm   | Nein        | 6 m         | 2205726       |

## Profil MFT-OT



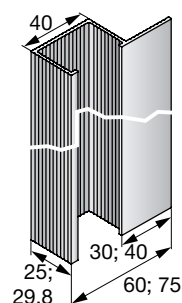
### Technische Daten

|                          |                |
|--------------------------|----------------|
| Länge                    | 6 m            |
| Werkstoffstärke          | 2.0 mm         |
| Werkstoffzusammensetzung | EN AW-6063 T66 |
| Oberfläche               | glatt          |

| Bestellbezeichnung             | Breite | Höhe  | Verpackt zu | Artikelnummer |
|--------------------------------|--------|-------|-------------|---------------|
| MFT-OT 40x30/90x3 6 m          | 110 mm | 90 mm | 6 m         | 2099695       |
| MFT-OT 40x30/90x3 6 m RAL9005  | 110 mm | 90 mm | 6 m         | 2102495       |
| MFT-OT 40x30/90x3 6 m RAL9006* | 110 mm | 90 mm | 6 m         | 2102496       |

\*Lieferzeit auf Anfrage

## Profil MFT-UZ

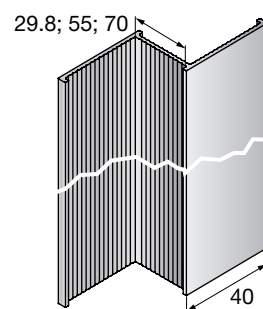


### Technische Daten

|                          |                |
|--------------------------|----------------|
| Länge                    | 6 m            |
| Werkstoffstärke          | 1.9 mm         |
| Werkstoffzusammensetzung | EN AW-6063 T66 |
| Oberfläche               | glatt          |

| Bestellbezeichnung                | Breite | Höhe    | Perforation | Verpackt zu | Artikelnummer |
|-----------------------------------|--------|---------|-------------|-------------|---------------|
| MFT-UZ 60x25x1.9 6 m              | 60 mm  | 25 mm   | Nein        | 6 m         | 2029793       |
| MFT-UZ 40x29.8x1.9 6 m RAL9005    | 40 mm  | 29.8 mm | Nein        | 6 m         | 2230807       |
| MFT-UZ 40x29.8x1.9 6 m RAL9005 pf | 40 mm  | 29.8 mm | Ja          | 6 m         | 2231053       |
| MFT-UZ 40x29.8x1.9 6 m gelocht    | 40 mm  | 29.8 mm | Ja          | 6 m         | 2029381       |
| MFT-UZ 40x29.8x1.9 6 m            | 40 mm  | 29.8 mm | Nein        | 6 m         | 2029795       |

## Profil MFT-Z



### Technische Daten

|                          |                |
|--------------------------|----------------|
| Länge                    | 6 m            |
| Werkstoffzusammensetzung | EN AW-6063 T66 |
| Oberfläche               | glatt          |

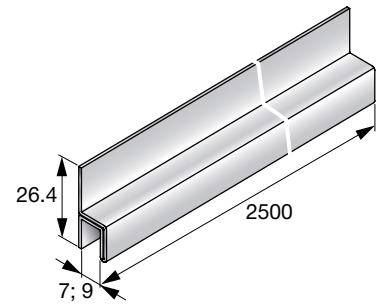
| Bestellbezeichnung            | Breite | Höhe    | Werkstoffstärke | Verpackt zu | Artikelnummer |
|-------------------------------|--------|---------|-----------------|-------------|---------------|
| MFT-Z 40x29.8x1.9 6 m RAL9005 | 40 mm  | 29.8 mm | 1.9 mm          | 6 m         | 2230808       |
| MFT-Z 40x29.8x1.9 6 m         | 40 mm  | 29.8 mm | 1.9 mm          | 6 m         | 2029382       |
| MFT-Z 40x30x2.0 6 m RAL9005   | 40 mm  | 30 mm   | 2.0 mm          | 6 m         | 2230809       |
| MFT-Z 40x30x2.2 6 m           | 40 mm  | 30 mm   | 2.2 mm          | 6 m         | 2205723*      |
| MFT-Z 40x55x2.2 6 m           | 40 mm  | 55 mm   | 2.2 mm          | 6 m         | 2029796       |
| MFT-Z 40x70x2.2 6 m           | 40 mm  | 70 mm   | 2.2 mm          | 6 m         | 2029797       |

\* kann mit 2205724 Profilverbinder MFT-CON 25x145x3,0 verbunden werden

## Fugenprofil horizontal MFT-PJH

### Technische Daten

|                          |           |
|--------------------------|-----------|
| Länge                    | 2.5 m     |
| Höhe                     | 26.4 mm   |
| Werkstoffzusammensetzung | Aluminium |

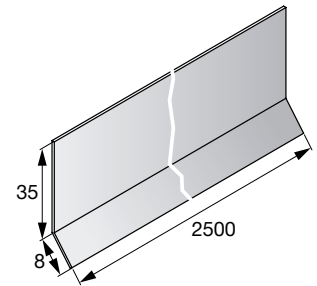


| Bestellbezeichnung               | Breite | Verpackt zu | Artikelnummer |
|----------------------------------|--------|-------------|---------------|
| MFT-PJH 26.4x9/7 2.5 m           | 9 mm   | 50 m        | 2030653       |
| MFT-PJH 26.4x9/7 2.5 m RAL 9005  | 9 mm   | 50 m        | 2030650       |
| MFT-PJH 26.4x11/9 2.5 m          | 11 mm  | 50 m        | 2030654       |
| MFT-PJH 26.4x11/9 2.5 m RAL 9005 | 11 mm  | 50 m        | 2030651       |

## Fugenprofil vertikal MFT-PJH

### Technische Daten

|                          |           |
|--------------------------|-----------|
| Länge                    | 2.5 m     |
| Breite                   | 43 mm     |
| Werkstoffzusammensetzung | Aluminium |
| Gewicht                  | 0.2 kg    |

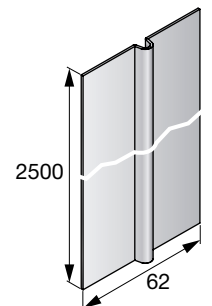


| Bestellbezeichnung        | Breite | Verpackt zu | Artikelnummer |
|---------------------------|--------|-------------|---------------|
| MFT-PJH 35x8 2.5 m        | 8 mm   | 50 m        | 2030657       |
| MFT-PJH 35x8 2.5m RAL9005 | 8 mm   | 50 m        | 2230807       |

## Fugenprofil vertikal MFT-PJV

### Technische Daten

|                          |           |
|--------------------------|-----------|
| Länge                    | 2.5 m     |
| Breite                   | 62 mm     |
| Werkstoffzusammensetzung | Aluminium |
| Gewicht                  | 0.28 kg   |

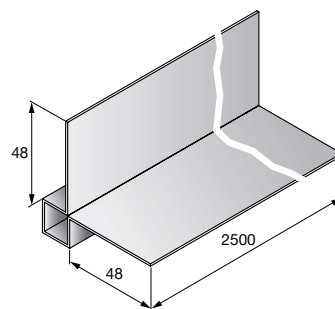


| Bestellbezeichnung        | Verpackt zu | Artikelnummer |
|---------------------------|-------------|---------------|
| MFT-PJV 62 2.5 m          | 50 m        | 2030652       |
| MFT-PJV 62 2.5 m RAL 9005 | 50 m        | 2030648       |



## Eckprofil MFT-PE

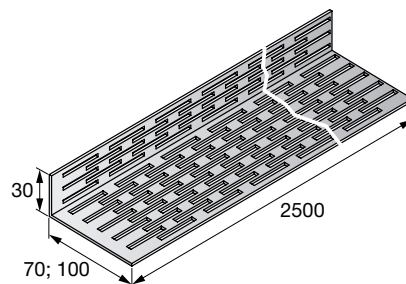
| Technische Daten |        |
|------------------|--------|
| Länge            | 2.5 m  |
| Breite           | 54 mm  |
| Höhe             | 54 mm  |
| Werkstoffstärke  | 1.2 mm |



| Bestellbezeichnung | Verpackt zu | Artikelnummer |
|--------------------|-------------|---------------|
| MFT-PE 48x6 2.5m   | 25 m        | 2030656       |

## Lüftungsprofil MFT-PV

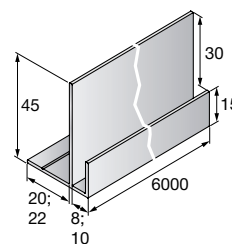
| Technische Daten         |                |
|--------------------------|----------------|
| Länge                    | 2.5 m          |
| Höhe                     | 30 mm          |
| Werkstoffzusammensetzung | EN AW-6063 T66 |



| Bestellbezeichnung        | Breite | Verpackt zu | Artikelnummer |
|---------------------------|--------|-------------|---------------|
| MFT-PV 70 2.5 m           | 70 mm  | 50 m        | 2030655       |
| MFT-PV 70 2.5 m RAL 9005  | 70 mm  | 50 m        | 2030649       |
| MFT-PV 100 2.5 m          | 100 mm | 25 m        | 2030658       |
| MFT-PV 100 2.5 m RAL 9005 | 100 mm | 25 m        | 2030659       |

## Fensteranschlussprofil MFT-PW

| Technische Daten |        |
|------------------|--------|
| Länge            | 6 m    |
| Breite           | 30 mm  |
| Höhe             | 45 mm  |
| Werkstoffstärke  | 1.4 mm |



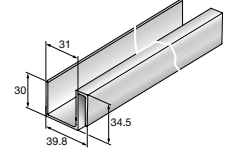
| Bestellbezeichnung | Verpackt zu | Artikelnummer |
|--------------------|-------------|---------------|
| MFT-PW 45x30/6 6 m | 6 m         | 2030660       |
| MFT-PW 45x30/8 6 m | 6 m         | 2030661       |

## Profil MFT-SZ 20

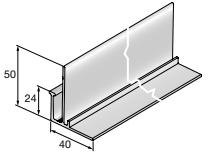
### Technische Daten

|                          |                |
|--------------------------|----------------|
| Länge                    | 6 m            |
| Werkstoffzusammensetzung | EN AW-6063 T66 |

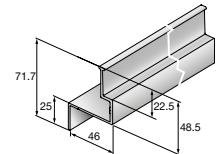
| Bestellbezeichnung | Breite  | Höhe  | Oberfläche | Werkstoffstärke | Verpackt zu | Artikelnummer |
|--------------------|---------|-------|------------|-----------------|-------------|---------------|
| MFT-S SZ 20 6 m    | 34.5 mm | 39 mm | glatt      | 2.5 mm          | 6 m         | 2050266       |



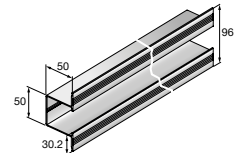
|                 |       |       |       |        |     |         |
|-----------------|-------|-------|-------|--------|-----|---------|
| MFT-B SZ 20 6 m | 50 mm | 42 mm | glatt | 2.5 mm | 6 m | 2050267 |
|-----------------|-------|-------|-------|--------|-----|---------|



|                 |         |       |       |        |     |         |
|-----------------|---------|-------|-------|--------|-----|---------|
| MFT-Z SZ 20 6 m | 71.7 mm | 46 mm | glatt | 2.5 mm | 6 m | 2050265 |
|-----------------|---------|-------|-------|--------|-----|---------|



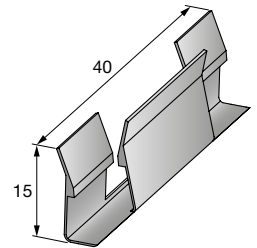
|                 |       |       |         |      |     |         |
|-----------------|-------|-------|---------|------|-----|---------|
| MFT-H SZ 20 6 m | 96 mm | 50 mm | gerillt | 3 mm | 6 m | 2054657 |
|-----------------|-------|-------|---------|------|-----|---------|



## Clip MFT-SZ 20

### Technische Daten

|                          |             |
|--------------------------|-------------|
| Länge                    | 40 mm       |
| Werkstoffzusammensetzung | Kunststoff  |
| Art der Befestigung      | Verstellbar |
| Gewicht                  | 0.6 g       |

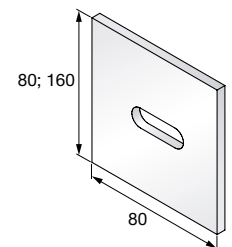


| Bestellbezeichnung | Höhe  | Verpackt zu | Artikelnummer |
|--------------------|-------|-------------|---------------|
| Clip MFT-C SZ 20   | 15 mm | 100 Stk     | 2088900       |

## Thermisches Trennelement MFT-ISO

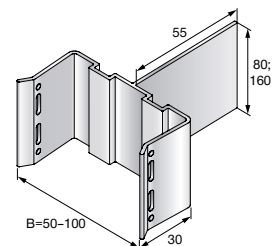
### Technische Daten

|                          |            |
|--------------------------|------------|
| Breite                   | 80 mm      |
| Werkstoffzusammensetzung | PVC (hart) |



| Bestellbezeichnung | Länge  | Dicke | Verpackt zu | Artikelnummer |
|--------------------|--------|-------|-------------|---------------|
| MFT-ISO 80x80x6 M  | 80 mm  | 6 mm  | 200 Stk     | 2081300       |
| MFT-ISO 80x160x6 L | 160 mm | 6 mm  | 100 Stk     | 2081301       |

## Montageelement MFT-UNI



### Technische Daten

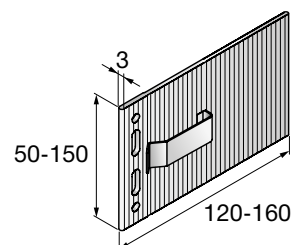
|                          |                |
|--------------------------|----------------|
| Länge                    | 85 mm          |
| Werkstoffzusammensetzung | EN AW-6063 T66 |
| Zu verwenden mit         | Holzlaten      |

| Bestellbezeichnung | Breite | Höhe   | Verpackt zu | Artikelnummer |
|--------------------|--------|--------|-------------|---------------|
| MFT-UNI 050 M      | 50 mm  | 80 mm  | 100 Stk     | 2030581       |
| MFT-UNI 050 L      | 50 mm  | 160 mm | 50 Stk      | 2030580       |
| MFT-UNI 060 M      | 60 mm  | 80 mm  | 50 Stk      | 2030583       |
| MFT-UNI 060 L      | 60 mm  | 160 mm | 25 Stk      | 2030582       |
| MFT-UNI 080 M      | 80 mm  | 80 mm  | 50 Stk      | 2030585       |
| MFT-UNI 080 L      | 80 mm  | 160 mm | 25 Stk      | 2030584       |
| MFT-UNI 100 M      | 100 mm | 80 mm  | 50 Stk      | 2030587       |
| MFT-UNI 100 L      | 100 mm | 160 mm | 25 Stk      | 2030586       |

## Montageelement MFT-DF

### Technische Daten

|                          |                |
|--------------------------|----------------|
| Werkstoffzusammensetzung | EN AW-6063 T66 |
|--------------------------|----------------|

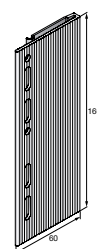


| Bestellbezeichnung | Höhe   | Länge  | Verpackt zu | Artikelnummer |
|--------------------|--------|--------|-------------|---------------|
| MFT-DF 60 S        | 50 mm  | 120 mm | 100 Stk     | 2305954       |
| MFT-DF 100 S       | 50 mm  | 160 mm | 100 Stk     | 2305951       |
| MFT-DF 60 M        | 75 mm  | 120 mm | 100 Stk     | 2305955       |
| MFT-DF 100 M       | 75 mm  | 160 mm | 100 Stk     | 2305952       |
| MFT-DF 60 L        | 150 mm | 120 mm | 100 Stk     | 2305956       |
| MFT-DF 100 L       | 150 mm | 160 mm | 100 Stk     | 2305953       |

## Montageelement MFT-CON 160x60

### Technische Daten

|                          |                |
|--------------------------|----------------|
| Länge                    | 160 mm         |
| Breite                   | 60 mm          |
| Werkstoffzusammensetzung | EN AW-6063 T66 |
| Gewicht                  | 88 g           |

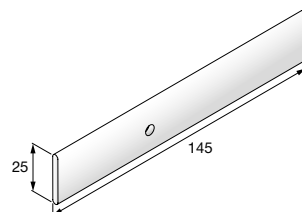


| Bestellbezeichnung | Verpackt zu | Artikelnummer |
|--------------------|-------------|---------------|
| MFT-CON 160x60     | 100 Stk     | 2030517       |

## Profilverbinder MFT-CON 25x145x3,0

### Technische Daten

|                          |                |
|--------------------------|----------------|
| Länge                    | 145 mm         |
| Materialstärke           | 3 mm           |
| Werkstoffzusammensetzung | EN AW-6063 T66 |

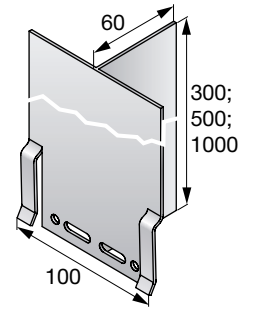


| Bestellbezeichnung | Verpackt zu | Artikelnummer |
|--------------------|-------------|---------------|
| MFT-CON 25x145x3,0 | 50 Stk      | 2205724       |

## Montageelement MFT-CF

### Technische Daten

|                          |                |
|--------------------------|----------------|
| Breite                   | 100 mm         |
| Höhe                     | 60 mm          |
| Werkstoffzusammensetzung | EN AW-6063 T66 |



| Bestellbezeichnung | Länge   | Verpackt zu | Artikelnummer |
|--------------------|---------|-------------|---------------|
| MFT-CF 300         | 300 mm  | 20 Stk      | 2030903       |
| MFT-CF 500         | 500 mm  | 20 Stk      | 2030904       |
| MFT-CF 1000        | 1000 mm | 16 Stk      | 2030905       |

## Fugenband MFT-JS

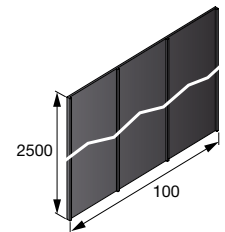
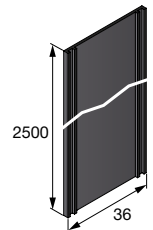
### ANWENDUNGEN

- Fugenband zur Hinterlegung der Fuge

### Technische Daten

|                          |         |
|--------------------------|---------|
| Länge                    | 2500 mm |
| Werkstoffzusammensetzung | PVC     |
| Werkstoffstärke          | 1.2 mm  |

| Bestellbezeichnung           | Breite | Verpackt zu | Artikelnummer |
|------------------------------|--------|-------------|---------------|
| MFT-JS 36x1.2 2.5 m schwarz  | 36 mm  | 50 m        | 2030646       |
| MFT-JS 100x1.2 2.5 m schwarz | 100 mm | 25 m        | 2030647       |



## Kassetten-Tragprofil MFT-CP

### ANWENDUNGEN

- Tragprofil für eingehängte Kassettenfassaden in Verbindung mit Alu-Bolzen und Sicherungsclip
- Vertikales Einhängeprofil montiert auf horizontalem Tragprofil

### Technische Daten

|                          |                |
|--------------------------|----------------|
| Länge                    | 6 m            |
| Breite                   | 110 mm         |
| Werkstoffstärke          | 1,9 mm         |
| Werkstoffzusammensetzung | EN AW-6063 T66 |
| Zu verwenden mit         | Kassetten      |

| Bestellbezeichnung | Höhe   | Verpackt zu | Artikelnummer |  |
|--------------------|--------|-------------|---------------|--|
| MFT-CP 80x40 6 m   | 40 mm  | 6 m         | 2030616       |  |
| MFT-CP T 80x40 6 m | 100 mm | 6 m         | 2030617       |  |

## Kassettenbefestigung MFT-C

### ANWENDUNGEN

- Sicherungsclip zur Lagesicherung des Aluminiumbolzens

### VORTEILE

- Einfache Montage

### Technische Daten

|                          |                |
|--------------------------|----------------|
| Werkstoffzusammensetzung | EN AW-6063 T66 |
|--------------------------|----------------|

| Bestellbezeichnung        | Länge   | Breite  | Verpackt zu | Artikelnummer |  |
|---------------------------|---------|---------|-------------|---------------|--|
| MFT-C 22,5x23,8x40        | 23.8 mm | 22.5 mm | 150 Stk     | 2030615       |  |
| MFT-C BO 74x10            | 74 mm   |         | 150 Stk     | 2030614       |  |
| MFT-C BO 74x10 R gummiert | 74 mm   |         | 150 Stk     | 2074145       |  |

## Montageklammer MFT-CV

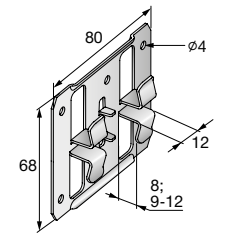
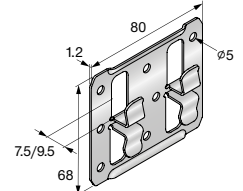
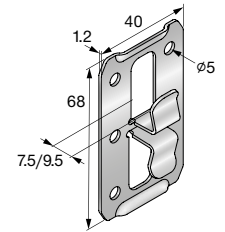
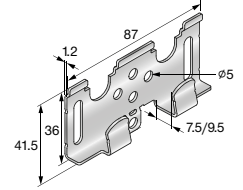
### ANWENDUNGEN

- Montageklammer rostfrei für die sichtbare Plattenbefestigung

### Technische Daten

Werkstoffzusammensetzung      Edelstahl A2

| Bestellbezeichnung | Breite | Höhe | Oberflächenbehandlung | Werkstoffstärke | Verpackt zu | Artikelnummer |
|--------------------|--------|------|-----------------------|-----------------|-------------|---------------|
| MFT-CVB 7.5 A2     |        |      |                       |                 | 100 Stk     | 2365003       |
| MFT-CVB 9.5 A2     |        |      |                       |                 | 100 Stk     | 2365004       |
| MFT-CVE 7.5 A2     |        |      |                       |                 | 100 Stk     | 2365001       |
| MFT-CVE 9.5 A2     |        |      |                       |                 | 100 Stk     | 2365002       |
| MFT-CVM 7.5 A2     |        |      |                       |                 | 100 Stk     | 2364729       |
| MFT-CVM 9.5 A2     |        |      |                       |                 | 100 Stk     | 2365005       |
| MFT-CVM-FIX 7.5 A2 |        |      |                       |                 | 100 Stk     | 2096769       |
| MFT-CVM-FIX 9.5 A2 |        |      |                       |                 | 100 Stk     | 2098910       |



## S2S Profilverbinder MFT-S2S PC

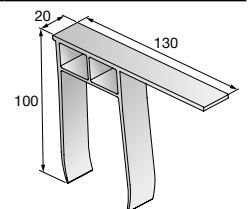
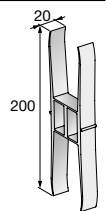
### ANWENDUNGEN

- Zur Verbindung von S2S Profilen

### Technische Daten

Länge      6 m  
 Werkstoffstärke      2 mm  
 Werkstoffzusammensetzung      EN AW-6063 T66

| Bestellbezeichnung | Länge  | Breite  | Verpackt zu | Artikelnummer |
|--------------------|--------|---------|-------------|---------------|
| MFT-S2S_PC_TT      | 200 mm | 55.3 mm | 50 Stk      | 2158402       |
| MFT-S2S_PC_RHS     | 100 mm | 130 mm  | 50 Stk      | 2158404       |



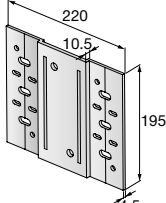
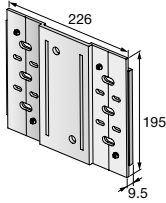
## Adapterplatte MFT-S2S AP

### ANWENDUNGEN

- Zusätzliche Befestigungsflexibilität für S2S-Konsolen

### Technische Daten

|                          |                |
|--------------------------|----------------|
| Höhe                     | 195 mm         |
| Werkstoffzusammensetzung | EN AW-6063 T66 |

| Bestellbezeichnung | Länge  | Isolator | Verpackt zu | Artikelnummer |   |
|--------------------|--------|----------|-------------|---------------|---|
| MFT-S2S U AP L     | 220 mm | nein     | 20 Stk      | 2158400       |  |
| MFT-S2S UI AP L    | 226 mm | ja       | 20 Stk      | 2158401       |  |

## Systeme zur verdeckten Paneelbefestigung

### Agraffen-Tragprofil MFT-HP 22,5

#### Technische Daten

|                          |                |
|--------------------------|----------------|
| Breite                   | 22.5 mm        |
| Höhe                     | 63.5 mm        |
| Werkstoffzusammensetzung | EN AW-6063 T66 |



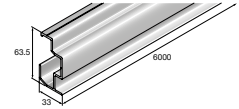
| Bestellbezeichnung        | Perforation | Verpackt zu | Artikelnummer |   |
|---------------------------|-------------|-------------|---------------|---|
| MFT-HP 22.5x63.5          | nein        | 6000 mm     | 2301548       |  |
| MFT-HP 22.5x63.5 pf       | ja          | 6000 mm     | 2301549       |  |
| MFT-HP 22.5x63.5 RAL 9005 | nein        | 6000 mm     | 2330613       |  |

## Agraffen-Tragprofil MFT-HP 33

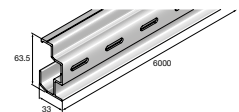
### Technische Daten

|                          |                |
|--------------------------|----------------|
| Breite                   | 33 mm          |
| Höhe                     | 63.5 mm        |
| Werkstoffzusammensetzung | EN AW-6063 T66 |

| Bestellbezeichnung | Perforation | Verpackt zu | Artikelnummer |
|--------------------|-------------|-------------|---------------|
| MFT-HP 33x63.5     | nein        | 6000 mm     | 2301591       |



|                   |    |         |         |
|-------------------|----|---------|---------|
| MFT-HP 33x63.5 pf | ja | 6000 mm | 2301592 |
|-------------------|----|---------|---------|



## Agraffe MFT-H K

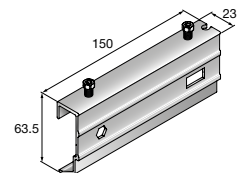
### ANWENDUNGEN

- Verdeckte Befestigung der Fassadenbekleidung mittels Hinterschnittanker

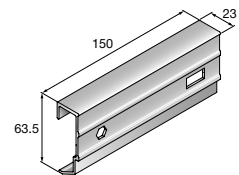
### Technische Daten

|                          |                |
|--------------------------|----------------|
| Breite                   | 23 mm          |
| Höhe                     | 63.5 mm        |
| Werkstoffzusammensetzung | EN AW-6063 T66 |

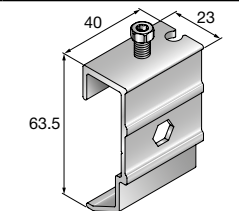
| Bestellbezeichnung | Länge  | Verpackt zu | Artikelnummer |
|--------------------|--------|-------------|---------------|
| MFT-HAF 150 K      | 150 mm | 100 Stk     | 2301599       |



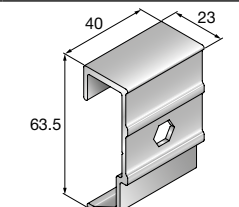
|             |        |         |         |
|-------------|--------|---------|---------|
| MFT-H 150 K | 150 mm | 100 Stk | 2301600 |
|-------------|--------|---------|---------|



|              |       |         |         |
|--------------|-------|---------|---------|
| MFT-HAF 40 K | 40 mm | 100 Stk | 2301601 |
|--------------|-------|---------|---------|



|            |       |         |         |
|------------|-------|---------|---------|
| MFT-H 40 K | 40 mm | 100 Stk | 2301602 |
|------------|-------|---------|---------|





## Agraffe MFT-H RL 9

### ANWENDUNGEN

- Verdeckte Befestigung der Fassadenbekleidung für die rückseitige Befestigung

### Technische Daten

|                          |                |
|--------------------------|----------------|
| Länge                    | 50 mm          |
| Breite                   | 24.5 mm        |
| Höhe                     | 63.5 mm        |
| Werkstoffzusammensetzung | EN AW-6063 T66 |

| Bestellbezeichnung | Verpackt zu | Artikelnummer |  |
|--------------------|-------------|---------------|--|
| MFT-HAF 50 RL9     | 100 Stk     | 2301597       |  |
| MFT-H 50 RL9       | 100 Stk     | 2301598       |  |

## Agraffe MFT-H RL 8,5

### ANWENDUNGEN

- Verdeckte Befestigung der Fassadenbekleidung mittels Gewindefurchschrauben

| Bestellbezeichnung | Länge | Verpackt zu | Artikelnummer |  |
|--------------------|-------|-------------|---------------|--|
| MFT-HAF 50 RL 8.5  | 50 mm | 100 Stk     | 2301593       |  |
| MFT-H 40 RL 8.5    | 40 mm | 100 Stk     | 2301594       |  |

## Agraffe MFT-H RL 7

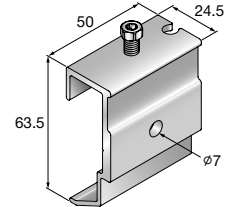
### ANWENDUNGEN

- Verdeckte Befestigung der Fassadenbekleidung für die rückseitige Befestigung

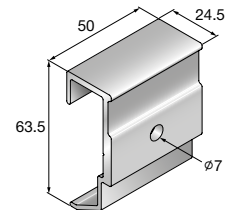
### Technische Daten

|                          |                |
|--------------------------|----------------|
| Länge                    | 50 mm          |
| Breite                   | 24.5 mm        |
| Höhe                     | 63.5 mm        |
| Werkstoffzusammensetzung | EN AW-6063 T66 |

| Bestellbezeichnung | Verpackt zu | Artikelnummer |
|--------------------|-------------|---------------|
| MFT-HAF 50 RL7     | 100 Stk     | 2301595       |



|              |         |         |
|--------------|---------|---------|
| MFT-H 50 RL7 | 100 Stk | 2301596 |
|--------------|---------|---------|



## Agraffe MFT-H T

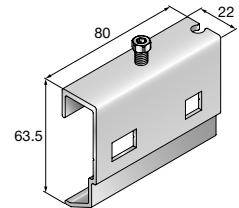
### ANWENDUNGEN

- Verdeckte Befestigung der Fassadenbekleidung mittels Hinterschnittanker

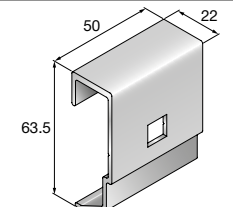
### Technische Daten

|                          |                |
|--------------------------|----------------|
| Breite                   | 22 mm          |
| Höhe                     | 63.5 mm        |
| Werkstoffzusammensetzung | EN AW-6063 T66 |

| Bestellbezeichnung | Länge | Verpackt zu | Artikelnummer |
|--------------------|-------|-------------|---------------|
| MFT-HAF 80 T       | 80 mm | 100 Stk     | 2301603       |









|            |       |         |         |
|------------|-------|---------|---------|
| MFT-H 50 T | 50 mm | 100 Stk | 2301604 |
|------------|-------|---------|---------|



## Zubehör für Verdeckte Fassadenbefestigung

### ANWENDUNGEN

- Zubehör für verdeckte Befestigungen in Anwendungen mit hinterlüfteten Fassaden
- Für nicht vorgebohrte Platten kann mit dem Stufenbohrer einfach auf der Baustelle passend gebohrt werden
- Mit dem Bithalter kann die HPF Schraube gesetzt werden um Agraffen zu befestigen
- Die Fixierschraube dient zur Fixierung der Paneele und erleichtert das Ein- und Aussetzen einzelner Paneele

| Bestellbezeichnung  | Verpackt zu | Artikelnummer  |   |
|---|-------------|----------------|---|
| <b>Fixierschraube S-FP01SS</b>  | 100 Stk     | <b>2301102</b> |    |
| <b>Schraubenklinge S-B TX25 50/2" T-HF (5)</b><br>(zum Setzen der Fixierschraube)                       | 5 Stk       | <b>2039143</b> |    |
| <b>Bithalter S-BH QC 64/2.5" TL</b>   | 1 Stk       | <b>2301101</b> |    |
| <b>Stufenbohrer TS-HP 5.9-90 HPL</b>  | 1 Stk       | <b>2301100</b> |    |
| <b>Gewindefurchschraube S-HP02SS</b><br>(Jede Verpackung beinhaltet einen Bithalter S-BH QC 64/2.5" TL) | 500 Stk     | <b>2301049</b> |   |
| <b>Schraubenklinge S-B TX25 25/1" T-HF (10)</b><br>(zum Setzen der Gewindefurchschraube)                | 10 Stk      | <b>2039138</b> |  |

## Systeme für modulare vertikale Holzfassaden

### Aggraffen-Tragprofil MFT-MTS

#### ANWENDUNGEN

- Aggraffentragprofile zur vertikalen Befestigung von Holzverkleidungen und Aluminiumunterkonstruktionen mittels Nieten oder Schrauben
- Fertige Holzfassadenmodule bis zu 250 kg
- Einfache Montage in 3 Arbeitsschritten – externe Vorfertigung der Holzfassadenmodule mit MFT-HPT-Aggraffentragprofilen, Befestigung der MFT-HPA-Profilschienen auf der Aluminiumunterkonstruktion und anschließende Modulmontage und -justierung am Einbauort



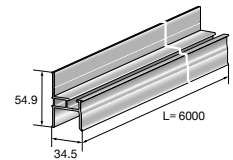
#### VORTEILE

- Erhöhte Produktivität – einfache Vorfertigung von Holzfasadenmodulen für eine schnellere Installation vor Ort ohne Spezialwerkzeug
- Flexibilität – nachträgliche schrittweise Justiermöglichkeit vorgefertigter Fassadenmodule um bis zu 8 mm
- Beständigkeit – leichtes Aluminiumsystem für eine erhöhte Lebensdauer und Brandsicherheit

### Aggraffen-Tragprofil MFT-HPT

| Technische Daten         |                |
|--------------------------|----------------|
| Breite                   | 54.9 mm        |
| Höhe                     | 34.5 mm        |
| Länge                    | 6000 mm        |
| Werkstoffzusammensetzung | EN AW-6063 T66 |

| Bestellbezeichnung                | Perforation | Verpackt zu | Artikelnummer |
|-----------------------------------|-------------|-------------|---------------|
| MFT-HPT 34.5x54.9 6 m             | nein        | 6 m         | 2395730       |
| MFT-HPT 34.5x54.9 6 m<br>RAL 9005 | nein        | 6 m         | 2395731       |

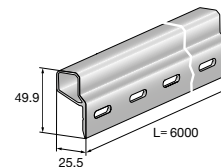


## Agraffen-Tragprofil MFT-HPA

### Technische Daten

|                                 |                |
|---------------------------------|----------------|
| <b>Breite</b>                   | 49.9 mm        |
| <b>Höhe</b>                     | 25.5 mm        |
| <b>Länge</b>                    | 6000 mm        |
| <b>Werkstoffzusammensetzung</b> | EN AW-6063 T66 |

| Bestellbezeichnung                   | Perforation | Verpackt zu | Artikelnummer |
|--------------------------------------|-------------|-------------|---------------|
| MFT-HPA 25.5x49.9 6 m pf             | ja          | 6 m         | 2395588       |
| MFT-HPA 25.5x49.9 6 m pf<br>RAL 9005 | ja          | 6 m         | 2395589       |

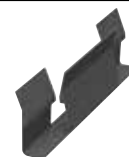


## Zubehör für Modulare Holzfassaden

### ANWENDUNGEN

- Zubehör für das modulare Holzfassadensystem
- Für den Einsatz von vertikal vorgefertigten Holzmodulen

| Bestellbezeichnung          | Verpackt zu | Artikelnummer |
|-----------------------------|-------------|---------------|
| Ringmutter M8 verz.         | 40 Stk      | 365873        |
| 6kt-Mutter M8 DIN 934 A4-70 | 100 Stk     | 2184473       |
| Clip MFT-C SZ 20            | 100 Stk     | 2088900       |
| 6kt-Schraube M8x20 A4-70    | 50 Stk      | 87640         |



## Bolzensetzgerät DX 6



| Bestellbezeichnung          | Paketinhalt   | Verpackt zu | Artikelnummer  |
|-----------------------------|---|-------------|----------------|
| <b>Bolzensetzgerät DX 6</b> | 1x Grundkörper DX 6, 1x Gerätekofter DX 460 / 462 / 5 / 6, 1x Nagelmagazin MX 72 kpl, 1x Bolzenführung X-6-5-460-F8 kpl, 1x Kolben X-6-5-P8 kpl, 1x Bolzenführung X-6-5-460-FIE-XL kpl, 1x Kolben X-6-5-PIE-XL kpl, 1x Reinigungs-Set X-6-5-460-Clean | 1 Stk       | <b>2156159</b> |

## Multilinielaser PM 40-MG



| Bestellbezeichnung                       | Paketinhalt   | Verpackt zu | Artikelnummer  |
|--|---|-------------|----------------|
| <b>Multilinielaser PM 40-MG</b> (nur AT) | 1x Multilinielaser PM 40-MG kpl, 1x Koffer PM 40-MG TYP 017+<br>1x Ladegerät C 4/12-50 230V, 1x Akkupaket B 12-55 Li-Ion,<br>1x Wandhalterung mit Magnethalterung PMA 90, 1x Stativ PMA 20 klein  | 1 Stk       | <b>2393680</b> |
| <b>Multilinielaser PM 40-MG</b> (nur CH) | 1x Multilinielaser PM 40-MG kpl, 1x Koffer PM 40-MG TYP 017+<br>1x Ladegerät C 4/12-50 230V, 1x Akkupaket B 12-55 Li-Ion,<br>1x Wandhalterung mit Magnethalterung PMA 90, 1x Stativ PMA 20 klein,<br>1x Konsole PMA 93, 1x Empfänger, 2x Batterie AA (2) Alkaline | 1 Stk       | <b>2393647</b> |
| <b>Multilinielaser PM 40-MG</b> (nur DE) | 1x Multilinielaser PM 40-MG kpl, 1x Koffer PM 40-MG TYP 017+<br>1x Ladegerät C 4/12-50 230V, 1x Akkupaket B 12-55 Li-Ion,<br>1x Wandhalterung mit Magnethalterung PMA 90, 1x Stativ PMA 20 klein  | 1 Stk       | <b>2393669</b> |

## Multilinielaser PM 30-MG



| Bestellbezeichnung                       | Paketinhalt   | Verpackt zu | Artikelnummer  |
|--|---|-------------|----------------|
| <b>Multilinielaser PM 30-MG</b> (nur AT) | 1x Multilinielaser PM 30-MG, 1x Gerätekofter PM 30-MG kpl, 1x Ladegerät C 4/12-50 230V, 1x Akkupaket B 12-55 Li-Ion, 1x Zieltafel PRA 54 (CM/IN)  | 1 Stk       | <b>2393644</b> |
| <b>Multilinielaser PM 30-MG</b> (nur CH) | 1x Multilinielaser PM 30-MG, 1x Gerätekofter PM 30-MG kpl,<br>1x Ladegerät C 4/12-50 230V, 1x Konsole PMA 93, 1x Akkupaket B 12-55 Li-Ion,<br>1x Empfänger PMA 32, 2x Batterie AA (2) Alkaline, 1x Wandhalterung mit Magnethalterung PMA 90, 1x Stativ PMA 20 klein | 1 Stk       | <b>2393665</b> |
| <b>Multilinielaser PM 30-MG</b> (nur DE) | 1x Multilinielaser PM 30-MG, 1x Gerätekofter PM 30-MG kpl, 1x Ladegerät C 4/12-50 230V, 1x Akkupaket B 12-55 Li-Ion, 1x Zieltafel PRA 54 (CM/IN)  | 1 Stk       | <b>2393663</b> |

## Set PR 30-HVS A12 (S/M)



| Bestellbezeichnung                      | Paketinhalt   | Verpackt zu | Artikelnummer  |
|---|---|-------------|----------------|
| <b>Set PR 30-HVS A12 (S/M)</b> (nur AT) | 1x Rotationslaser PR 30-HVS (02), 1x Fernbedienung/Laser-Empf. PRA 30, 2x Batterie AA (2) Alkaline, 1x Laser-Empfängerhalterung PRA 83, 1x Koffer PR 30-HVS A12, 1x Ladegerät C 4/12-50 230V, 1x Akkupaket B 12-30, 1x Laser-Empfänger PRA 20, 1x Fassadenadapter PRA 760, 10x Konsole MQK-41/600 | 1 Stk       | <b>2392952</b> |
| <b>Set PR 30-HVS A12 (S/M)</b> (nur CH) | 1x Rotationslaser PR 30-HVS (02), 1x Batterie AA (2) Alkaline,<br>1x Fernbedienung/Laser-Empf. PRA 30, 1x Laser-Empfängerhalterung PRA 83,<br>1x Koffer, 1x Ladegerät C 4/12-50 230V, 1x Akkupaket B 12-30,<br>1x Laser-Empfänger PRA 20, 1x Fassadenadapter PRA 760, 10x Konsole MQK-41/600      | 1 Stk       | <b>2417420</b> |
| <b>Set PR 30-HVS A12 (S/M)</b> (nur DE) | 1x Rotationslaser PR 30-HVS (02), 1x Fernbedienung/Laser-Empf. PRA 30, 2x Batterie AA (2) Alkaline, 1x Laser-Empfängerhalterung PRA 83, 1x Koffer PR 30-HVS A12, 1x Ladegerät C 4/12-50 230V, 1x Laser-Empfänger PRA 20, 1x Fassadenadapter PRA 760, 2x Akkupaket B 12-30, 10x Konsole MQK-41/600 | 1 Stk       | <b>2392952</b> |

## Tachymeter POS 15



| Bestellbezeichnung       | Paketinhalt  | Verpackt zu | Artikelnummer |
|--------------------------|--|-------------|---------------|
| <b>Tachymeter POS 15</b> | 1x Tachymeter POS 15, 2x Batterie POA 80, 1x Reflektorstab POA 50,<br>1x Justierschlüssel POW 10, 1x Reflektorfolie POAW-4 (5) Satz, 1x Netzteil POA 81,<br>1x Netzteil POA 82 | 1 Stk       | <b>435259</b> |
| <b>Stativ PUA 35</b>     | 1x Holzstativ, höhenverstellbar 1 m - 1,70 m   | 1 Stk       | <b>428683</b> |

## Keilanker HFB-R RW



| Bestellbezeichnung     | Zulassung   | Verpackt zu | Artikelnummer |
|------------------------|-------------|-------------|---------------|
| HFB-R RW 6x50 20/15/10 | ETA-17/0168 | 100 Stk     | 2314940       |
| HFB-R RW 6x45 15/10/5  | ETA-17/0168 | 100 Stk     | 2314941       |

## Rahmendübel HRD-H 10



| Bestellbezeichnung | Zulassung   | Verpackt zu | Artikelnummer |
|--------------------|-------------|-------------|---------------|
| HRD-H 10x60        | ETA-07/0219 | 50 Stk      | 423870        |
| HRD-H 10x80        | ETA-07/0219 | 50 Stk      | 423871        |
| HRD-H 10x100       | ETA-07/0219 | 50 Stk      | 423872        |

## Rahmendübel HRD-HF



| Bestellbezeichnung | Zulassung   | Verpackt zu | Artikelnummer |
|--------------------|-------------|-------------|---------------|
| HRD-HF 10x60       | ETA-07/0219 | 50 Stk      | 423909        |
| HRD-HF 10x80       | ETA-07/0219 | 50 Stk      | 423910        |
| HRD-HF 10x100      | ETA-07/0219 | 50 Stk      | 423911        |

## Rahmendübel HRD-HR 10



| Bestellbezeichnung | Zulassung   | Verpackt zu | Artikelnummer |
|--------------------|-------------|-------------|---------------|
| HRD-HR 10x60       | ETA-07/0219 | 50 Stk      | 423888        |
| HRD-HR 10x80       | ETA-07/0219 | 50 Stk      | 423889        |
| HRD-HR 10x100      | ETA-07/0219 | 50 Stk      | 423890        |

## Schraubanker HUS4-HR



| Bestellbezeichnung    | Zulassung/ Prüfzeugnis   | Verpackt zu | Artikelnummer |
|-----------------------|--------------------------|-------------|---------------|
| HUS4-HR 8x65 15/5/-   | ETA-20/0867 (14.07.2022) | 50 Stk      | 2357306       |
| HUS4-HR 8x75 25/15/-  | ETA-20/0867 (14.07.2022) | 50 Stk      | 2357307       |
| HUS4-HR 8x85 35/25/5  | ETA-20/0867 (14.07.2022) | 50 Stk      | 2357308       |
| HUS4-HR 8x95 45/35/15 | ETA-20/0867 (14.07.2022) | 50 Stk      | 2357309       |

## Schraubanker HUS4-HF



| Bestellbezeichnung     | Zulassung/ Prüfzeugnis   | Verpackt zu | Artikelnummer |
|------------------------|--------------------------|-------------|---------------|
| HUS4-HF 8x65 25/5/-    | ETA-20/0867 (14.07.2022) | 50 Stk      | 2293590       |
| HUS4-HF 8x75 35/15/5   | ETA-20/0867 (14.07.2022) | 50 Stk      | 2293591       |
| HUS4-HF 8x85 45/25/15  | ETA-20/0867 (14.07.2022) | 50 Stk      | 2293592       |
| HUS4-HF 8x100 60/40/30 | ETA-20/0867 (14.07.2022) | 50 Stk      | 2293593       |

## Selbstbohrschrauben ohne Dichtscheibe (lose)

Für Festpunkt/Gleitpunkt



| Bestellbezeichnung | Zulassung/ Prüfzeugnis | Verpackt zu | Artikelnummer |
|--------------------|------------------------|-------------|---------------|
| S-AD01SS 5.5x19 A4 | AbZ Z-14.4.769         | 500 Stk     | 2039266       |
| S-AD01SS 5.5x16 A4 | AbZ Z-14.4.769         | 500 Stk     | 2126551       |
| S-AD01LSS 5.5x25   | AbZ Z-14.4.769         | 500 Stk     | 2200902       |
| S-AD01LPSS 5.5x25  | AbZ Z-14.4.769         | 500 Stk     | 2200903       |
| S-AD01LHSS 4.8x17  | AbZ Z-14.4.769         | 500 Stk     | 2127477       |

## Selbstbohrschraube S-MD

Für die Verankerung der Konsole



| Bestellbezeichnung | Zulassung/ Prüfzeugnis | Verpackt zu | Artikelnummer |
|--------------------|------------------------|-------------|---------------|
| S-MD51SS 5.5x50    | AbZ Z-14.4.769         | 500 Stk     | 2114549       |
| S-MD51LSS 5.5x25   | AbZ Z-14.4.769         | 500 Stk     | 2096593       |
| S-MD53SS 5.5x32    | AbZ Z-14.4.769         | 250 Stk     | 2114793       |
| S-MD55SS 5.5x52    | AbZ Z-14.4.769         | 250 Stk     | 2209974       |

## Gewindefurchschaube S-MP

Zur Befestigung von Konsolen auf Holz- Stahl- oder Aluminiumuntergrund



| Bestellbezeichnung | Zulassung/ Prüfzeugnis | Verpackt zu | Artikelnummer |
|--------------------|------------------------|-------------|---------------|
| S-MP53S 6.5x32     |                        | 250 Stk     | 80450         |
| S-MP53S 6.5x38     |                        | 250 Stk     | 80451         |
| S-MP53S 6.5x50     |                        | 250 Stk     | 80337         |
| S-MP53S 6.5x63     |                        | 100 Stk     | 85332         |
| S-MP53S 6.5x75     |                        | 100 Stk     | 224558        |
| S-MP53S 6.5x88     |                        | 100 Stk     | 85334         |

## Selbstbohrschraube S-MDW

Zur Befestigung von Konsolen auf Holzuntergrund



| Bestellbezeichnung | Zulassung/ Prüfzeugnis | Verpackt zu | Artikelnummer |
|--------------------|------------------------|-------------|---------------|
| S-MDW51S 6.5x40    | ETA-18/0880            | 100 Stk     | 2284773       |
| S-MDW51S 6.5x60    | ETA-18/0880            | 100 Stk     | 2284774       |
| S-MDW51S 6.5x80    | ETA-18/0880            | 100 Stk     | 2284775       |
| S-MDW51S 6.5x100   | ETA-18/0880            | 100 Stk     | 2284776       |

## Dämmstoffhalter HIF

Durchmesser des Tellers 90 mm



| Bestellbezeichnung | Max. Dämmstoffdicke [mm] | Verpackt zu | Artikelnummer |
|--------------------|--------------------------|-------------|---------------|
| HIF 60             | 60                       | 250 Stk     | 2061576       |
| HIF 80             | 80                       | 250 Stk     | 2061577       |
| HIF 100            | 100                      | 200 Stk     | 2061578       |
| HIF 120            | 120                      | 200 Stk     | 2061579       |
| HIF 140            | 140                      | 150 Stk     | 2061610       |
| HIF 160            | 160                      | 150 Stk     | 2061611       |
| HIF 180            | 180                      | 100 Stk     | 2061612       |
| HIF 200            | 200                      | 100 Stk     | 2061613       |
| HIF 220            | 220                      | 100 Stk     | 2061614       |
| HIF 240            | 240                      | 100 Stk     | 2061615       |

## Dämmstoffhalter X-IE 6

Durchmesser des Tellers 60 mm



| Bestellbezeichnung | Max. Dämmstoffdicke [mm] | Verpackt zu | Artikelnummer |
|--------------------|--------------------------|-------------|---------------|
| X-IE 6-20          | 20                       | 100 Stk     | 2143956       |
| X-IE 6-25          | 25                       | 100 Stk     | 2041714       |
| X-IE 6-30          | 30                       | 100 Stk     | 2041715       |
| X-IE 6-35          | 35                       | 100 Stk     | 2041716       |
| X-IE 6-40          | 40                       | 100 Stk     | 2041717       |
| X-IE 6-50          | 50                       | 100 Stk     | 2041718       |
| X-IE 6-60          | 60                       | 100 Stk     | 2041719       |
| X-IE 6-70          | 70                       | 100 Stk     | 2041740       |
| X-IE 6-75          | 75                       | 100 Stk     | 2041741       |
| X-IE 6-80          | 80                       | 100 Stk     | 2041742       |
| X-IE 6-90          | 90                       | 100 Stk     | 2041743       |
| X-IE 6-100         | 100                      | 100 Stk     | 2041744       |
| X-IE 6-120         | 120                      | 100 Stk     | 2041745       |
| X-IE 6-125         | 125                      | 100 Stk     | 2323244       |
| X-IE 6-140         | 140                      | 100 Stk     | 2041393       |
| X-IE 6-150         | 150                      | 100 Stk     | 2048523       |
| X-IE 6-160         | 160                      | 100 Stk     | 2041394       |
| X-IE 6-175         | 175                      | 100 Stk     | 2323245       |
| X-IE 6-180         | 180                      | 100 Stk     | 2041395       |
| X-IE 6-200         | 200                      | 100 Stk     | 2041396       |



## Dämmstoffhalter X-IE 9

Durchmesser des Tellers 90 mm



| Bestellbezeichnung | Max. Dämmstoffdicke [mm] | Verpackt zu | Artikelnummer |
|--------------------|--------------------------|-------------|---------------|
| X-IE 9-60 schwarz  | 60                       | 150 Stk     | 2041746       |
| X-IE 9-80 schwarz  | 80                       | 100 Stk     | 2041747       |
| X-IE 9-90 schwarz  | 90                       | 100 Stk     | 2041748       |
| X-IE 9-100 schwarz | 100                      | 100 Stk     | 2041749       |
| X-IE 9-120 schwarz | 120                      | 100 Stk     | 2041750       |
| X-IE 9-140 schwarz | 140                      | 50 Stk      | 2041751       |
| X-IE 9-160 schwarz | 160                      | 50 Stk      | 2041752       |
| X-IE 9-180 schwarz | 180                      | 50 Stk      | 2041753       |
| X-IE 9-200 schwarz | 200                      | 50 Stk      | 2041754       |

## Kartuschen DX 460 / DX 5



| Bestellbezeichnung        | Kartuscentyp | Verpackt zu | Artikelnummer |
|---------------------------|--------------|-------------|---------------|
| DX 6.8/11 M10 STD gelb    | 6.8/11 M10   | 100 Stk     | 416473        |
| DX 6.8/11 M10 STD rot     | 6.8/11 M10   | 100 Stk     | 416474        |
| DX 6.8/11 M10 STD schwarz | 6.8/11 M10   | 100 Stk     | 416475        |

## Kartuschen DX 6



| Bestellbezeichnung           | Kartuscentyp | Verpackt zu | Artikelnummer |
|------------------------------|--------------|-------------|---------------|
| DX 6.8/11 M10 T titanium     | DX 6         | 100 Stk     | 2229027       |
| DX 6.8/11 M10 BK schwarz     | DX 6         | 100 Stk     | 2229029       |
| DX 6.8/11 M10-X10 T titanium | DX 6         | 1000 Stk    | 2229028       |

## Gewindebolzen X-CR M8

Für die Befestigung der Konsole



| Bestellbezeichnung | Befestiger Schaftlänge | Gewindelänge | Verpackt zu | Artikelnummer |
|--------------------|------------------------|--------------|-------------|---------------|
| X-CR M8-22-42 P8   | 42 mm                  | 22 mm        | 100 Stk     | 255910        |

## Kwik Bohrer TX-C

Verwendung für die Vorbohrung des X-CR-Nagel



| Bestellbezeichnung     | Bohrtiefe | Bohrlochdurchmesser | Verpackt zu | Artikelnummer |
|------------------------|-----------|---------------------|-------------|---------------|
| Kwik Bohrer TX-C 5/23B | 23 mm     | 5 mm                | 1 Stk       | 28557         |

## Universalnagel X-CR

Für die Verankerung der Konsole



| Bestellbezeichnung | Befestiger Schaftlänge | Zulassung   | Verpackt zu | Artikelnummer |
|--------------------|------------------------|-------------|-------------|---------------|
| X-CR-FOX 53 P8 S15 | 53 mm                  | ETA 14-0426 | 100 Stk     | 2305190       |
| X-CR 48 P8 S15     | 48 mm                  | ETA 14-0426 | 100 Stk     | 258121        |

## Sonstiges Zubehör

| Bestellbezeichnung                   | Verpackt zu | Artikelnummer |
|--------------------------------------|-------------|---------------|
| Hammerbohrer TE-CX 6/17 MP8          | 8 Stk       | 2021998       |
| Hammerbohrer TE-CX 8/22 MP8          | 8 Stk       | 2022004       |
| Hammerbohrer TE-CX 10/22 MP8         | 8 Stk       | 2022009       |
| Mauerwerksbohrer MDB 10x12           | 1 Stk       | 305057        |
| Steckschlüsseinsatz S-NS 8 C 50/2"   | 1 Stk       | 2039244       |
| Schlagschr.-Eins. SI-S EXT 1/2"-10"L | 1 Stk       | 2076829       |

# BETRIEBSMITTEL OPTIMAL EINSETZEN UND VERWALTEN



**Hilti ON!Track**  
Mit Transparenz zu mehr Effizienz

## ZAHLEN UND FAKTEN



### 90 Stunden

werden monatlich mit der Betriebsmittelsuche auf Baustellen verschwendet.



### 75 Prozent

aller Unternehmen haben Schwierigkeiten, Zertifikate & Prüftermine zu verwalten.



### 8.000 Euro

Schaden werden pro Jahr durch verlorene Geräte verursacht.



### 24 Geräte

gehen im Durchschnitt pro Jahr einfach verloren.

## BEKANNTE HERAUSFORDERUNGEN?



### Transparenz und Verantwortung

#### Betriebsmittel im Unternehmen

- ▶ Wo ist das Gerät, das ich suche?
- ▶ Wer ist für das Kernbohrgerät verantwortlich?

### Zertifikate & Prüftermine

#### Dokumentation & Terminübersicht

- ▶ Wann wurde der Kettenzug zuletzt geprüft?
- ▶ Hat Mitarbeiter Müller einen gültigen LKW-Führerschein?

### Optimierung interner Prozesse

#### Übersicht über Materialverbrauch

- ▶ Wie viele der Gerüstteile sind aktuell im Einsatz?
- ▶ Wie viele Handschuhe verschwinden pro Monat?



## WIE FUNKTIONIERT HILTI ON!TRACK?



### Was kann verwaltet werden?

- ▶ Geräte/Betriebsmittel
- ▶ Gebrauchsmittel
- ▶ Verbrauchsmittel
- ▶ Zertifikate und Termine  
(Unabhängig von Typ, Model und Hersteller)

### Wie wird verwaltet?

- ▶ Einzigartige ID
- ▶ Robuste Smart Tags mit Barcode, entwickelt für die Bauindustrie
- ▶ Cloudbasierte Lösung, 24/7 verfügbar

### Wie unterstützt mich Hilti?

- ▶ Beratung & Schulung vor Ort
- ▶ Entwicklung einer passgenauen Lösung
- ▶ Komplette Implementierung mit Datenerfassung und Betriebsmittelkennzeichnung
- ▶ Branchenweit führender und kostenfreier Kundenservice

## WAS MACHT HILTI ON!TRACK EINZIGARTIG?

### Zentrales System

Ein zentrales System zur Verwaltung aller Betriebsmittel sowie von Sicherheitszertifikaten.

### Arbeitssicherheit

Dokumentation von Zertifikaten sowie Warnsystem für Prüftermine und Services.

### Hilti Services

Von der Erstberatung bis hin zur Schulung Ihrer Mitarbeiter – das Hilti ON!Track Team steht Ihnen als verlässlicher Partner stets zur Seite.

### Herstellerunabhängig

Jedes Arbeitsmittel kann mit Hilti ON!Track verwaltet werden.

### Web und Mobil (App)

Benutzerfreundliche und flexible Lösung – auch auf der Baustelle.

### Keine Installation

Cloudbasiert, keine Installation von Software oder von Updates.

## WAS SIND DIE VORTEILE VON HILTI ON!TRACK?

### Stets auf Kurs mit Ihrem Gerätepark

Erfüllen Sie die Erwartungen Ihrer Kunden und behalten Sie die Projekte auf Kurs und im Budget.

### Zeit und Geld sparen

Kein Ausfall durch defekte oder fehlende Betriebsmittel. Verwalten Sie Ihr Unternehmen mit weniger Geräten durch die Reduzierung des Ersatzgeräteparks.

### Immer arbeitssicherheitskonform

Stellen Sie sicher, dass Ihre Mitarbeiter und Arbeitsmittel die Regulierungen, durch das Verwalten von Zertifikaten und Prüfterminen, einhalten.

# STETS EINSATZBEREIT

Immer auf dem neuesten Stand



**Hilti Flottenmanagement**

Modernste Geräte nutzen und dabei Kosten senken

## HILTI FLOTTENMANAGEMENT

**Sie managen Ihr Unternehmen. Wir Ihre Hilti Geräte.**

**Je voller Ihre Auftragsbücher sind, desto aufwändiger ist es, alle Aufträge effizient abwickeln zu können. Das liegt nicht zuletzt an Ihrem wachsenden Gerätepark.**

Viele Unternehmer unterschätzen die Bedeutung einer effizienten Geräteparkverwaltung: Wissen Sie auf Anhieb, welche Reparaturen anstehen, was Sie nachkaufen müssen und welche Geräte vielleicht gar nicht verwendet werden? Haben all Ihre Geräte die neuesten Sicherheitsmerkmale, um Ihre Mitarbeiter ausreichend zu schützen und Ausfälle zu minimieren?

Profitieren Sie von einem auf Ihre Bedürfnisse zugeschnittenen Gerätepark mit stets einsatzbereiten und innovativen Geräten.

Sie erhöhen Ihre Transparenz und Arbeitssicherheit, reduzieren Verwaltungsaufwand und minimieren Ausfallzeiten. Ihre Sonderprojekte können Sie flexibel bedienen und Ihre Bedarfsspitzen decken. Bei einem Diebstahl sind Sie gut abgesichert. Mit dem Hilti Flottenmanagement senken Sie Ihren Lagerbestand und erhöhen Ihre Liquidität. All das sichern Sie sich mit einem planbaren und fixen Monatspreis.

**Wir bieten ein Rundum-sorglos-Paket.**

Egal wie gross Ihr Unternehmen ist. Egal in welcher Branche Sie tätig sind. Wir sorgen dafür, dass Sie sich in Zukunft auf Ihr Kerngeschäft konzentrieren können und somit Ihre Wettbewerbsfähigkeit sichern.

**Die Hilti Geräteparkanalyse verschafft Transparenz, Sicherheit und zeigt Optimierungspotenzial auf:**

### Bestandsanalyse

- Erstellung einer Übersicht Ihres Geräteparks und der jährlichen Kosten
- Aufnahme der Lebensdauer und Nutzungshäufigkeit Ihrer Geräte

### Produktivität und Sicherheit

- Ermittlung Ihrer wichtigsten Anwendungen
- Identifizierung der produktivsten und sichersten Lösungen für Ihr Kerngeschäft

### Kostenanalyse

- Aufschlüsselung der Prozesse und Kostentreiber Ihres Geräteparks
- Darstellung der direkten und indirekten Kosten Ihres Geräteparks



**Gerätepark-  
Transparenz**



**Steigerung Ihrer  
Produktivität**



**Minimierung  
Ihrer Risiken**



**Optimierung der  
Prozesskosten**



#### Optimale Geräteflotte

- Massgeschneidert auf Ihren Bedarf
- Immer auf dem neuesten Stand der Technik
- Für jede Anwendung das ideale Gerät



#### Erneuerung der Geräteflotte

- Tausch abgelaufener Geräte durch die neueste Gerätegeneration
- Flexible Terminierung und Planung
- Kontinuierliche Optimierung des Flottenbestandes



#### Diebstahlsicherung

- Einfache Abwicklung im Diebstahlfall <sup>1)</sup>
- Schneller Ersatz des gestohlenen Gerätes



#### Mietgeräte / kostenlose Ersatzgeräte

- Mietgeräte für Bedarfsspitzen und Sonderanwendungen
- Kostenlose Ersatzgeräte <sup>1)</sup> bei Reparatur
- Kostenloser Zustell- und Abholservice



#### Etikettenservice

- Individuelle Geräteetiketten mit Ihrem Firmenlogo
- Klare Zuordnung auf Mitarbeiter und Kostenstellen
- Ihre Inventarnummer auf jedem Gerät



#### All-Inklusive-Service

- Keine Reparaturkosten, Akkus inklusive
- Abhol- und Lieferservice inklusive
- Zusätzlicher Service <sup>2)</sup> für Messtechnik, Säbelsäge und DX Geräte
- Sicherheit: Geräteunterweisung, FASI (Fachkraft für Arbeitssicherheit)-Dokumente



#### Volle Kostenkontrolle

- Fixer monatlicher Betrag
- Keine versteckten Kosten / Kostenvoranschläge
- Keine Kapitalbindung
- Konsolidierte Monatsrechnung



#### Onlineverwaltung

- Online Geräteverwaltung und Flottenerweiterung
- Online Veranlassung von Reparatur-, Kalibrier- und Abholservice
- Online Anforderung von Mietgeräten
- Online Nachbestellung von Etiketten

<sup>1)</sup> Bei Flottenmanagement Premium Verträgen

<sup>2)</sup> Inklusiv: Sturzschäden/Kalibrierung bei Messtechnik, Wasserschäden bei Säbelsägen, Verschleissteile von DX Geräten (Kolben und Stoppringe)

# VERBANDS- MITGLIEDSCHAFTEN

Vorgehängte hinterlüftete Fassade

## SYNERGIEN SCHAFFEN DIE OPTIMALE LÖSUNG

Eine Unterkonstruktion ist zwar elementarer Bestandteil einer Fassade, aber es bedarf weiterer Partner, damit das Gesamtbild der Fassade auch den Vorstellungen und Ideen von Bauherren und Architekten entspricht.

Hilti ist daher Mitglied verschiedener Industrieverbände:

---



**Hilti ist Mitglied beim**  
Deutschen Fachverband  
Baustoffe und Bauteile  
für Vorgehängte hinterlüftete  
Fassaden e.V.

---



**Hilti ist Mitglied im**  
Internationalen Verband  
für den Metalleichtbau

---



**Hilti ist Mitglied beim**  
Branchenverband  
Gebäudehülle Schweiz  
**GEBÄUDEHÜLLE SCHWEIZ**  
**ENVELOPPE DES ÉDIFICES SUISSE**  
**INVOLUCRO EDILIZIO SVIZZERA**

---



**Hilti ist Mitglied beim**  
Österreichischen Fachverband  
für hinterlüftete Fassaden ÖFHF



**Hilti ist Mitglied beim**  
Schweizerischen Fachverband  
für hinterlüftete Fassaden SFHF



Hilti Austria Gesellschaft m.b.H.  
Altmannsdorfer Strasse 165  
1230 Wien

T 0800-81 81 00  
[www.hilti.at](http://www.hilti.at)

Hilti Deutschland AG  
Hiltistrasse 2  
86916 Kaufering

T 0800-888 55 22  
[www.hilti.de](http://www.hilti.de)

Hilti (Schweiz) AG  
Soodstrasse 61  
8134 Adliswil

T 0844 84 84 85  
[www.hilti.ch](http://www.hilti.ch)